

AI2017-4

# 航空重大インシデント調査報告書

I 個人所属

シーラス式SR22T型 JA01YK

脚の損傷による航行の継続不能

平成29年8月31日

本報告書の調査は、本件航空重大インシデントに関し、運輸安全委員会設置法及び国際民間航空条約第13附属書に従い、運輸安全委員会により、航空事故等の防止に寄与することを目的として行われたものであり、本事案の責任を問うために行われたものではない。

運輸安全委員会  
委員長 中橋 和博

## 《参 考》

本報告書本文中に用いる分析の結果を表す用語の取扱いについて

本報告書の本文中「3 分 析」に用いる分析の結果を表す用語は、次のとおりとする。

- ① 断定できる場合  
・・・「認められる」
- ② 断定できないが、ほぼ間違いない場合  
・・・「推定される」
- ③ 可能性が高い場合  
・・・「考えられる」
- ④ 可能性がある場合  
・・・「可能性が考えられる」  
・・・「可能性があると考えられる」

I 個人所属  
シーラス式SR22T型  
JA01YK  
脚の損傷による航行の継続不能

# 航空重大インシデント調査報告書

所 属	個人
型 式	シーラス式SR22T型
登 録 記 号	JA01YK
インシデント種類	脚の損傷による航行の継続不能
発 生 日 時	平成28年3月21日 13時20分ごろ
発 生 場 所	鹿児島空港

平成29年7月21日

運輸安全委員会（航空部会）議決

委 員 長	中 橋 和 博 (部会長)
委 員	宮 下 徹
委 員	石 川 敏 行
委 員	丸 井 祐 一
委 員	田 中 敬 司
委 員	中 西 美 和

## 要 旨

### <概要>

個人所属シーラス式SR22T型JA01YKは、平成28年3月21日（月）、慣熟飛行のため、長崎空港を離陸し、鹿児島空港滑走路34に着陸した際に前脚支柱が破断し、機首部分を滑走路に接触させた状態で停止した。

同機には、機長及び同乗者4名の計5名が搭乗していたが、負傷者はいなかった。  
同機は小破したが、火災は発生しなかった。

### <原因>

本重大インシデントは、同機が着陸した際に前脚支柱が破断したため、機体が前のめり状態となって機首部分を滑走路に接触させた状態で停止し、自走できなくなったものと認められる。

前脚支柱が破断したことについては、本重大インシデント発生以前に前脚支柱の端

部に発生した検知されなかった疲労亀裂が進行し、前脚支柱の強度が著しく低下していたため、本重大インシデントが発生した着陸の際に、前脚に掛かった荷重に起因して、破断に至ったものと考えられる。

前脚支柱の端部に亀裂が発生及び進行したことについては、同機のこれまでの着陸に際し、シミーが繰り返し発生したことが関与した可能性が考えられる。

くわえて、亀裂の進行には、同機の機長は着陸後、滑走路を離脱するため、機体が十分に減速しないうちに左旋回を開始する操作傾向があり、これにより生じる高い引張応力が前脚支柱の端部の左側に繰り返し加わっていたことによるものと考えられる。

本報告書で用いた主な略語は、次のとおりである。

ADL	: Aircraft Data Logger
ALT	: Altitude
AP	: Auto Pilot
DA	: Decision Altitude
DH	: Decision Height
FAA	: Federal Aviation Administration
GP	: Glide Path
GS	: Glide Slope
IAS	: Indicated Air Speed
IFR	: Instrument Flight Rules
KIAS	: Knot Indicated Air Speed
MDA	: Minimum Descent Altitude
NTSB	: National Transportation Safety Board
PAPI	: Precision Approach Path Indicator
PIT	: Pitch
SA	: Service Advisory
SB	: Service Bulletin
SD	: Secure Digital
TCA	: Terminal Control Area
VFR	: Visual Flight Rules
VS	: Vertical Speed
WPB	: Wheel Pant Bracket

#### 単位換算表

1 kt	: 1.852 km/h
1 nm	: 1.852 km
1 ft	: 0.3048 m
1 lb	: 0.4536 kg
1 in	: 25.40 mm
1 G	: 9.806 m/s <sup>2</sup>

# 1 航空重大インシデント調査の経過

## 1.1 航空重大インシデントの概要

個人所属シーラス式SR22T型JA01YKは、平成28年3月21日（月）、慣熟飛行のため、長崎空港を離陸し、鹿児島空港滑走路34に着陸した際に前脚支柱が破断し、機首部分を滑走路に接触させた状態で停止した。

同機には、機長及び同乗者4名の計5名が搭乗していたが、負傷者はいなかった。同機は小破したが、火災は発生しなかった。

## 1.2 航空重大インシデント調査の概要

本件は、航空法施行規則第166条の4第8号中の「航空機の脚が損傷し、当該航空機の航行が継続できなくなった事態」に該当し、航空重大インシデントとして取り扱われることとなったものである。

### 1.2.1 調査組織

運輸安全委員会は、平成28年3月21日、本重大インシデントの調査を担当する主管調査官ほか2名の航空事故調査官を指名した。

### 1.2.2 関係国の代表

本調査には、重大インシデント機の設計・製造国である米国の代表が参加した。

### 1.2.3 調査の実施時期

平成28年3月22日及び23日	機体調査、現場調査及び口述聴取
平成28年4月5日	前脚部分の調査
平成28年5月～7月上旬	前脚支柱部分の破断面検査（米国国家運輸安全委員会（NTSB）の研究施設にて実施）

### 1.2.4 原因関係者からの意見聴取

原因関係者から意見聴取を行った。

### 1.2.5 関係国への意見照会

関係国に対し、意見照会を行った。



## 2 事実情報

### 2.1 飛行の経過

個人所属シーラス式SR22T型JA01YK（以下「同機」という。）は、平成28年3月21日12時46分、慣熟飛行のため、機長が左席に着座し、同乗者4名が搭乗して長崎空港を離陸し、鹿児島空港へ向けて飛行していた。

同機の飛行計画の概要は、次のとおりであった。

飛行方式：有視界飛行方式、出発地：長崎空港、移動開始時間：12時45分、  
巡航速度：175kt、巡航高度：VFR、

経路：SIMAGO（目視位置通報点）、目的地：鹿児島空港、

所要時間：1時間00分、飛行目的：慣熟飛行、

持久時間で表された燃料搭載量：3時間00分、搭乗者数：5名

本重大インシデントに至るまでの飛行の経過は、管制交信記録、鹿児島ターミナル管制所のレーダー航跡記録及びAircraft Data Logger（2.7に後述する。以下「ADL」という。）の記録並びに機長及び航空管制官（以下「管制官」という。）の口述によれば、概略次のとおりであった。

#### 2.1.1 管制交信記録、レーダー航跡記録及びADLの記録による飛行の経過

13時11分00秒 同機は、鹿児島飛行場管制所（以下「タワー」という。）と無線交信し、鹿児島空港（以下「同空港」という。）への着陸を要求した。

同11分31秒 タワーは、滑走路34から出発機があるので、出発経路の西側を飛行するように指示し、同機は了解した。

同12分23秒 同機の自動操縦装置（AP）がOFFとなった。

同15分23秒 タワーは、出発機の交通情報を提供し、視認できるか尋ねた。同機は、探していると通報した。

同15分43秒 同機は、出発機を視認したことを通報した。

同15分48秒 タワーは、ダウンウィンド・レグを通報するように指示した。

同16分05秒 同機は、ダウンウィンド・レグに入り、引き続き出発機を視認していることを通報した。

同16分08秒 タワーは、ダウンウィンド・レグを延ばすよう、あわせて、到着機（E170）が最終進入経路の3nmにいるので、視認したら通報するように指示し、同機は復唱した。

同16分36秒 同機は、到着機を視認したことを通報した。

- 13時16分38秒 タワーは到着機に続くよう、あわせて、後方乱気流に注意するように指示し、同機は復唱した。
- 同18分20秒 同機は、対地高度620ft、IAS110ktで最終進入を開始した。
- 同18分26秒 タワーは、先行到着機が滑走路から離脱中である交通情報を付加し、同機に滑走路34への着陸許可、風向200°、風速8ktを通報し、同機は復唱した。
- 同19分22秒 同機は滑走路34に接地した。
- 同19分50秒 同機は、タワーにノーズギア（前脚）が折れ、かく座したことを通報し、タワーは了解し、緊急通報を行った。

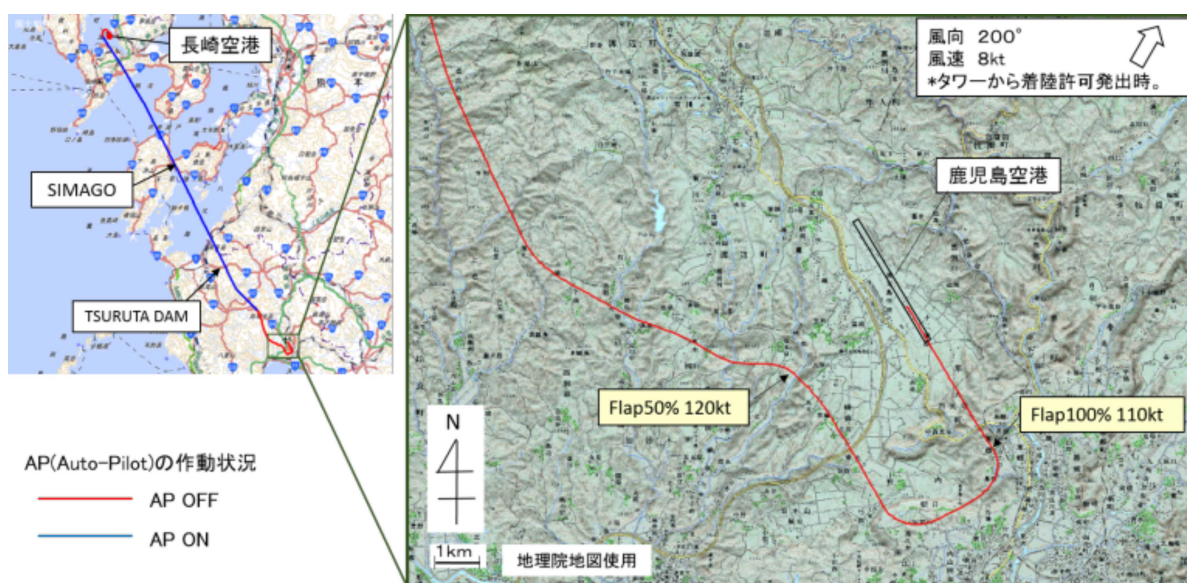


図1 推定飛行経路

## 2.1.2 機長及び管制官の口述

### (1) 機長

機長は、長崎空港で飛行前点検を行い、同機に異常がないことを確認した後、12時45分に離陸した。VFRで天草空港の東約3nmを高度約5,500ftで通過し、目視位置通報点であるTSURUTA DAM経由で鹿児島空港へと飛行した。

同機は、同空港の北西約2.5nmで鹿児島ターミナル管制所にTCAアドバイザリー<sup>\*1</sup>を要求し、TSURUTA DAM辺りでタワーと交信するように指示された。機長がタワーと通信設定を行ったところ、出発機があるので同空港の北西3nmでホールド（待機）するように指示された。同機が3nm辺

\*1 「TCAアドバイザリー」とは、ターミナルコントロールエリア内においてレーダー識別したVFR機に対し実施されるレーダー交通情報等の提供をいう。

りに近づいた時に出発機は離陸しており、機長はフラップ50%、速度を110ktぐらいにして、出発機を視認したことをタワーに通報し、ホールドすることなくレフト・ダウンウィンド・レグに入った。

同機がレフト・ダウンウィンド・レグに入った際、双発のジェット機が最終進入経路にあり、タワーから視認できたら通報するように、また、視認したことを通報後にはダウンウィンド・レグを延ばしてフォローするように指示された。

同機は、ダウンウィンド・レグを延ばしたこと以外は通常どおりに進入していた。同機の計器に表示されたその時の風の状況は、背風成分が6kt、左からの横風成分が3ktであった。操縦に影響があるほどの風ではなかったが、機長は、同機の操縦に関して、同空港滑走路34の着陸時に斜め後ろからの風があると揺れるとの印象を持っていたので、慎重に着陸を行った。

機長は、タワーから着陸を許可された後、最終進入経路への旋回直後にフラップを100%に下ろし、速度90ktで進入を継続した。機長は、同機の速度が85ktを切るくらいで作動する、音声によるスピードの警報メッセージが、好ましくないと考えていた。この警報メッセージは失速警報とは別の警報で、同機の失速速度が78ktなので警報メッセージが作動する85ktは安全域ではあるが、作動しないように進入した。さらに、機長は、飛行訓練中に教官から速度90ktを維持するようとの指導を受けていた記憶から、警報メッセージが作動しない速度での進入を行っていた。

機長は、同機をPAPI（進入角指示灯）辺りに主脚から接地させた。誘導路T2で滑走路から離脱できるかと考えたが、ハードブレーキを掛けないといけない状況であったことから、ブレーキを踏まないまま誘導路T3から離脱することにした。

機長は、これまで接地の際に、時々シミー<sup>\*2</sup>というほどではないが、同機の前脚が振動することを経験しており、その際に機首を少し上げて軽く支える程度、操縦桿<sup>かん</sup>を手前に引くことで収まることを実感していた。今回の接地時にはさほど振動は感じなかったが、いつものように前脚が接地した後一旦、機首を軽く支える程度に操縦桿を引いた。

機長が機首を支える操縦桿のバックプレッシャーを緩め、同機が誘導路T2を過ぎた地点で、急に『ガクン』と前のめり状態になり、機長は前脚が折れたことを認識した。機長は、同機が停止した後、タワーに無線でかく座したことを通報し、電源等のスイッチをオフにしてから同乗者とともに同機を

---

\*2 「シミー (Shimmy)」とは、操向車輪（前輪又は尾輪）が、車輪のアンバランスや路面の凹凸によって短い周期で首振り振動を起こすことをいう。

降りた。

## (2) タワーの管制官

同機がレフト・ダウンウィンドに入った時、先行到着機（IFR機）が最終進入経路上にあったので、ダウンウィンドを延ばしてフォローさせた。先行到着機が滑走路からバケート（離脱）して、同機がベース辺りで着陸を許可した。

同機の接地間近の時は、運航票に同機の到着時刻を記入するため下を向いていたので、同機の接地は見えていなかった。次に同機を見た時には、機首部分を滑走路に接触させて擦った状態で滑走しているところだった。

機長から、かく座したとの通報が無線であり、管制席の交替を終えて地上管制席を外れた管制官が緊急電話（クラッシュホン）で連絡を行った。

本重大インシデントの発生場所は、鹿児島空港滑走路（北緯31度47分53秒、東経130度43分23秒）で、発生日時は、平成28年3月21日13時20分ごろであった。

## 2.2 人の負傷

負傷者はいなかった。

## 2.3 航空機の損壊に関する情報

### 2.3.1 損壊の程度

小 破

### 2.3.2 航空機各部の損壊等の状況

- (1) 胴 体：エンジン・カウリング下部損傷
- (2) プロペラ：ブレード（全3枚）損傷
- (3) 前 脚：支柱破断



写真1 プロペラ周辺



図2 前脚構造と支柱破断箇所

## 2.4 航空機乗組員に関する情報

機長 男性 49歳

自家用操縦士技能証明書（飛行機）

平成22年6月21日

限定事項 陸上単発機

第2種航空身体検査証明書

有効期限

平成28年6月24日

特定操縦技能 操縦等可能期間満了日

平成28年8月11日

総飛行時間

601時間21分

最近30日間の飛行時間

17時間41分

同型式機による飛行時間

240時間14分

最近30日間の飛行時間

17時間41分

## 2.5 航空機に関する情報

### 2.5.1 航空機

型式

シーラス式SR22T型

製造番号

0920

製造年月日

平成26年12月2日

耐空証明書

第東-27-173号

有効期限

平成28年7月5日

耐空類別

飛行機 普通 N

総飛行時間

308時間50分

定期点検 (100時間点検、平成28年2月10日実施) 後の飛行時間  
(付図1 シーラス式SR22T型三面図 参照)

19時間52分

## 2.5.2 重量及び重心位置

本重大インシデント発生当時、同機の重量は3,397lb、重心位置は144.8inと推算され、いずれも許容範囲 (最大離陸重量3,600lb、当時の重量に対応する重心範囲142.1~148.2in) 内にあったものと推定される。

## 2.6 気象に関する情報

本重大インシデント発生直後の同空港の特別飛行場実況気象観測報は、次のとおりであった。

13時24分 風向 200°、風速 7kt、風向変動 140°~260°、  
卓越視程 20km、  
雲 雲量 2/8 雲形 層積雲 雲底の高さ 5,000ft、  
雲量 5/8 雲形 不明 雲底の高さ 不明、  
気温 16°C、露点温度 2°C、  
高度計規正值 (QNH) 30.08 inHg

## 2.7 フライトレコーダー等に関する情報

同機には、米国ガーミン社製のADLという航空機の飛行データとエンジンデータが自動的に記録される装置が装備されていた。この飛行データ等はSDメモリーカードを記憶媒体としており、その容量により記録時間が異なる。同機のADLには、本重大インシデント発生時の記録のほか、過去の飛行データが残されていた。

(付図2 ADLの記録 参照)

## 2.8 重大インシデント現場に関する情報

### 2.8.1 同空港に関する情報

同空港の標高は892ft、滑走路は16/34、長さ3,000m、幅45mであり、滑走路の両末端にはそれぞれ長さ60mの過走帯がある。

### 2.8.2 滑走路における痕跡状況等

- (1) 同機は、滑走路34進入端の内側824mの位置で停止していた。
- (2) 前輪の幅 (10cm) と合致する濃く短いタイヤ接地痕が、滑走路34進入端の内側571mの位置にあったが、主輪のタイヤ接地痕については特定することができなかった。



- (3) プロペラによる打痕が、滑走路34進入端の内側609mの位置から断続的に約8m続いていた。さらに、滑走路34進入端の内側626mの位置から同機の停止位置までプロペラによる擦過痕が続いていた。

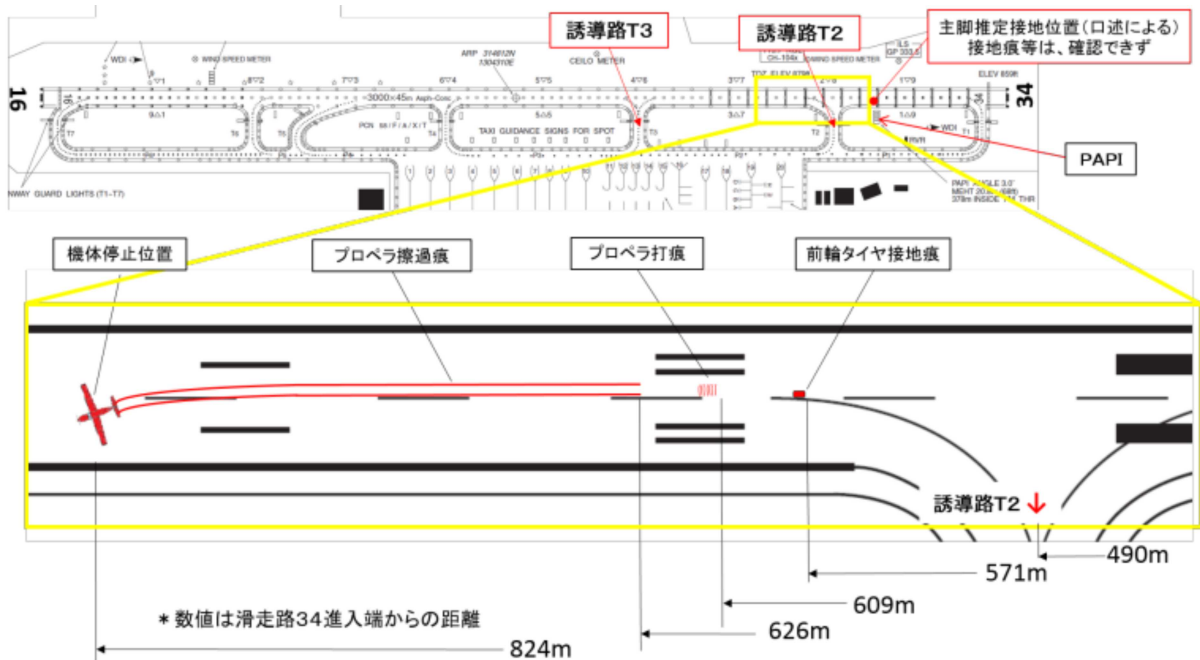


図3 滑走路上の痕跡

## 2.9 前脚支柱の破断面解析及び荷重試験等

### 2.9.1 米国国家運輸安全委員会（NTSB）による破断面解析

本件に係る前脚支柱（図2 参照）の破断面解析をNTSBにて行い、その主な結果は次のとおりであった。

- (1) 支柱には、本件発生以前から疲労亀裂が生じていた。
- (2) 破断面左側（図4下段 右側部分）
  - ① 赤破線部分は、ガセット管との溶接部と接続する前脚支柱の端部（以下「支柱端部」という。）に発生した亀裂が進行した痕跡を示している。
  - ② 赤矢印部分は、支柱端部を起点として発生した多数の亀裂が進行していった状況を示している。
  - ③ 支柱管壁を貫通した亀裂の赤破線部分は、当該部分に繰り返しの応力が生じていたことを示している。
  - ④ 黄色矢印は、貫通した亀裂が支柱管の円周に沿って上下方向に更に進行したことを示し、破断直前には黄色破線の位置まで進んでいたことを示している。
- (3) 破断面右側（図4下段 左側部分）
 

破断面左側と同様に、赤破線部分には、支柱端部で多数の箇所が起点と

なった疲労による亀裂の進行を示す痕跡があった。ただし、機体右側は支柱管壁を貫通しておらず、円周方向への進行もなかった。

- (4) 電子顕微鏡による観察では、破断面に亀裂の開閉の繰り返しに伴う痕跡が見受けられ、溶接部には疲労の起点となる支柱端部に更なる小さな亀裂が見受けられた。
- (5) 破断した部分に接した溶接部表面の目視検査では溶接開始及び終了位置は特定できなかったが、溶接部の前方部分は適切な作業状況であった。
- (6) 支柱の寸法と硬さは、いずれも機体製造者（以下「同社」という。）の仕様どおりであった。

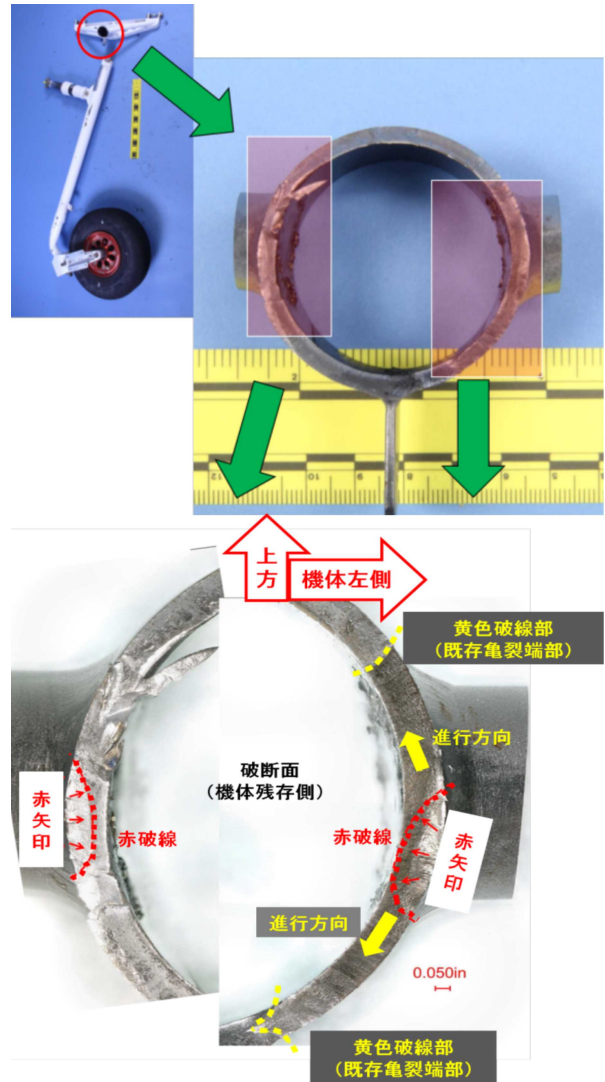


図4 前脚支柱の破断面解析

### 2.9.2 同社が行った試験

本重大インシデント発生後、同社にて同型機の前脚に対して分析と実証試験を行い、その主な結果は次のとおりであった。

- (1) 支柱端部に亀裂が発生し、前脚支柱の破断へ進行したものであった。これは横方向からの荷重によるもので、通常の飛行や着陸時の荷重によるものではない。
- (2) 追加試験
  - ① 前脚支柱の荷重試験

支柱管壁に最も歪みが生じる試験ケース（90°方向からの荷重）で静荷重試験を実施したところ、支柱管壁自体は変形が始まったが、支柱端部に亀裂が発生しない状態で歪んだ。

別の試験ケース（45°方向からの荷重）では、ガセット管の機体側への取付部付近に亀裂が発生したが、支柱端部に亀裂は発生しなかった。



② シミー試験

実機により接地まで横滑り飛行を行い、機体接地後に素早く前輪を接地させる試験を行ったところ、シミーが発生した。このシミーは、操縦装置でのピッチアップ操作により軽減することができた。

飛行試験の結果は、2サイクル後に急速に減衰する比較的軽度なシミーであった。本試験で支柱の歪みも計測したが、前脚支柱に亀裂を発生させるほどではないものの、かなり大きな歪みを示していた。この歪みは、より厳しい又は長い時間生じるシミーの状況下では、亀裂を発生させるレベルまでに達すると予想される。

③ 前脚の調査

同社は、前脚の支柱とガセット管との溶接部について拡大鏡を使用して目視検査することを求める整備指示（SB2X-32-22、平成28年4月）を同型機の使用にあてて発行したが、平成28年11月時点において亀裂の発生は報告されていない。

なお、この整備指示の発行前には同型機使用者から3件の亀裂発生報告が同社にあり、詳細調査を行ったところ、そのうちの1件において両ガセット管の支柱端部に亀裂が確認された。

(3) 結論

① 設計変更

同社は、溶接部の支柱強度を向上させるため、前脚支柱の溶接部付近の肉厚を増やすことを検討している。

② 点検

同社は、シミー発生後の特別点検（内容は前述の整備指示と同様）を整備手順書に盛り込むことを予定している。

③ 操縦士訓練

同社は、今後、シミー発生を抑える方法及び発生時の対処法について、同社の操縦者向けの訓練教材に取り入れる予定である。

2.10 着陸操作等

2.10.1 飛行規程

同機の飛行規程には、次のとおり記載がある。（抜粋）

(1) 通常着陸

通常着陸

- 1. フラップ (Flaps) ..... 100%
- 2. 対気速度 (Airspeed) ..... 80~85 KIAS

接地操作はパワー・オフで行い、まずメイン・ホイールを接地させて着陸後の速度を減速させ、必要に応じブレーキを踏む。

機体が減速したなら、静かに機首を下げてノーズ・ホイールを接地させる。

(2) 自動操縦装置（オートパイロット）限界事項

2. オートパイロットを使用して飛行できる最小速度 ..... 80KIAS  
(Minimum Autopilot Speed)

4. オートパイロットを使用して飛行できる最小高度  
(Minimum Autopilot -Use-Height)

a. 離陸及び上昇 ..... 対地高度 400フィート

b. エンルート及び降下 ..... 対地高度1000フィート

c. アプローチ (GPあるいはGSモードで)

..... 対地高度 200フィート以上、あるいは進入方式に定められているMDA、DA、DHを超える高度

d. アプローチ (IAS、VS、PITあるいはALTモードで)

..... 対地高度 400フィート以上、あるいは進入方式に定められているMDAを超える高度

## 2.10.2 操縦教本

「飛行機操縦教本<第三版>」（一般財団法人航空振興財団、平成21年、p.98）に着陸操作について、以下のように記載されている。（抜粋）

### 4.2.1 通常着陸 (Normal Landing)

#### (1) 最終進入

ファイナルアプローチで最も大切なことは、正しい進入速度を維持すること、正しい進入角度を保つこと、飛行機の航跡と滑走路中心線とを一致させることである。

#### (2) 返し操作

滑走路に接近するに従って、速度および降下率を減少させ揚力をうるためにピッチ姿勢（機首位置）を上げる。この返し操作は飛行機が接地点に到達したとき正しい着陸姿勢と接地速度になるように行うこと。

#### (3) 接地

理想的な接地は、まさに接地せんとする高度になったとき完全な着陸姿勢となり、失速々度に近い機速で主脚を地面につけることである。

#### (4) 着陸滑走

前車輪が滑走路面に着いて、惰性の処理がブレーキでできるようになったら、静かにかつ均等にブレーキを踏んで普通の地上滑走速度まで速度を

おとす。減速しようとしてブレーキを踏んだままにしてはならない。

## 2.1.1 機長の操縦操作

### 2.11.1 認定教官<sup>\*3</sup>（以下「教官」という。）に対する聞き取り

同機の導入当初から機長への操縦教育を担当していた教官からの聞き取り内容は、次のとおりである。

教官は、同社のマニュアルに沿って機長に教育してきた。同機の着陸時の諸元は、ダウンウィンド・レグでフラップ・アップ、IAS 100kt、同空港では気圧高度1,800ftで教育しており、対地高度だと約900ftである。その後、接地点正横でフラップ50%、IAS 100kt、それを維持してベースターンを行う。ベース・レグでフラップ100%、IAS 90ktとし、ファイナルをIAS 80ktで進入、滑走路進入端を失速速度よりやや大きい速度で接地まで行う。接地までゆっくりとパワーを絞り、接地でパワー・アイドルにする。接地時のフレアーによるピッチ角は、同機が地上にあるときの通常姿勢が約+2°～+3°くらいのピッチ角なので、約+5°～+7°くらいである。機長はふだんから3点着陸ぎみの接地を行う傾向があったが、危険な範囲ではなかった。

同機の失速警報は、失速速度+10ktくらいで鳴る。進入中に警報が鳴るのは良くないが、接地時に警報が鳴らないのは接地速度が大きいということである。

地上滑走速度は一般的な機体と同様であり、着陸後、滑走路からの離脱する場合の速度は、おおよそ10～15ktくらいが適当である。機長は誘導路T2から離脱することがあった。

### 2.11.2 本重大インシデント発生時の記録

ADL（2.7参照）の記録によれば、同機は、最終進入のための旋回を終了した時点で対地高度620ft、対気速度110ktであった。付図2①、②に示すように、対地高度400ftからピッチ角が約-10°～-2°の間で、垂直加速度<sup>\*4</sup>も約-0.5G～+0.3Gの間で変動があり、滑走路進入端付近まで継続していた。その後、ピッチ角の大きな変動はなく、滑走路進入端の内側約340mの地点に接地した。

接地時の対気速度は③で77kt、その時のピッチ角は④のほぼ駐機姿勢の+

\*3 「認定教官」とは、有効な操縦教育証明を有する者で、同社の系列訓練施設において訓練を受け、同社が認定した同型機の訓練教官のことをいう。

\*4 ADLに記録される「垂直加速度」は、0G（通常1G）を基点とし、+-で表示される。

2.6°であった。その後、ピッチ角は⑤で+4.6°まで上がった後に⑥で+3.7°まで下がり、次に⑦で最大の+6.6°まで上がり、⑧で再び+2.4°まで下がった後、⑨で急激に-18.4°まで下がった。この時の対気速度は55ktであった。

(付図2 ADLの記録 参照)

### 2.11.3 過去の飛行記録

#### (1) 滑走路からの離脱

ADLに保存されていた過去の飛行記録によれば、同機は、機長が行った同空港の滑走路34への合計99回の着陸のうち、誘導路T2から離脱したものが29回あった。その際同機の接地点は、滑走路進入端から平均して約270mであった。同機が離脱したとされる誘導路T2中心線の距離は、滑走路進入端から490mである。(図3 参照)

また、誘導路T2から滑走路を離脱するために左旋回を開始した時の最大対地速度は49ktであり、誘導路T2に至るまでの間に急激に対地速度が減少していた。

同空港での機長による着陸のうち、誘導路T2に限らず、離脱のための左旋回開始時に対地速度が25ktを超えたものが99回のうち71回(その中で35ktを超えたものが20回)あった。

#### (2) 接地後の横方向加速度

機長の操縦により誘導路T2で離脱した29回の記録では、接地後の横方向加速度は0.14G~0.99Gの範囲であった。このうち、横方向加速度が0.99Gを記録した際の接地後の横方向加速度及び対地速度の変化は、図5のとおりである。また、この時を含め、横方向加速度が+で大きく振れている類似した着陸の記録が、表1のとおり保存されていた。

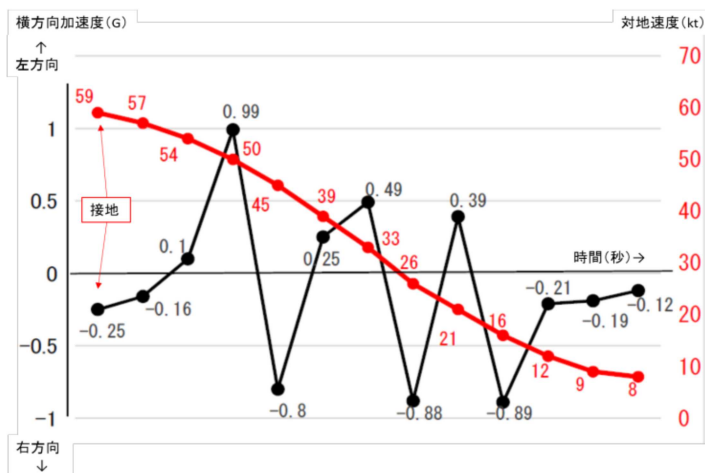


図5 横方向加速度及び対地速度変化(計測値1回/秒)

表1 類似した着陸データ

	年月日	着陸空港	横方向加速度 最大値(G)
1	H27.8.21	鹿児島	0.72
2	H27.8.23	鹿児島	0.91
3	H27.8.27	鹿児島	0.52
4	H27.10.18	松山	1.11
5	H27.11.21	鹿児島	0.76
6	H27.11.27	神戸	1.01
7	H27.11.30	鹿児島	0.99

ADLに記録された機長による全着陸（確認された221回）中、着陸時に横方向加速度が短周期で+-に振れていた記録が56回、横方向加速度が0.25Gを超えたものが69回（このうち、0.5Gを超えたものが21回）あった。

(3) その他の記録

ADLに記録されていた、機長以外の操縦士による米国での複数の飛行データでは、滑走路からの離脱時における旋回開始時の対地速度は平均14kt、最大20ktであった。また、着陸時における横方向加速度は0.07G~0.22Gの範囲であった。

2.1.2 整備記録等

2.12.1 同機の整備

同機の整備・点検等を請け負っている整備会社（以下「整備会社」という。）は、同機の100時間点検を平成28年2月10日に実施し、前脚部分について通常の見視点検による確認を行ったが異常はなかった。次回の定時点検（50時間点検）予定は総飛行時間の338時間58分であった。

2.12.2 同機の前脚の整備

同機の前輪フェアリングは、WPB（Wheel Pant Bracket）を介して前脚に固定される。このWPBは、前脚に強い力が掛かった際に破損又は変形することがあり、整備会社において同機のWPBを交換した記録が、表2のとおりであった。

一方、整備会社にて管理する他の数機の同型機においては、WPBを交換する不具合はこれまで発生していない。

2.12.3 同社による整備情報

同社は、整備情報として平成28年3月7日にService Advisory（SA16-03）を発行した。同SAは、同型機の前脚支柱溶接部分に亀裂が

表2 WPB交換記録

交換回数	交換日付	着陸回数
1回目	H27.10.15	88回（機体受領から）
2回目	H27.12.26	66回（1回目の交換から）
3回目	H28.3.13	63回（2回目の交換から）

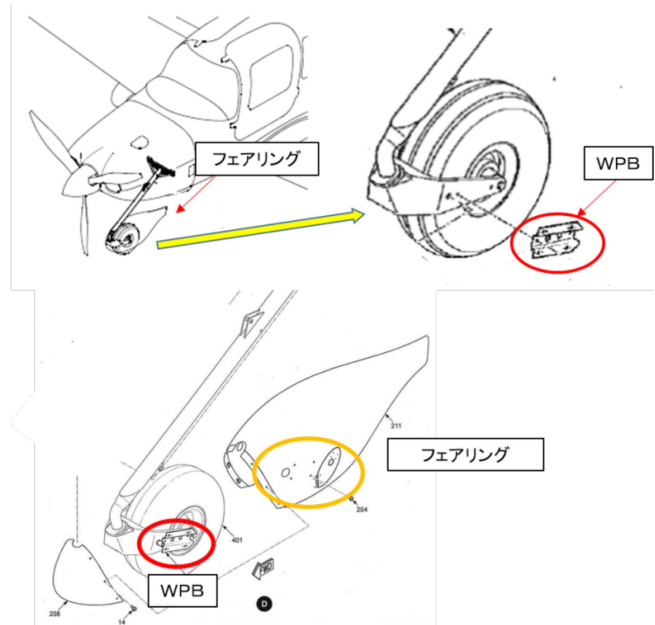


図6 フェアリング及びWPB

発見されたことによるもので、エンジンカウリングを外すごとに、目視による前脚支柱溶接部分の点検を行うことを指示するものである。

## 2.13 同機の機能及び性能

### 2.13.1 音声警報機能

自動操縦装置は音声警報機能を有しており、自動操縦装置を使用時に機体が規定の対気速度以下になると、アンダースピード状態が差し迫っていることを『Airspeed』の音声警報メッセージにより知らせるようになっている（アンダースピード保護モード）。フラップ100%の場合、同音声警報メッセージは対気速度80ktで作動する。

### 2.13.2 失速速度

飛行規程の性能表によれば、本重大インシデント発生時の重量及びフラップ100%での失速速度は、対気速度64ktである。

### 2.13.3 着陸距離

飛行規程の性能表による着陸距離<sup>\*5</sup>は、以下の条件及び本重大インシデント発生時の気温、気圧高度から2,630ft（802m）であり、地上滑走距離<sup>\*6</sup>は1,243ft（379m）である。

条件：

- ・風速 ..... ゼロ
- ・滑走路 ..... 乾燥した水平な舗装面
- ・フラップ .... 100%
- ・出力 ..... 出力を使い、50フィート障害物を通過するまで3°の降下を行い、この後スムーズに絞り、接地の寸前にはアイドルにする。

### 2.13.4 地上での方向制御

同機の前輪は、左右85°の範囲で自由に動くキャスタリング機構で前脚支柱に取り付けられており（図2 参照）、地上における低速時の機体の方向制御は主脚の左右ブレーキを踏み分けることにより行う。

---

\*5 「着陸距離」とは、飛行機が滑走路進入端の上方50ftの地点を定められた速度で通過後、機首を引き起こして接地し、完全に停止するまでの水平距離をいう。

\*6 「地上滑走距離」とは、着陸距離のうち、飛行機が接地してから完全に停止するまでの水平距離をいう。

## 3 分 析

### 3.1 乗務員の資格等

機長は、適法な航空従事者技能証明及び有効な航空身体検査証明を有していた。

### 3.2 航空機の耐空証明等

同機は有効な耐空証明を有しており、所定の整備及び点検が行われていた。

### 3.3 気象との関連

2.6に記述したように、本重大インシデント発生直後の特別観測によると、進入経路に対して左後方から風向の変動を伴う平均7ktの風が吹いていたと考えられるが、進入する同機にとっては、着陸操作に困難を及ぼすような状況ではなかったものと考えられる。

### 3.4 飛行の経過

2.11.2に記述したように、同機は対地高度620ft及び対気速度110ktで最終進入を開始した後、対地高度400ftからピッチ角が変動し始め、これに伴う垂直加速度の変動が滑走路進入端付近まで継続していた。その後、ピッチ角の大きな変動はなく、接地へと至ったが、同機が接地した時のピッチ角はほぼ駐機姿勢であった。接地後、ピッチ角が上下に一度振れた後に最大となり、再び駐機姿勢となったところ、急激な下げ状態となった。

2.1.2(1)に記述したとおり、機長は接地後に機首を少し上げて軽く支える程度に操縦桿を手前に引き、誘導路T2を過ぎた時点でその操舵力そうだを緩めたところ、急に機首が下がって前のめりの状態で滑走路に接触したため、前脚が折れたことを認識したと述べている。

2.8.2に記述したように、同機の主輪の接地痕は不明であったが、誘導路T2を過ぎた地点に前輪のタイヤ幅と合致する濃く短い接地痕が残っており、それから38m前方にプロペラ打痕（スラッシュマーク）、更にその17m先から機体の停止位置までの間にプロペラによる擦過痕が残っていた。

これらのことから、同機は、不安定な状況で最終進入を継続した後、滑走路進入端付近からピッチ角の大きな変動はなく安定したものの、接地時の機首上げが不足し、前輪と主輪がほぼ同時に接地したものと考えられる。その後、機首を上下させ、前輪の接地痕が濃く残るほど強く前輪を再接地させた後、前脚支柱が破断してプロペラの先端が滑走路と接触した状態で少し滑走し、機首を更に大きく下げて滑走路に接触させながら停止したものと考えられる。

### 3.5 機長の判断と操作

#### 3.5.1 進入から接地までの判断及び操作

2.1.2(1)に記述したように、機長は、最終進入でフラップを100%に下げ、対気速度90ktで進入を継続し、PAPIの正横付近に接地したと述べているが、ADLの記録では、同機の実最終進入は対気速度110ktであった。

機長が、2.10.1に記述した飛行規程による進入速度(80~85kt)より約20kt以上大きい速度で進入したのは、自動操縦装置を使用していなかったにもかかわらず、2.13.1に記述した同機の自動操縦装置による音声警報メッセージ『Airspeed』を作動させたくなかったことによるものと考えられる。さらに、2.1.2(1)に記述したように、機長が教官から「90ktを維持して進入するように」と指導を受けたとする記憶が関与した可能性が考えられる。

3.4で述べたように、同機は最終進入経路の途中からピッチコントロールが不安定となり、滑走路進入端付近までこの状態が継続した後、接地操作に至ったものと考えられる。

同機のピッチコントロールが不安定となったことについては、通常の進入速度より大きな速度であったため舵の効きが強かったことに加え、斜め後ろからの風で進入する際は揺れるという印象を持っていた機長の修正操作が過大になった可能性が考えられる。

2.11.2及び2.13.2に記述したように、同機が接地した時の対気速度は77kt、本重大インシデント発生時の失速速度は64ktであった。機長は、2.1.2(1)に記述したように、同機の失速速度を78ktと誤認識していた可能性が考えられる。また、2.10.2に記述した操縦教本によると理想的な接地速度は、失速速度に近い機速で主脚から接地することであるとされていることから、同機の接地速度は標準より10kt以上大きい速度であったものと考えられる。

その後、同機は3.4で述べたように、機首を上下させ、前輪を再接地した際に、前脚の破断に至る大きな荷重が加わったものと考えられる。接地後にピッチコントロールが不安定になったことについては、接地時の速度が大きかったことにより、最終進入時と同様に修正操作が過大になった可能性が考えられる。

#### 3.5.2 接地後の地上滑走

2.1.2(1)に記述したとおり、機長は、滑走路34への着陸後に誘導路T2より離脱しようとしていた可能性が考えられる。ADLの記録から、同機が接地したのは滑走路進入端の内側約340mであり、この地点から誘導路T2までの距離は約150mとなる。2.13.3に記述したとおり、飛行規程の性能表から、接地後の地上滑走距離は約380mが必要であり、通常の着陸操作では、十分に減速して誘導



路T 2から離脱することは困難であったものと考えられる。

2.11.3(1)に記述したとおり、同空港滑走路3 4に着陸して誘導路T 2から離脱した着陸が多数記録されていた。その記録によると、同機は滑走路進入端の内側の平均して約2 7 0 mの地点に接地しており、滑走路を離脱するために左旋回を開始した時の対地速度が最大4 9 ktで、方向を変えて誘導路T 2に入る間に急激に減速していた。また、同空港での全着陸記録の中には、滑走路から離脱のための左旋回を開始した速度が2 5 ktを超えるものも多数あった。このことから、機長の地上走行時の操作には、機体を十分に減速させないまま滑走路から離脱するために旋回を開始する傾向があったものと考えられる。

2.11.3(2)に記述したとおり、接地後に横方向加速度が大きく変化しているものが多数記録されており、これはシミーが繰り返し発生していたことを示している可能性が考えられる。また、2.1.2(1)に記述したとおり、機長は、これまで接地後に前脚が振動することを経験していた。

さらに、2.12.2に記述したとおり、同機の前輪フェアリングの取付部にあるWP Bを短期間に3回交換した記録があったことから、同機は前脚に強い力が加わるような着陸を繰り返し行っていた可能性が考えられる。

これらのことから、滑走路に接地した後のシミーの発生及び機長が通常より大きい速度で滑走路から離脱するための左旋回の操作を繰り返したことによる荷重が、前脚支柱に影響を与えていたものと考えられる。

### 3.6 機体の損壊等

#### 3.6.1 亀裂の発生

2.9.2に記述した、同社での実機による実証試験から、シミーは軽度で短時間発生し、その際、前脚支柱にはかなり大きな歪みが生じた。このことから、より厳しい又は長い時間生じるシミーの状況下では、亀裂が発生する可能性が示唆された。

3.5.2に述べたように、同機が着陸した際、これまでシミーが多く回数発生していた可能性が考えられる。同機の支柱端部の亀裂の発生には、これらのシミーが繰り返し発生したことが関与した可能性が考えられる。

#### 3.6.2 亀裂の進行

2.9.1に記述したNTSBにおける破断面解析から、亀裂の進行は繰り返し荷重によるものと推定される。

図4に示した前脚支柱の破断面に赤矢印で示された亀裂進行は、左右にほぼ等しく見られ、主にシミーが繰り返し発生していたことが関与した可能性が考えられる。

また、赤矢印の外側に広がる黄色矢印の大きな亀裂進行が破断面の機体左側のみ

に見られたことについては、3.5.2に述べたように、着陸後に滑走路を離脱するため、機体が十分に減速しないうちに左旋回を開始する操作によるものと考えられ、支柱端部の左側には、同支柱を右翼側に曲げようとするモーメントによる高い引張応力が生じていたものと考えられる。この操作が数多くの着陸の際に行われており、その都度、高い応力が支柱端部に繰り返し加わったことから、前脚支柱左側から開口亀裂が進行していったものと考えられる。

### 3.6.3 前脚支柱の破断

3.6.2に述べた、進行した開口亀裂により前脚支柱の強度が著しく低下していたため、本重大インシデント発生時の着陸による荷重に起因して、前脚支柱が破断に至ったものと考えられる。これにより、機首が下がりプロペラを滑走路に接触させるとともに機体を損傷させたものと推定される。

### 3.7 整備等

2.12.1に記述したとおり、同機は定められた点検を実施しており、直前の100時間点検（平成28年2月10日実施）において異常は発見されなかった。2.12.3に記述した同社による整備情報（SA16-03）に係る点検は、次回の点検予定が総飛行時間約339時間となっていたことから、本重大インシデント発生までの間にエンジンカウリングを外す機会がなく実施されなかったものと考えられる。

## 4 原因

本重大インシデントは、同機が着陸した際に前脚支柱が破断したため、機体が前のめり状態となって機首部分を滑走路に接触させた状態で停止し、自走できなくなったものと認められる。

前脚支柱が破断したことについては、本重大インシデント発生以前に支柱端部に発生した検知されなかった疲労亀裂が進行し、前脚支柱の強度が著しく低下していたため、本重大インシデントが発生した着陸の際に、前脚に掛かった荷重に起因して、破断に至ったものと考えられる。

支柱端部に亀裂が発生及び進行したことについては、同機のこれまでの着陸に際し、シミーが繰り返し発生したことが関与した可能性が考えられる。

くわえて、亀裂の進行には、同機の機長は着陸後、滑走路を離脱するため、機体が十分に減速しないうちに左旋回を開始する操作傾向があり、これにより生じる高い引張応力が支柱端部の左側に繰り返し加わっていたことによるものと考えられる。

## 5 再発防止策

### 5.1 機体製造者により講じられた措置

#### 5.1.1 整備情報の追加

同社は、本重大インシデント発生後の平成28年4月12日に同型機の前脚支柱溶接部に発見された亀裂の検査について、追加の整備指示としてService Bulletin (SB2X-32-22) を発出した。同SBは強制力のある整備情報として、それ以前の整備情報であったService Advisory (SA16-03) を更に補強する内容であり、概略以下のとおりである。

- ① 次回の整備点検又は飛行時間50時間以内のどちらか早い方において実施すること。
- ② 整備点検に使用するツール (Flashlight、Inspection Mirror、10×Magnifier、Mid Dishwasher Soap及びCotton Cloth) 及び指示する方法や手順に従い実施すること。
- ③ 整備点検の結果を同社へ報告すること。

#### 5.1.2 検査の追加

同社は、5.1.1に記載したSBによる検査のほか、シミ発生後の特別点検（前述の整備指示同様）を整備手順書に盛り込むこととした。

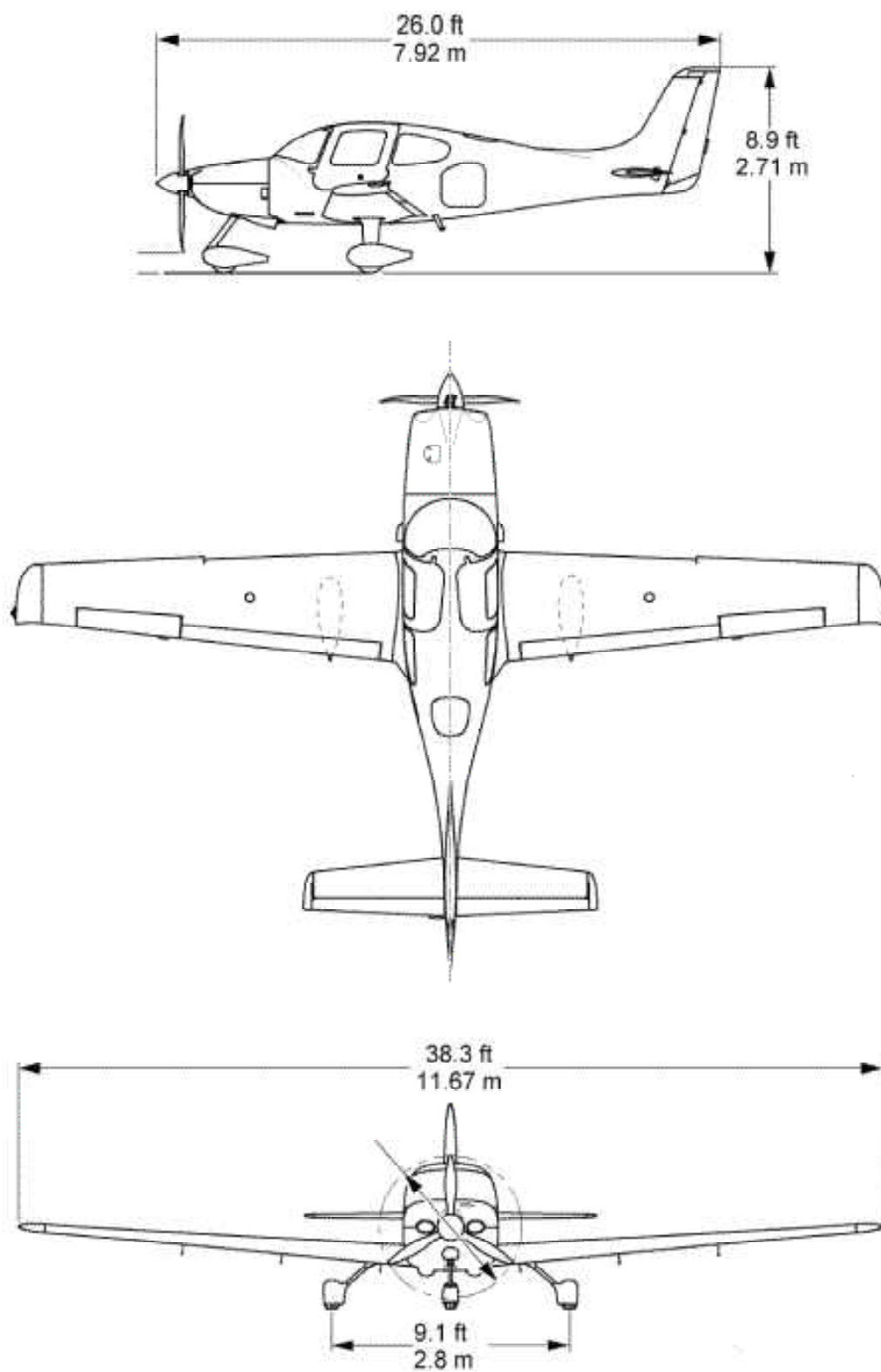
#### 5.1.3 設計変更

同社は、前脚の試験結果から前脚支柱溶接部の強度を向上させるため、前脚の支柱の溶接部付近の肉厚を増やすことを検討し、平成29年以降の全ての新規製造用及び交換用の前脚に適用することとした。

#### 5.1.4 操縦士訓練内容の変更

同社は、操縦者向けの訓練教材にシミ発生を抑える方法及び発生時の対処方法について盛り込むこととした。

付図1 シーラス式SR22T型三面図



付図2 ADLの記録

