

AA2018-8

航空事故調査報告書

I 長野県消防防災航空センター所属
ベル式412EP型（回転翼航空機）
JA97NA
樹木との衝突、墜落

II 学校法人ヒラタ学園所属
ユーロコプター式AS350B3型（回転翼航空機）
JA500H
着陸後の横転による機体損傷

平成30年10月25日

本報告書の調査は、本件航空事故に関し、運輸安全委員会設置法及び国際民間航空条約第13附属書に従い、運輸安全委員会により、航空事故及び事故に伴い発生した被害の原因を究明し、事故の防止及び被害の軽減に寄与することを目的として行われたものであり、事故の責任を問うために行われたものではない。

運輸安全委員会
委員長 中橋 和博

《参 考》

本報告書本文中に用いる分析の結果を表す用語の取扱いについて

本報告書の本文中「3 分 析」に用いる分析の結果を表す用語は、次のとおりとする。

- ① 断定できる場合
・・・「認められる」
- ② 断定できないが、ほぼ間違いない場合
・・・「推定される」
- ③ 可能性が高い場合
・・・「考えられる」
- ④ 可能性がある場合
・・・「可能性が考えられる」
・・・「可能性があると考えられる」

I 長野県消防防災航空センター所属
ベル式412EP型（回転翼航空機）
JA97NA
樹木との衝突、墜落

航空事故調査報告書

所 属 長野県消防防災航空センター
型 式 ベル式412EP型（回転翼航空機）
登録記号 JA97NA
事故種類 樹木との衝突、墜落
発生日時 平成29年3月5日 13時41分ごろ
発生場所 長野県松本市鉢伏山山中

平成30年9月28日
運輸安全委員会（航空部会）議決
委 員 長 中 橋 和 博（部会長）
委 員 宮 下 徹
委 員 石 川 敏 行
委 員 丸 井 祐 一
委 員 田 中 敬 司
委 員 中 西 美 和

要 旨

<概要>

長野県消防防災航空センター所属ベル式412EP型JA97NAは、平成29年3月5日（日）13時33分、救助訓練を行うため、松本空港を離陸し、長野県塩尻市内山中の場外離着陸場に向かって飛行中、13時41分ごろ、同県松本市鉢伏山において樹木に衝突した後、山の斜面に墜落した。

同機には、機長ほか同乗者8名の計9名が搭乗していたが、全員死亡した。

同機は大破したが、火災は発生しなかった。

<原因>

本事故は、J A 9 7 N Aが山地を飛行中、地上に接近しても回避操作が行われなかったため、樹木に衝突し墜落したものと推定される。

同機が地上に接近しても回避操作が行われなかったことについては、機長の覚醒水準が低下した状態となっていたことにより危険な状況を認識できなかったことによる可能性が考えられるが、実際にそのような状態に陥っていたかどうかは明らかにすることができなかった。

<意見>

本事故において、機長は、既往歴及び手術歴があり、投薬治療中であったものと推定されるが、これらについて自己申告のないまま航空身体検査証明を受けていたものと認められる。航空身体検査証明は、申請者から正しい申告が行われないと身体検査基準に適合しているか否かの適切な判定は困難である。

このため、運輸安全委員会は、本事故調査において判明した事項を踏まえ、航空の安全を図るため、国土交通大臣に対して、運輸安全委員会設置法第28条の規定に基づき、以下のとおり意見を述べる。

国土交通省航空局は、航空機乗組員に対して、航空身体検査証明の申請に際しては自己申告を正しく行うこと、及び航空身体検査証明の有効期間中であっても身体検査基準への適合性が疑われる身体状態となったときには航空業務を中止して指定航空身体検査医等の指示を受けることについて、指導を徹底する必要がある。

本報告書で用いた主な略語は、次のとおりである。

A L T	: Altitude
A P	: Auto Pilot
A T T	: Attitude
C G B	: Combine Gear Box
C M M	: Component Maintenance Manual
C R M	: Crew Resource Management
D F C C	: Digital Flight Control Computer
E L T	: Emergency Locator Transmitter
F A A	: Federal Aviation Administration
I T T	: Inter Turbine Temperature
I C A O	: International Civil Aviation Organization
M R	: Main Rotor
M R B	: Main Rotor Blade
N 1	: Compressor Turbine RPM
N 2	: Power Turbine RPM
N r	: Main Rotor RPM
N T S B	: National Transportation Safety Board
O A T	: Outside Air Temperature
R P M	: Revolutions Per Minute
S A S	: Stability Augmentation System
S M S	: Safety Management System
T B	: Tail Boom
T R	: Tail Rotor
T R B	: Tail Rotor Blade
V M C	: Visual Meteorological Condition

単位換算表

1 ft	: 0.3048 m
1 in	: 25.40 mm
1 nm	: 1,852 m
1 lb	: 0.4536 kg
1 kt	: 1,852 km/h (0.5144 m/s)

目 次

1	航空事故調査の経過	1
1.1	航空事故の概要	1
1.2	航空事故調査の概要	1
1.2.1	調査組織	1
1.2.2	関係国の代表	1
1.2.3	調査の実施時期	1
1.2.4	原因関係者からの意見聴取	1
1.2.5	関係国への意見照会	2
2	事実情報	2
2.1	飛行の経過	2
2.1.1	関係者の口述	2
2.1.2	ビデオカメラの情報	4
2.2	人の死亡、行方不明及び負傷	7
2.3	航空機の損壊に関する情報	7
2.3.1	機体の損壊の程度	7
2.3.2	航空機各部の損壊の状況	7
2.4	航空機乗組員に関する情報	7
2.5	航空機に関する情報	7
2.5.1	航空機	7
2.5.2	重量及び重心位置	8
2.6	気象に関する情報	8
2.6.1	地域航空気象解説報	8
2.6.2	同空港の気象観測値	9
2.6.3	ビデオカメラ映像から判明した気象に関する情報	9
2.7	事故現場及び残骸に関する情報	9
2.8	損壊の細部状況	11
2.9	医学に関する情報	13
2.9.1	搭乗者の死因に関する情報	13
2.9.2	機長の既往歴に関する情報	14
2.9.3	機長が処方されていた医薬品の情報	16
2.9.4	機長の航空身体検査証明に関わる申請について	19
2.9.5	航空身体検査時における自己申告内容の確認の徹底について	19

2.10	火災、消防及び救難に関する情報	19
2.11	試験及び研究に関する情報	20
2.11.1	ボアスコープによるエンジン内部調査	20
2.11.2	オートパイロットに関する情報	21
2.12	その他必要な事項	21
2.12.1	機長のヘルメットに関する情報	21
2.12.2	運航時エンジンデータ表に関する情報	21
2.12.3	同型機による検証	23
2.12.4	ビデオカメラの音響解析	24
2.12.5	疲労及び睡眠に関する情報	26
2.12.6	午前中の救助活動に関する情報	32
2.12.7	機長に関する情報	32
2.12.8	整備士Aに関する情報	34
2.12.9	操縦者の見張り義務に関する規定	35
2.12.10	最低安全高度に関する規定	35
2.12.11	CRMに関する情報	35
2.12.12	組織に関する情報	37
2.12.13	同機の運航に関する規定	37
2.12.14	消防庁による消防防災ヘリコプターの安全対策	38
2.12.15	航空機用救命無線機に関する情報	39
2.12.16	フライトレコーダーに関する情報	40
2.12.17	航空法の許可	40
2.13	有益又は効果的な調査技術	41
2.13.1	ドローンの利用	41
3	分析	41
3.1	乗務員等の資格	41
3.2	航空機の耐空証明等	41
3.3	気象との関連	41
3.4	飛行の状況	41
3.5	樹木との衝突及び墜落時の状況	43
3.6	事故時のエンジンの状況	43
3.7	飛行中のエンジンデータの点検について	44
3.8	機長のヘルメットのバイザーについて	44
3.9	事故時の機内の状況	45

3.10	機長の既往歴及び医薬品の使用について	45
3.11	同機が地上に接近しても回避操作が行われなかった要因	45
3.11.1	機体等の故障	45
3.11.2	機長による意図的な操縦	46
3.11.3	機長のインキャパシテーション	46
3.11.4	地上に接近して行く状況の認識	46
3.11.5	APの使用	48
3.12	飛行中のCRMについて	48
3.13	操縦士2名乗務について	49
3.14	航空身体検査基準への適合	49
3.15	低空飛行中の機長による写真撮影について	50
3.16	ELTについて	50
3.17	フライトレコーダーについて	51
3.18	火災、消防及び救難活動について	51
4	結 論	51
4.1	分析の要約	51
4.2	原因	54
4.3	その他判明した安全に関する事項	54
5	再発防止策	55
5.1	事故後に長野県により講じられた再発防止策	55
5.2	事故後に総務省消防庁により講じられた再発防止策	56
6	意 見	56
6.1	国土交通大臣に対する意見	56

添 付 資 料

付図1	ベル式412EP型三面図	58
付図2	事故現場の測量結果	59
付図3	ドローンの画像等の情報を基に作成した画像	60

1 航空事故調査の経過

1.1 航空事故の概要

長野県消防防災航空センター所属ベル式412EP型JA97NAは、平成29年3月5日（日）13時33分、救助訓練を行うため、松本空港を離陸し、長野県塩尻市内山中の場外離着陸場に向かって飛行中、13時41分ごろ、同県松本市鉢伏山において樹木に衝突した後、山の斜面に墜落した。

同機には、機長ほか同乗者8名の計9名が搭乗していたが、全員死亡した。

同機は大破したが、火災は発生しなかった。

1.2 航空事故調査の概要

1.2.1 調査組織

運輸安全委員会は、平成29年3月5日、本事故の調査を担当する主管調査官ほか2名の航空事故調査官を指名した。また、平成29年3月13日、航空事故調査官1名を追加指名した。

1.2.2 関係国の代表

本調査には、事故機の設計・製造国であるアメリカ合衆国の代表及び顧問並びにエンジンの設計・製造国であるカナダの代表及び顧問が参加した。

1.2.3 調査の実施時期

平成29年3月6日～8日	口述聴取、機体及び現場調査
同年3月14日～15日	ドローンによる現場調査
同年3月22日	口述聴取
同年4月10日	機体及び現場調査
同年5月9日	現場調査
同年5月14日～15日	機体調査
同年6月5日～7日	機体調査
同年6月6日～7日	オートパイロット・コンピューター調査 (NTSBの立会いの下、オートパイロット・コンピューターの製造者で実施)
平成30年4月10日～11日	口述聴取、同型機による調査

1.2.4 原因関係者からの意見聴取

原因関係者から意見聴取を行った。

1.2.5 関係国への意見照会

関係国に対し、意見照会を行った。

2 事実情報

2.1 飛行の経過

長野県消防防災航空センター（以下「同センター」という。）所属ベル式412EP型JA97NA（以下「同機」という。）は、平成29年3月5日、救助訓練を行うため、機長が右操縦席に、整備士Aが左操縦席に着座し、救助隊員7名が客室の床に直接座り、13時33分、松本空港（以下「同空港」という。）を離陸した。

同機の飛行計画の概要は、次のとおりであった。

飛行方式：有視界飛行方式、出発地：松本空港、移動開始時刻：13時40分、巡航速度：100kt、目的地：高^{たか}ボッチ場外離着陸場、所要時間：0時間20分、持久時間で表された燃料搭載量：1時間30分、搭乗者数：9名

その後、同機が事故に至るまでの飛行の経過は、関係者の口述並びに救助隊員が装着していたビデオカメラに残されていた映像及び音響によれば、概略次のとおりであった。

2.1.1 関係者の口述

- (1) 同センターの航空隊長、操縦士A及び救助隊員A（以下「隊員A」という。）からの口述

本事故発生時、隊員A及び同センターの航空隊長は、同機の地上支援をしており、操縦士Aは、同機と無線交信等を行う運航管理担当者として業務を行っていた。整備士である航空隊長が、当日同機の出発前点検を実施した。

救助訓練は、当初午前中に計画されていたが、午前中には緊急出動を行ったため、午後に変更された。昼休みは通常どおり12時から13時まで取り、13時から訓練に関する詳細な打合わせが開始された。打合せにおいて、飛行中にエンジンデータの点検を行うという説明はなかった。

同機の救助訓練は、平成28年4月に同センターに配属された救助隊員B（以下「隊員B」という。）に対する降下長^{*1}養成訓練の最終試験であった。他の搭乗者が、隊員Bを降下長として任せられるか、協調性、判断力、

*1 「降下長」とは、機体を誘導しつつ、ワイヤーケーブルで人又は物資をつり上げ又はつり下ろしを行うことができるホイスト装置のケーブル操作を行う者のことをいう。（写真6 同機（同センター提供）参照）

同乗クルーとのコミュニケーション力などを含めて総合的に確認するものであった。具体的な訓練計画は、最初に高ボッチ場外離着陸場（以下「同場外」という。標高約1,580m）に着陸して部外者の進入を警戒する救助隊員を1名降ろし、前鉢伏山の西斜面（以下「同訓練場」という。）でホイスト装置を使用した訓練を行うものであった。同機の搭載燃料が1,400lb、燃料消費率が680lb/h、訓練全体の飛行時間は1時間20分であった。後部座席は、追加飛行規程にある搜索、救助又はそのための訓練を行う場合の特例運用に従って取り外していた。

機長、整備士A、隊員B及びもう1名の救助隊員は、マイク及びスピーカーが内蔵された航空用ヘルメットを装着し、残りの5名の救助隊員は、片耳だけにスピーカーがあるタイプのヘッドセットを取り付けた救助隊員用ヘルメットを装着していた。機長及び整備士Aは、離陸時にヘルメットのバイザーを上げていた。隊員Bは、自分の目線や監視状況を確認するため、ヘルメットに装着したビデオカメラで撮影を行っていた。



写真1 航空用ヘルメット

同機が同空港から同場外に向けて離陸し、操縦士Aは、「同場外着陸」という機体からの交信を待っていた。通常約10分で同場外に到着するはずなのに交信がなかったため、離陸後約15分後から廊下や外に出て、同場外や同訓練場付近の稜線^{りょうせん}辺りを双眼鏡で見て同機を探したが見えなかった。何回か同機を無線で呼び出したが、同機からの応答はなかった。14時37分、航空隊長が長野県警察航空隊（以下「県警航空隊」という。）に同機の情報収集を電話で依頼した。



写真2 救助隊員用ヘルメット

(写真1 航空用ヘルメット、写真2 救助隊員用ヘルメット及び写真3 ビデオカメラ 参照)



写真3 ビデオカメラ

(2) 同空港の航空管制運航情報官からの口述

同機は、13時33分、滑走路36から離陸して同場外に向かった。航空管制運航情報官は、同機に対し同場外に到着したら通報するように無線で依頼し、同機から復唱があったが、その後、連絡はなかった。搜索救難が始まる前に、4回、同機を呼び出したが応答はなかった。1回目の呼出しが14

時12分20秒、2回目が14時12分50秒、3回目が14時18分20秒、4回目が14時24分20秒であった。同センターからは、14時14分、通信が途絶えているとの連絡があった。呼出しを行いながら、東京救難調整本部に連絡をした。

同機を捜索していた県警航空隊のヘリコプターから、15時13分、墜落している同機を発見したとの通報が入った。同機のELT（航空機用救命無線機）が発する電波が受信されたという情報はなかった。

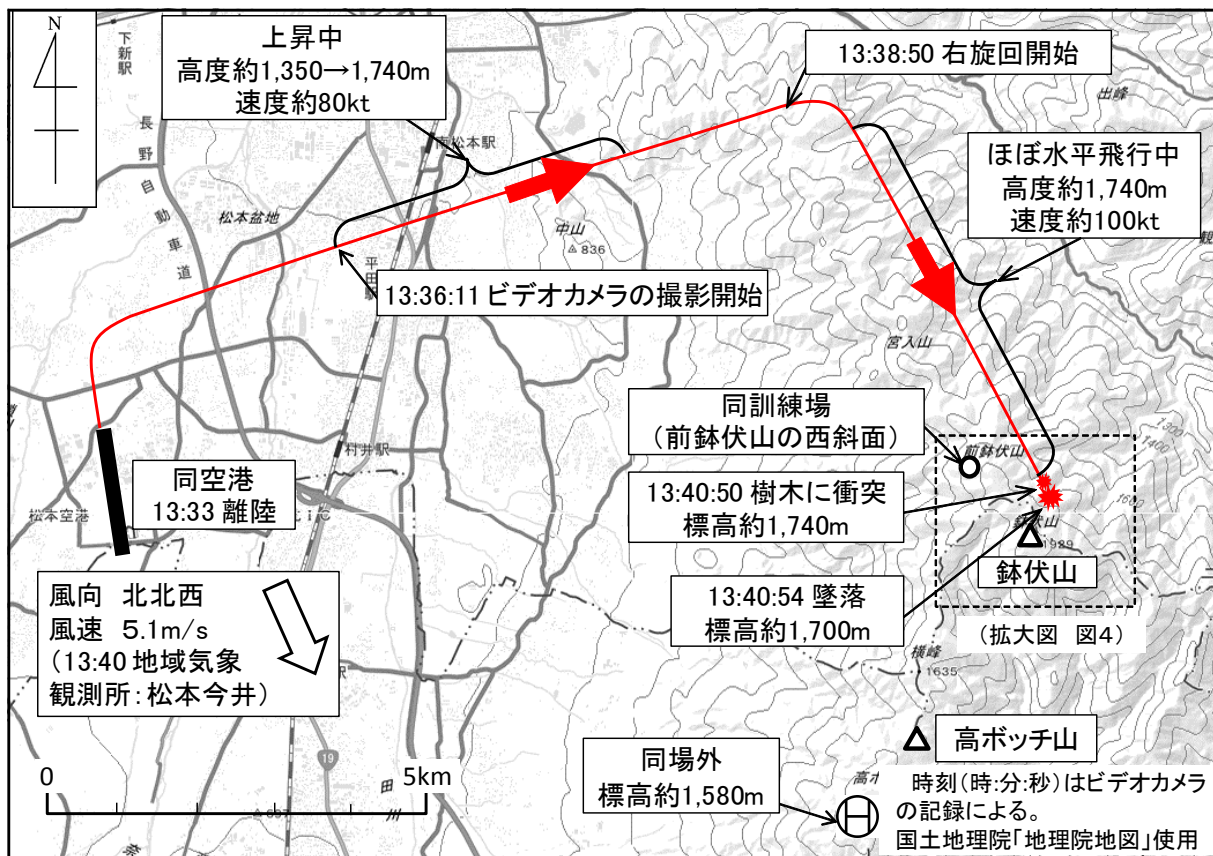


図1 推定飛行経路

2.1.2 ビデオカメラの情報

2.1.1(1)で記述した隊員Bが装着していたビデオカメラには、13時36分11秒、同空港の北東約5kmの市街地上空を飛行中から、13時40分54秒、樹木に衝突し墜落するまでの映像及び機内の音響が記録されていた。

機外の映像及び運航時エンジンデータ表（2.7及び2.12.2で後述）から推定した同機の飛行経路は、図1及び図2のとおりであった。同機は、同空港を離陸後、市街地上空から北東に向け同空港の北東約9kmの山地上空まで速度約80ktで上昇していた。高度約1,740m（5,700ft）で水平飛行に移行し、山地上空で右旋回し、鉢伏山に向け速度約100kt、高度約1,740mでほぼ水平飛行を継続していた。山地の標高が高くなるに従って同機の対地高度は徐々に低くなり、樹木

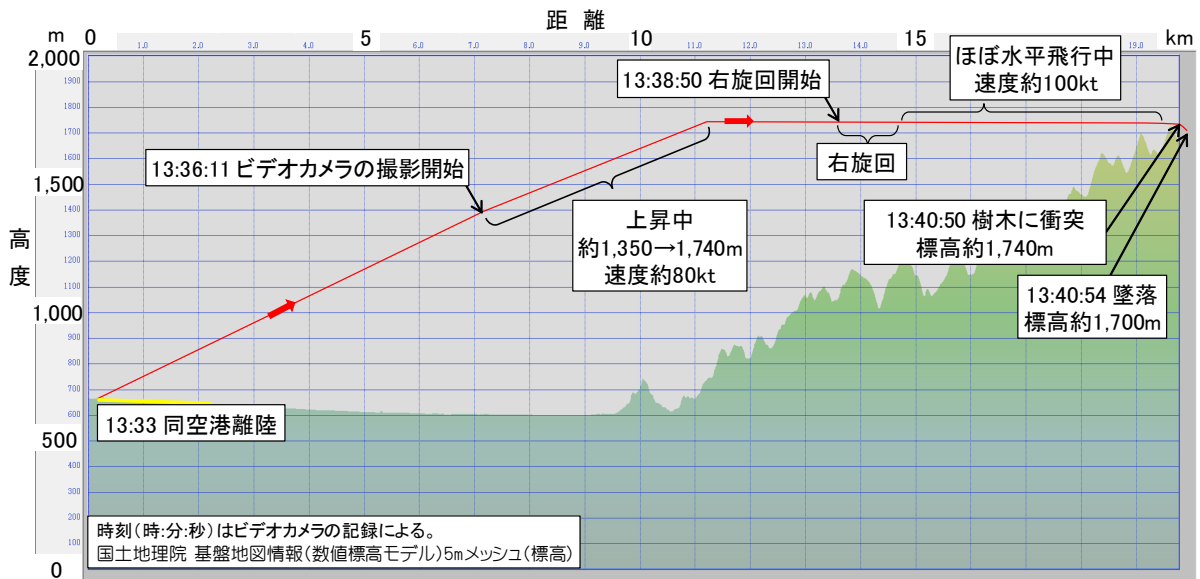


図2 推定飛行経路の断面図

に覆われた山肌が迫って来た。同機は、姿勢及び速度を維持したまま樹木に衝突して機内に樹木の枝や葉が散乱し、その約4秒後に映像は停止した。

機内の状況（音響又は映像）及びその時の同機の状況は、表1のとおりであった。同機が樹木に衝突するまで、機体の異常を示す警報音及び異常な音は、録音されていなかった。

なお、時刻（時:分:秒）はビデオカメラに記録された時刻であり、時間（分' 秒"）は同機が樹木に衝突した時刻を基準としている（写真4、写真5及び写真7に記載した時間も同じ）。

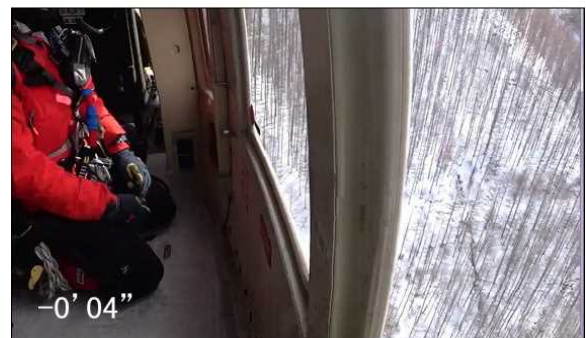


写真4 樹木に覆われた山肌

本事故の発生場所は、長野県松本市鉢伏山の山中（北緯36度10分09秒、東経138度03分45秒）で、発生時刻は13時41分ごろであった。

（図1 推定飛行経路、図2 推定飛行経路の断面図、写真4 樹木に覆われた山肌、写真5 機長の右上腕の動き（-1'30"）参照）

表1 機内の状況及び同機の状況

時刻 (時:分:秒) 時間 (分'秒")	機内の状況 (音響又は 映像)	同機の状況
13:36:33 -4' 17"	整備士A「マイナスニー (-2)」	市街地上空を上昇中
13:36:48 -4' 02"	機長「相変わらずすごいね。」	市街地上空を上昇中
13:36:49 -4' 01"	整備士Aの右手が右操縦席側に伸 びていた。	市街地上空を上昇中 高度4,900ft (約1,490m)
13:36:50 -4' 00"	整備士A「 <u>そっちのトリムが足り ない</u> ですね。」	市街地上空を上昇中
13:36:52 -3' 58"	機長「 <u>割れ</u> が強いね。」	市街地上空を上昇中
13:37:09 -3' 41"	整備士A「戻しまーす。」	市街地上空を上昇中
13:38:50 -2' 00"	隊員B「右後方クリア」	山地上空で右旋回開始
13:39:20 -1' 30"	機長の右上腕が動いた。	山地上空をほぼ水平飛行中
13:40:50~54 0' 00" ~0' 04"	(激しい雑音)	樹木と衝突後

※ 下線は、聞き取り不確実な部分を示す。

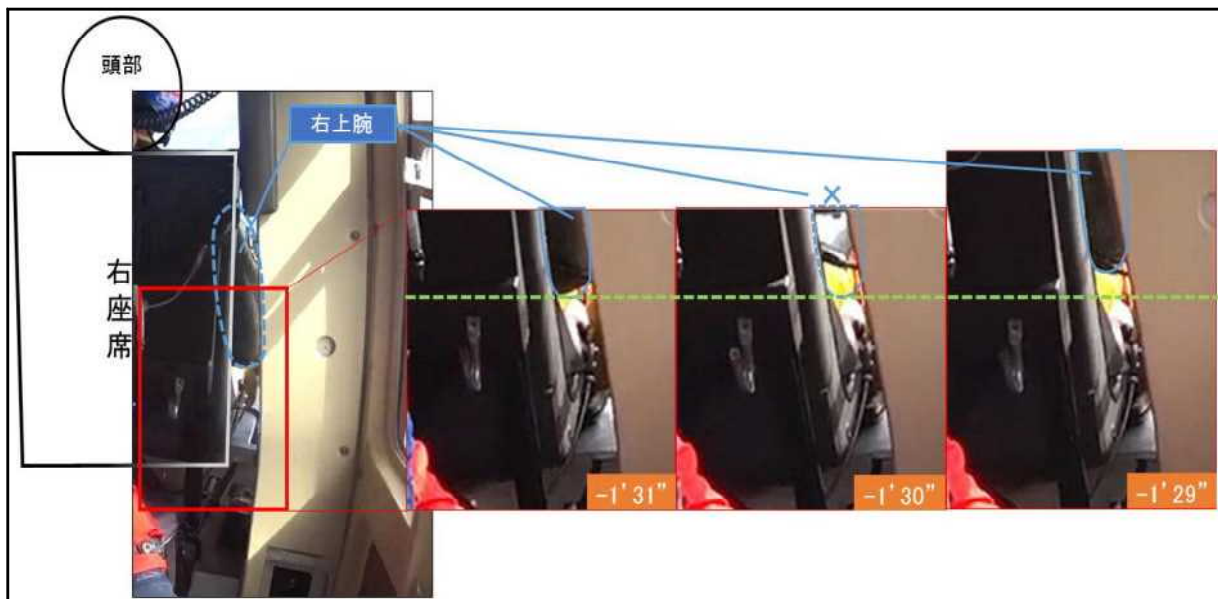


写真5 機長の右上腕の動き (-1' 30")

2.2 人の死亡、行方不明及び負傷

同機には、機長ほか同乗者8名（整備士1名及び救助隊員7名）が搭乗していたが、全員死亡した。

2.3 航空機の損壊に関する情報

2.3.1 機体の損壊の程度

大 破

2.3.2 航空機各部の損壊の状況

胴体	破損
メインローター（MR）	破損
テールブーム（TB）	脱落、破損
テールローター（TR）	破損
エンジン	破損
トランスミッション	脱落、破損
操縦系統	破損

2.4 航空機乗組員に関する情報

機 長 男性 56歳

事業用操縦士技能証明書（回転翼航空機）	平成元年8月3日
特定操縦技能 操縦等可能期間満了日	平成30年2月17日
限定事項 陸上多発タービン機ベル式212型	平成8年4月3日
第1種航空身体検査証明書	有効期限 平成29年9月29日
総飛行時間	5,117時間01分
最近30日間の飛行時間	6時間40分
同型式機による飛行時間	3,425時間49分以上
最近30日間の飛行時間	6時間40分

2.5 航空機に関する情報

2.5.1 航空機

型 式	ベル式412EP型
製造番号	36135
製造年月日	平成8年8月8日
耐空証明書	第大-2016-203号
有効期限	平成29年7月12日

耐空類別 回転翼航空機 輸送T A級、輸送T B級又は特殊航空機X
 総飛行時間 5,559時間 9分
 定期点検後(300時間/12月点検、平成29年2月26日実施)の飛行時間 3時間19分
 (写真6 同機(同センター提供)及び付図1 ベル式412EP型三面図 参照)



写真6 同機(同センター提供)

2.5.2 重量及び重心位置

本事故発生当時、同機の重量は10,582lb、前後方向重心位置は基準面(機首最先端後方20in)の後方136.24in、左右方向重心位置は機体対称面の右0.21inと推算され、いずれも許容範囲(最大重量11,900lb、本事故発生当時の重量に対応する前後方向重心位置範囲133.0~142.5in、左右方向重心位置範囲左4.5~右4.5in)内にあったものと推定される。重心位置は、客室の床に直接座った救助隊員がその位置の座席に座ったとみなして算出した。

2.6 気象に関する情報

2.6.1 地域航空気象解説報

東京航空地方気象台が、平成29年3月5日、06時30分に発表した関東・中部地域の06時現在の航空気象概況は、次のとおりであった。

日本の南に高気圧があって東に移動。高気圧の縁辺をまわる下層暖湿気が流入、紀伊半島沖から伊豆諸島南部にかけてレーダーエコーを観測。大気の状態が不安定となっている。

地上実況：担当地域の各空港はVMC

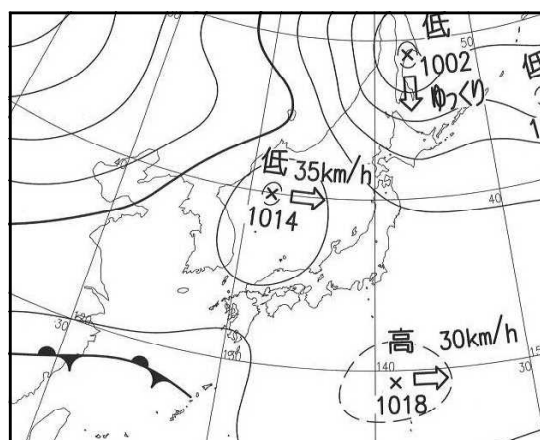


図3 速報天気図の一部(平成29年3月5日12時)

(有視界気象状態) で経過。

(図3 速報天気図の一部(平成29年3月5日12時)参照)

2.6.2 同空港の気象観測値

墜落位置の西約10kmに位置する同空港の事故発生時刻付近の航空気象の観測値は、次のとおりであった。

13時00分 風向 360°、風速 4kt、風向変動300°～070°、
卓越視程 30km、

雲 雲量 1/8 雲形 積雲 雲底の高さ 6,000ft、
雲量 6/8 雲形 不明 雲底の高さ 不明、

気温 12℃、露点温度 -2℃、

高度計規正值(QNH) 29.85 inHg

14時00分 風向 350°、風速 9kt、卓越視程 30km、

雲 雲量 1/8 雲形 積雲 雲底の高さ 6,000ft、
雲量 7/8 雲形 不明 雲底の高さ 不明、

気温 13℃、露点温度 -3℃、

高度計規正值(QNH) 29.82 inHg

また、同空港所在の松本今井地域気象観測所の事故発生時刻付近の観測値は、次のとおりであった。

13時40分 風向 北北西、風速 5.1m/s、最大瞬間風速 7.2m/s、

気温 13.2℃、降水量 0mm

2.6.3 ビデオカメラ映像から判明した気象に関する情報

2.1.1(1)で記述した隊員Bが装着していたビデオカメラ映像では、飛行経路付近の山の稜線は見えしており、付近に視程障害現象はなく視程良好であった。

(写真7 ビデオカメラ映像(-3'45"))

参照)

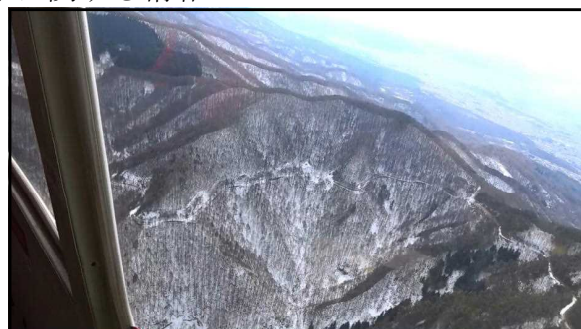


写真7 ビデオカメラ映像(-3'45")

2.7 事故現場及び残骸に関する情報

墜落位置は、鉢伏山(標高1,928.8m)山頂の北北東約700mに位置する標高約1,700m、積雪のある北向き約40度の斜面であった。同機は、機首を南西に向けて上下反転していた。TBは、付け根から脱落して胴体の下にあった。4枚のMRブレード(MRB)は、激しく破断及び屈曲して胴体付近にあった。墜落位置の

北北西の樹木が折れていた。火災の痕跡はなかった。

墜落位置の北北西約140mの標高約1,730mの尾根に、同機が高さ約10mの樹木と衝突した痕跡があった。樹木数本が切断され、付近に同機の左操縦席ドア、胴体下部の部品、MRBの一部等が散乱していた。樹木との衝突位置から墜落位置にかけて、幅約40mの範囲にMRBの破片、胴体の破片、左操縦席コレクティブ・ピッチ・コントロールレバー（以下「CPレバー」という。）・ヘッド等が散乱していた。同機の周辺には、「運航時エンジンデータ表」と記載された記録用紙及び機長のカメラ（機長の名前記載）等が散乱していた。



図4 事故現場

(図4 事故現場、図5 現場断面図、写真8 事故機 (事故現場)、写真9 左操縦席CPレバー・ヘッド、付図2 事故現場の測量結果及び付図3 ドローンの画像等の情報を基に作成した画像 参照)



写真8 事故機 (事故現場)



写真9 左操縦席CPレバー・ヘッド

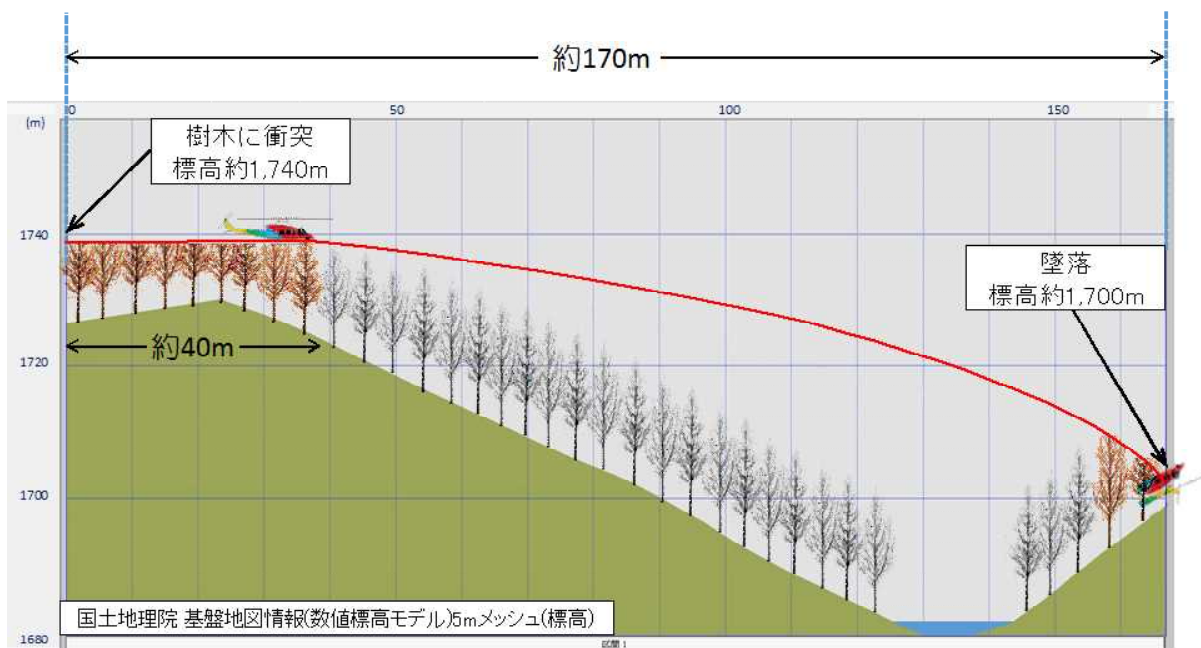


図5 現場断面図

2.8 損壊の細部状況

(1) 胴体

客室の大半は、前方及び上方からの衝撃力によって破損していた。胴体後部の大部分は、エンジンデッキにエンジンが取り付けられた状態で激しく破損していた。全ての窓及びドアは、衝撃力によって激しく破損していた。着陸装置は比較的損傷を受けていなかった。(写真10 事故機(全体)及び写真11 客室 参照)

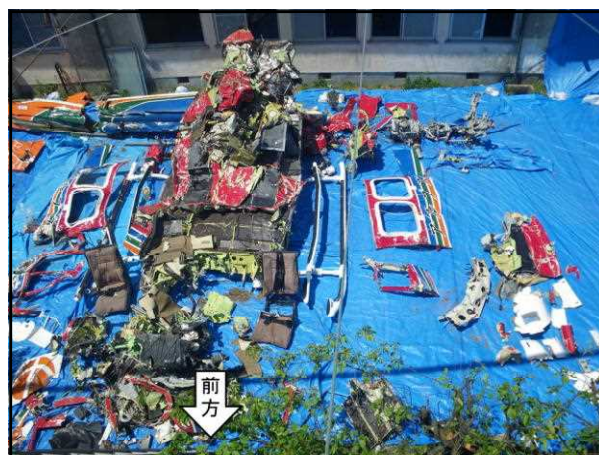


写真10 事故機(全体)

(2) MR

上から見て反時計回りに回転する同機の4枚のMR Bは、緑青橙赤に識別してある。緑MR B及び青MR Bのヨークは下方に曲がりスピンドル付近で破断していた。橙MR B及び赤MR Bのヨークは上方へ屈曲していた。緑MR Bのピッチ・リンクは、ピッチ・ホーンの端で破断していたが、リフェージング・レバーで結合していた。青MR Bのピッチ・リンクはピッチ・ホーンと結合していたが、リフェージング・レバーの端で破断してい



写真11 客室

た。橙MRBのピッチ・リンクは両端で破断していた。赤MRBのピッチ・リンクは、ピッチ・ホーンの端で破断し、リフェージング・レバーで結合していた。

全てのMRBは、全体的に激しく破損していた。

(図6 MRハブ、写真12 MRハブ及び写真13 MRB 参照)

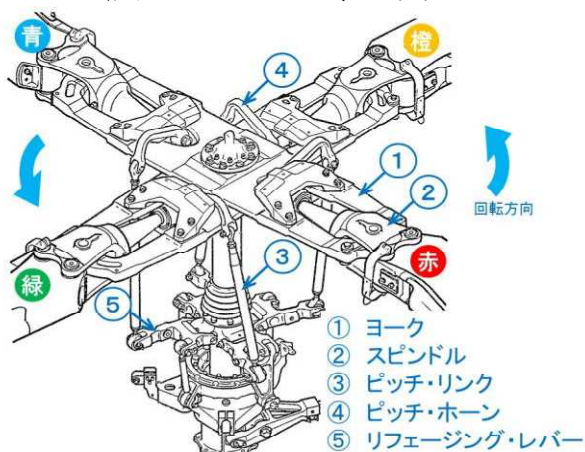


写真12 MRハブ

図6 MRハブ



写真13 MRB

(3) TB

TBは、胴体後方で脱落し、エレベータの前方でTRドライブシャフトと共に破断していた。全体的に変形し、破損していた。TRドライブシャフトの損傷のため、42度ギアボックスは手で回転させることができなかった。90度ギアボックスは手動で回転したが、TRドライブシャフトの損傷のために回転が制限されていた。(写真14 TB 参照)



写真14 TB

(4) TR

2枚のTRBは、ダブラー（補強板）の先端側で屈曲し、破損していた。

（写真15 TR 参照）

(5) エンジン

ギアボックスの亀裂、部品の脱落、排気管の変形などの破損があり、No.1エンジンとNo.2エンジンは、連結するギアボックスが破損して分離していた。



写真15 TR

(6) トランスミッション

トランスミッションは、サポート・ケースと共に脱落し破損していた。駆動系統は、メイン・インプット・クイルを回して、ローターブレーキ・ディスクの動きとともにトランスミッションを通しマストの動きを観察することによって連結していることが実証された。

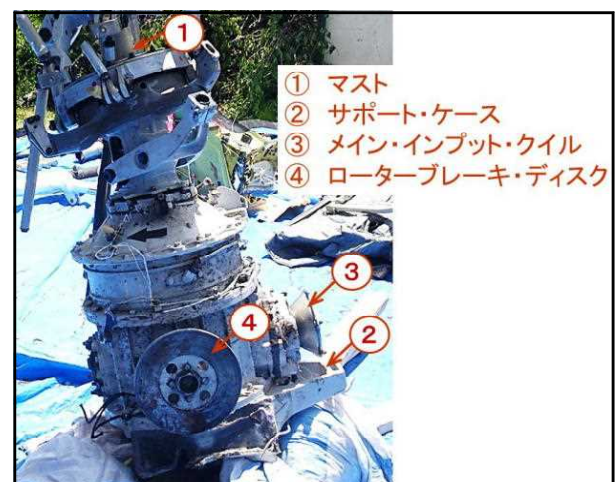


写真16 トランスミッション

サンプル（潤滑油溜め）がサポート・ケースから破断していたが、トランスミッション内に潤滑油が存在していた。サンプルのチップ・ディテクター（金属検知器）を取り外し、目視検査したがチップは観察されなかった。マスト及び下方のチップディテクターを取り外し、目視検査したがチップは観察されなかった。オイルフィルターは、チップや異物がなくバイパスしていない（正常である）ことを示していた。

（写真16 トランスミッション 参照）

(7) 操縦系統

操縦系統は、衝撃力による大規模な破損により、系統の連続性を確認することができなかった。

2.9 医学に関する情報

2.9.1 搭乗者の死因に関する情報

長野県警察によれば、各搭乗者の死因は、機長が心臓及び大動脈損傷、整備士A及び救助隊員7名が多発外傷であった。いずれも体幹部への極めて強い鈍的外力作

用によって生じたものと推定されるものであった。

機長及び整備士Aの血液からアルコール及び検査対象薬物は検出されなかった。また、狭心症、心筋梗塞など飛行中の急性機能喪失（インキャパシテーション）を示す所見はなかった。

2.9.2 機長の既往歴に関する情報

機長の既往歴（手術の状況を含む）に関する情報は以下のとおりであった。

- ① 平成23年1月、甲状腺機能亢進症の診断及び平成23年4月、甲状腺機能亢進症の放射線治療
- ② 平成25年11月、右膝窩動脈外膜のう腫^{しつか}の診断、平成26年1月、右膝窩動脈移植手術及び平成27年5月、右膝窩動脈閉塞血管置換術

航空法（昭和27年7月15日法律第231号）は、次のように規定している。

第71条（身体障害） 航空機乗組員は、第31条第3項の身体検査基準に適合しなくなったときは、第32条の航空身体検査証明の有効期間内であっても、その航空業務を行ってはならない。

また、航空法施行規則（昭和27年7月31日運輸省令第56号）には、次の記載がある。（抜粋）

第61条の2（身体検査基準及び航空身体検査証明書） 法第31条第3項の国土交通省令で定める身体検査基準及び同条第2項の航空身体検査証明書は、次の表のとおりとする。

資格	身体検査基準	航空身体検査証明書
事業用操縦士	第1種	第1種航空身体検査証明書

2 前項の表の身体検査基準の内容は別表第4のとおりとし、航空身体検査証明書の様式は第24号様式のとおりとする。

別表第4（第61条の2関係）

身体検査基準

検査項目	第1種
1 一般	(5) 航空業務に支障を来すおそれのある内分泌疾患若しくは代謝疾患又はこれらに基づく臓器障害若しくは機能障害がないこと。
3 循環器系及び脈管系	(9) 航空業務に支障を来すおそれのある動脈疾患、静脈疾患又はリンパ系疾患が認められないこと。

さらに、航空身体検査を行う指定航空身体検査医が身体検査基準に適合するかどうかの判定を行う際に用いる「航空身体検査マニュアル」（平成19年3月2日国土航空第531号）に次の記載がある（抜粋）。

1-5 内分泌及び代謝疾患

2. 不適合状態

2-1 甲状腺疾患で治療を必要とするもの

3. 検査方法及び検査上の注意

3-1 甲状腺疾患の既往歴があるか、又はその疑いがある場合は、甲状腺機能検査を実施すること。

4. 評価上の注意

4-1 甲状腺疾患（術後及びアイソトープ治療後を含む。）でホルモン補充療法中の者で、薬剤の用法用量が一定した後、少なくとも1ヶ月間経過観察し、FT3^{*2}、FT4^{*2}が安定して推移し、かつ、無症状のものは適合とする。

5. 備考

5-3 上記2. 不適合状態の者で、下垂体疾患、副腎疾患又は副甲状腺疾患等の内分泌及び代謝疾患の手術歴のある者（内分泌機能が正常となり、治療を必要としなくなった者）が、国土交通大臣の判定を受けようとする場合には、手術記録、手術後の内分泌検査結果及び現症や治療内容を含む臨床経過等を付して申請すること。

5-4 上記5-1から5-3の者のうち、十分な観察期間を経て経過良好であって、病態等が進行しないと認められるものについては、国土交通大臣の指示により、以後指定医で適合とすることを許可される。

3-9 脈管障害

2. 不適合状態

2-1 動脈疾患

(2) 動脈瘤又はその治療歴のあるもの

3. 検査方法及び検査上の注意

3-1 動脈瘤の疑いがある場合は、画像検査等により慎重に診断すること。

5. 備考

5-1 動脈瘤術後（グラフト置換術等）、十分な観察期間を経て経過良好な者が、国土交通大臣の判定を受けようとする場合は、手術記録や治療

*2 「FT3」及び「FT4」とは、甲状腺から分泌され新陳代謝や交感神経の働きを調節しているホルモンで、これらの血中濃度を検査することにより、甲状腺の状態を把握することができる。

内容を含む臨床経過、画像所見、凝固系を含む血液検査等を付して申請すること。

以上のことから、機長の既往歴については、航空業務に影響を与えないものかどうかを、これらの疾患について最初の診断を受けたとき、及びその後の航空身体検査の申請時に指定航空身体検査医等に申告したうえで、個別に確認を受ける必要があるものであった。

2.9.3 機長が処方されていた医薬品の情報

機長が事故当日まで処方されていた医薬品に関する情報は以下のとおりであった。

- ① チラーヂンS錠（甲状腺ホルモン剤）
- ② サルボグレラート塩酸塩錠（抗血小板薬）
- ③ プラビックス錠（抗血小板薬）
- ④ メチコバル錠（抹消性神経障害治療薬）

航空法は、次のように規定している。

第70条（酒精飲料等） 航空機乗組員は、酒精飲料又は麻醉剤その他の薬品の影響により航空機の正常な運航ができないおそれがある間は、その航空業務を行ってはならない。

また、国土交通省航空局安全部運航安全課が制定した「航空機乗組員の使用する医薬品の取扱いに関する指針」（平成17年3月30日国空乗第491号、以下「医薬品取扱い指針」という。）に次の記載がある（抜粋）。

2. 医薬品使用に関する原則

乗員が医薬品を使用する場合、航空法第70条及び第71条を遵守し、自ら判断することが求められている。ただし、3.の規定に基づき、必要な場合には、医薬品による作用・副作用等について指定航空身体検査医（指定医）又は航空会社の産業医（航空産業医）の確認等（指定医等による身体検査基準への適合性の判定において医薬品の使用の可否を含めて判定を行う場合を含む。以下同じ）を受けるものとする。また、これ以外の場合にも、乗員が医薬品の使用による自己の心身への影響を判断することが困難な事項等について、指定医又は航空産業医から助言を受けることが望ましい。

指定医と航空産業医は、乗員から医薬品の使用について確認等又は助言を求められた場合には、本指針に基づき適切に確認等又は助言を行うものとする。その場合、次の3つの主要な事項について説明する必要がある。

- ・ 医薬品使用の原因となっている疾患が航空業務に支障を及ぼす可能性
- ・ 飛行条件が治療に対する反応を変化させる可能性（時差、脱水、低酸素症など）

- ・ 医薬品が航空の安全を損なう副作用を生じる可能性

薬物の使用を中止しても、その副作用が必ずしも直ちに消失するわけではないため、休薬したとしても一定期間航空業務に適さない場合がある。

しかし、乗員が、その職業の継続のために疾患に対する効果的な治療を禁じられるべきではない。重要な点は、飛行適正の基準と、薬物療法、疾患との間で、患者である乗員と航空の安全の双方に最も妥当である兼ね合いを見出すことである。

また、乗員は薬物療法のために生じる問題点を自覚し、その問題点が航空業務に支障を及ぼさないように努めるとともに、次のことに留意する。

- ・ 医療用医薬品を処方されたときは、副作用を含め十分な説明を受けることが必須であり、投薬証明書またはその代わりとなるものを残しておくこと
- ・ 一般用医薬品（市販薬）の購入に際しては、説明文書や添付文書等を十分に理解し保存しておくと共に、購入時に日付、薬剤名、数量、購入店名がわかる書類（レシート等）を薬局等に発行してもらうこと（同書類は副作用等が生じ被害救済制度の対象となった場合は、販売証明書の発行に必要となる）
- ・ 副作用の理解ができない医薬品等の使用はしないこと
- ・ 認可・販売から1年を経過していない新しい薬に関しては、航空業務に係る安全性等の確認が不十分であり、使用しないこと
- ・ 海外で処方され又は購入した医薬品についても、我が国の法令及び本指針に従って使用すること

3 医薬品使用に関する運用指針

全ての医薬品について安全な飛行と両立しうるか否かを本指針で示すことは不可能である。本指針では、一般に用いられている代表的な医薬品及び飛行環境におけるそれらの使用について、航空業務に及ぼす影響に関して次の4グループに分類して説明する。

- A 航空業務中に使用しても安全と考えられる医薬品
- B 航空業務中の使用に当たり、指定医又は航空医学に精通している航空産業医において個別の確認等が必要な医薬品
- C 航空業務中の使用に当たり、国土交通大臣による身体検査基準への適合判定が必要な医薬品
- D 航空業務には不適切／不適合な医薬品

なお、Bにおいて医薬品を使用中の乗員の身体検査基準への適合性について

て指定医が判定を行うことが困難な場合には、指定医の段階では不適合と判定し、詳細なレポートを添えて国土交通大臣の判定を受けるものとする。

B 航空業務中の使用に当たり、指定医又は航空産業医において個別の確認等が必要な医薬品

以下の医薬品を使用する場合は、航空機の正常な運航への影響及び身体検査基準への適合性という観点から、指定医又は航空医学に精通している航空産業医により、対象疾患の程度及び医薬品の副作用等の確認を行ったうえでなければ、航空業務に従事してはならない。

○ 甲状腺ホルモン補充療法

甲状腺疾患でホルモン補充療法中の場合、薬剤の用法用量が一定した後、指定医又は航空産業医による少なくとも1ヶ月間経過観察を経て、FT3、FT4が安定して推移し、かつ、無症状であることが観察されなければならない。

C 航空業務中の使用に当たり、国土交通大臣による身体検査基準への適合判定が必要な医薬品

以下の医薬品については、特定の疾病状態の治療に処方される医薬品であることに留意する必要がある。従って、航空身体検査においては医薬品の使用に関する問題だけでなく、該当疾患の項を参照しなければならない。

C項で扱う医薬品を使用する場合は、使用開始とともに航空業務を停止し、航空業務に復帰する前に、不適合状態である場合は国土交通大臣の判定を受けなければならない。

なお、ここに掲げている医薬品はあくまでも例示であり、この他にもC項に該当する医薬品は多数存在する。本章で述べられていない医薬品であっても、副作用が不明な医薬品又は副作用が懸念される医薬品を使用している場合若しくは使用を予定している場合、その他航空機の正常な運航ができないおそれがあると認められる又はそのおそれがあるかどうか不明な場合は、指定医は航空身体検査証明書を発行してはならず、国土交通大臣の判定を受ける必要がある。

○ 抗血小板薬

以上のことから、機長が処方されていた医薬品については、航空業務に影響を与えないものかどうかを、これらの医薬品が最初に処方された時、及びその後の航空身体検査の申請時に指定航空身体検査医等に申告したうえで、個別に確認を受ける必要があるものであった。

なお、事故当日、機長が処方されていた医薬品を服用していたかどうかについて

は、それらの医薬品が2.9.1で記述した検査の対象薬物には含まれていないため、明らかにすることはできなかった。

2.9.4 機長の航空身体検査証明に関わる申請について

機長が航空身体検査証明を申請するために提出した航空身体検査証明に関わる申請書の「14 既往歴等」には、糖尿病、内分泌及び代謝の疾患（高脂血症、高尿酸血症等）、アレルギー疾患（喘息、アレルギー疾患）、日中の過度な眠気又はいびきの指摘、精神又は神経系の疾患、自殺未遂、てんかん又は痙攣、失神等の意識障害などの病名に該当の有無を自身で記載することになっているが、全て「無」であった。

また、同「15 該当するものがあればできるだけ詳細に記入すること（部位、原因、時期等）」には、「入院又は手術」、「現在常用している医薬品（外用・睡眠薬を含む。）」等の欄があるが、いずれも「無」で「詳細」の欄は空欄であった。

なお、機長が既往歴等を申告せずに受けた航空身体検査では、実施された検査項目について異常を示す結果がなかったため、2.4で記述したとおり、航空身体検査証明の交付を受けていた。

2.9.5 航空身体検査時における自己申告内容の確認の徹底について

国土交通省航空局は、平成19年12月、個人機の航空事故（運輸安全委員会事故調査報告書AA2007-6-3）を受け、指定航空身体検査医に対して、申請者に航空身体検査時における自己申告の大切さを十分認識させること、問診時には可能な限り使用する医薬品の状況や既往歴等について正確に把握する等、申請者の自己申告内容について、確認を徹底するよう周知した。さらに、平成23年、独立行政法人航空大学校の航空事故（同AA2013-9-1）の事実調査で得られた機長の航空身体検査に関する事実情報の当委員会からの提供を受け、国土交通省航空局は、同大学校、特定本邦航空運送事業者、社団法人日本滑空協会、定期航空協会、海上保安庁、警察庁、消防庁を通じ、当該団体又は機関に所属する航空機乗組員に対し、医薬品を使用する場合は、航空機の正常な運航への影響及び身体検査基準への適合性の観点から、医薬品取扱い指針の遵守について、改めて周知徹底を図ることを要請した。また、各航空身体検査機関及び各指定航空身体検査医に対しても、今後、航空身体検査時及び相談を受けた時は、航空機乗組員に対し医薬品取扱い指針について周知を図るよう努めることを要請した。

2.10 火災、消防及び救難に関する情報

長野県危機管理部によれば、機長及び救助隊員2名は、事故発生当日に長野県警察

航空隊ヘリコプターに収容され、病院に搬送された。翌日、整備士A及び救助隊員2名が長野県警察航空隊ヘリコプターに、救助隊員2名が埼玉県防災航空センターのヘリコプターに、救助隊員1名が岐阜県防災航空センターのヘリコプターにそれぞれ収容され、病院に搬送された。搭乗者は、全員、病院で死亡が確認され、死亡推定時刻が平成29年3月5日13時40分ごろであった。

2.1.1 試験及び研究に関する情報

2.11.1 ボアスコープによるエンジン内部調査

同機は、プラット・アンド・ホイットニー・カナダ式PT6T-3D型のツインパック・エンジンを1基搭載している。同エンジンは、2基のエンジンをコンビイン・ギアボックス（CGB）で連結している。各エンジンは、軸流式3段・遠心式1段のコンプレッサー、燃焼室、各1段のコンプレッサー・タービン及びパワー・タービンで構成されている。

手回しの可否を確認したが、両エンジンとも手回しできなかった。エンジン内部をボアスコープで観察したところ、両エンジンとも軸流式コンプレッサー1段目及びコンプレッサー・タービンのケース内部に擦過痕が見られた。両エンジンのパワー・タービンのブレードは破断し、ケース内部に擦過痕が見られた。

(写真17 エンジン内部 参照)

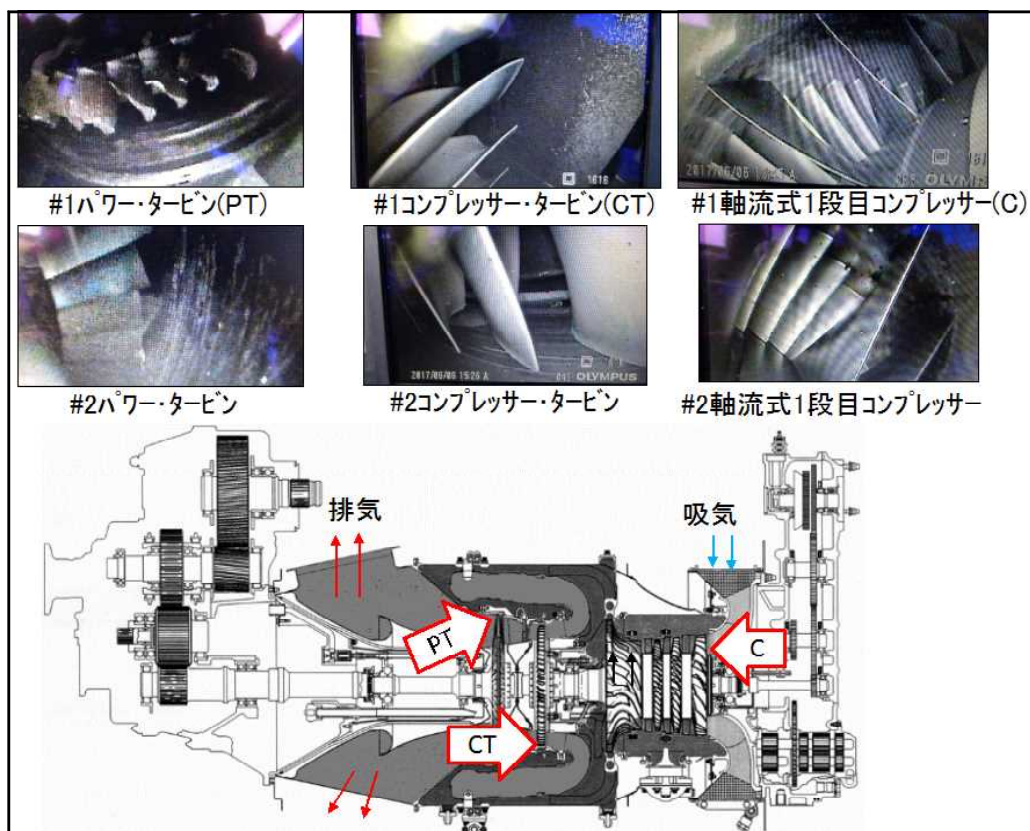


写真17 エンジン内部

2.11.2 オートパイロットに関する情報

同機は、2系統のオートパイロット（自動操縦装置、以下「AP」という。）を有していたが、そのコンピューターであるDFCC（Digital Flight Control Computer）を製造者（Honeywell社）によって検査し、保存されていたエラーコードの記録を抽出した。2台のDFCCは、いずれも本事故発生時に正常に作動していたことを示していた。DFCCから抽出したエラーコードの記録から、本事故に関連づけられるものは発見されなかった。

また、同機のAPには、安定性を増大させるモード（以下「SASモード」という。）と、更に姿勢を指定値に保持して飛行することができるモード（以下「ATTモード」という。）の2つのモードがある。同機で自動操縦を行う場合はATTモードで飛行するが、手動で操縦する場合でも、SASモードによって姿勢が安定している。

2.12 その他必要な事項

2.12.1 機長のヘルメットに関する情報

機長が装着していたヘルメットは、墜落位置付近で機長が装着したままの状態で見えられ、その時、バイザーは下りていた。バイザーの中央付近に打痕があり右側約半分が欠落していた。バイザー・カバーはヘルメットから脱落していたものの打痕等はほとんど見受けられなかった。



写真18 機長のヘルメット

ヘルメットの本体にも損傷はほとんど見受けられなかった。

(写真18 機長のヘルメット 参照)

2.12.2 運航時エンジンデータ表に関する情報

(1) 運航時エンジンデータ表の記録内容

2.7に記述した「運航時エンジンデータ表」と記載された記録用紙に記録されていた内容は、表2のとおりであった。離陸後の上昇中の気圧高度2,500ft（約760m、対地高度約100m）から、5,700ft（約1,740m）でほぼ水平飛行に移行するまでの6回分のエンジンに関するデータが記録されていた。3回目と4回目は、700ft/minで上昇中に実施したレンジチェックという点検のデータであった。備考欄に「ITC+2レンジ少なすぎ!!」との記載があったが、

日	運航状態	MAST TO	ENG TO			NT		備考			
			#1	#2	1-2	#1	#2				
25	700ft/min	15	80	90	90	0	92	93	600	630	
	ミ	4000	170	36	35		91	91.5	610	620	ITC+2
	レンジ	42	32	35	3		90	92	600	620	
	レンジ	42	32	32	20		91	87	600	650	B701b
	700ft/min	63	32	32			90	91	605	645	
	Lead check	60	31	31			89	90	600	600	73101b

写真19 運航時エンジンデータ表

全てのデータが許容限界内に入っていた。水平飛行に移行した時の6回目のデータでは、マスト・トルクは通常巡航時に使用する60%であった。更に備考欄には、3～5回目の欄をまとめて「1310lb」及び6回目の欄にも「1310lb」との記載があった。

(写真19 運航時エンジンデータ表 参照)

表2 運航時エンジンデータ表に記録されていた内容

日時	運航状態		マストトルク	エンジントルク			N1		ITT		備考
	状態	OAT/ALT		#1	#2	1-2	#1	#2	#1	#2	
3/5	離陸上昇	15/2500	80	40	40	0	92	93	640	630	
	"	4000	70	36	35		91	91.5	620	620	ITC+2レンジ 少なすぎ!!
	レンジチェック 上昇中5500ft 700ft/min		+2	32	35	-3	90	92	600	620	
			-2	42	22	20	93.5	87	680	580	1310 lb
			63	32	32		90	91	605	605	
	水平	5700	60	31	31		89	90	600	600	1310 lb

(2) 航空隊長からの情報

「運航時エンジンデータ表」という記録用紙は、整備士Aが独自に作成して搭乗時に持ち込みエンジンデータを記録していたもので、たまにチェックをしていたのだと思う。特に異常がなければデータを書類として保存することはなく、同センターに過去のデータは残っていない。

レンジチェックとは、N2（パワータービンの回転数）コントロールの調整に使用するデータを取得するために行うエンジンデータの点検のことを言っている。レンジチェックの間、操縦士は外部監視を主に行って操縦し、整備士は右手を右操縦席のCPレバー・ヘッドにあるITTトリム・スイッチに手を伸ばして操作し注意を計器に集中するので外部監視はできない。レンジチェックを行う場合、整備士は操縦士に告げてから行うが、通常は移動中の経路上でデータを取るのでは、飛行経路などを特に指示することはない。また、レンジチェックは毎回の飛行で行うものではなく、まして山地で行うものではない。

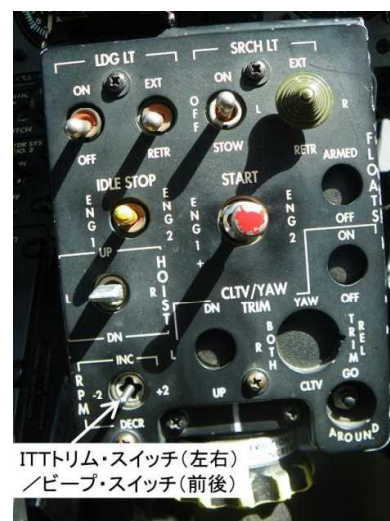


写真20 右操縦席CPレバー・ヘッド
ITTトリム・スイッチ(左右)
ノブ・スイッチ(前後)

写真20 右操縦席CPレバー・ヘッド

同機は、平成29年2月28日にN2コントロールを調整する整備作業を実施したが、完全に調整が取れていなかったため、その確認のために、事故

時の飛行でレンジチェックを行ったのかもしれない。

記録されたエンジンデータを見ると、離陸直後の上昇時からエンジンデータの記録があり、3、4行目はレンジチェックのデータである。左右エンジンのトルク差が5%以上あるので調整を要する。「ITC」とは、ITT Trim Controlの略語と思われる。「+2レンジ少なすぎ」というのは、マストトルク70%で+2に合わせた時に、エンジン1のトルクを30%、エンジン2のトルクを40%ぐらいに設定したいところ、差が3%と過小であったことを意味していると思う。備考欄の「13101b」との記載は残燃料の量と考えられ、整備士Aは、3～5回目のデータを短時間で記録し、6回目のデータもその直後に素早く記録したものと考えられる。

(写真20 右操縦席CPレバー・ヘッド 参照)

2.12.3 同型機による検証

(1) 整備士Aの右手の位置

写真21のとおり、ほぼ上昇時の位置までCPレバーを持ち上げた時に左操縦席からITTトリム・スイッチに右手を伸ばすと、ビデオカメラ映像(-4'05")とほぼ同じ構図になった。

(写真21 整備士Aの右手参照)

(2) 操縦席からの見え方

機体を、事故時の針路に合わせて磁方位150°で駐機させた。実施日時は、平成30年4月10日13時40分ごろであったが、直射日光が顔に当たることはなかった。操縦している体勢で、頭を動かさずに視線を計器に移しても、また、頭ごと計器の方を

向いても前方の視野が隠れることはなく、前方に障害物があれば直ぐに認知できた。しかし、体を倒して頭の位置がわずかに下がると、前方(水平線)



写真21 整備士Aの右手



写真22 飛行中の目の高さ

がグレアシールドに隠れるので、前方の障害物が接近しても見えない場合があると思われた。上記(1)の整備士Aの体勢では、頭が下がり前方が見えなくなった。

右操縦席側の足元の窓の外側には2枚のカーゴミラーが装着されているので、視界が制限されていた。機長が使用していたヘルメットと同型のヘルメットを使用し、バイザーを下ろした状態を外から見ると、目の開き具合や表情が分からなかった。

(写真22 飛行中の目の高さ 参照)

(3) バイザーの有無による見え方の違い

ヘルメットに装着されているバイザーを上げた時と下げた時の見え方の違いを確認した。上げている時は、機外と機内のコントラストが大きく、外を見るとまぶしさが感じられた。直ぐに機内の計器に視線を移しても見えないことはないが、目が疲れる感覚があった。バイザーを下ろすと、機外を見てもまぶしくはなく、くっきりと見えた。機内の計器に視線を移してもやや暗くはあるが、計器の指示を明確に読み取ることができた。

(写真23 バイザーの見え方 参照)



写真23 バイザーの見え方

(4) 同機の機内通話に関する情報

計器盤にあるパッセンジャー・スイッチを切ることによって客席と乗組員の機内通話を遮断することが可能であるが、救助隊員のヘッドセットは乗組員の機内通話装置に接続するので同スイッチを切る意味がなく、実際の運用で使用したことはないとのことであった。ビデオカメラに録音される機内通話は、隊員Bのヘルメットのスピーカー部分に挟み込んだビデオカメラの延長マイクで拾われるので、当マイクがヘルメットの中から脱落した場合は、機内通話が録音されない。

2.12.4 ビデオカメラの音響解析

2.1.1(1)で記述した隊員Bが装着していたビデオカメラに記録されていた音響を解析すると、約2.2Hzのスペクトルが映像の最初から録音が停止する4秒前まで一

定の周波数で録音されていた。MRから発生したものとすると約330rpmとなる。MRの100%の回転数は324rpmである。

また、ほぼ一定で推移していた約3,300Hzの音響スペクトル及び約3,400Hzの音響スペクトルが「マイナスニー」の音声直後に前者の周波数が約200Hz上昇するとともに後者の周波数が約200Hz下降した。これらは、「戻しまーす」の音声直後に、元の周波数に戻り、再びほぼ一定で推移していた。

(図7 機内の音響のスペクトル 参照)

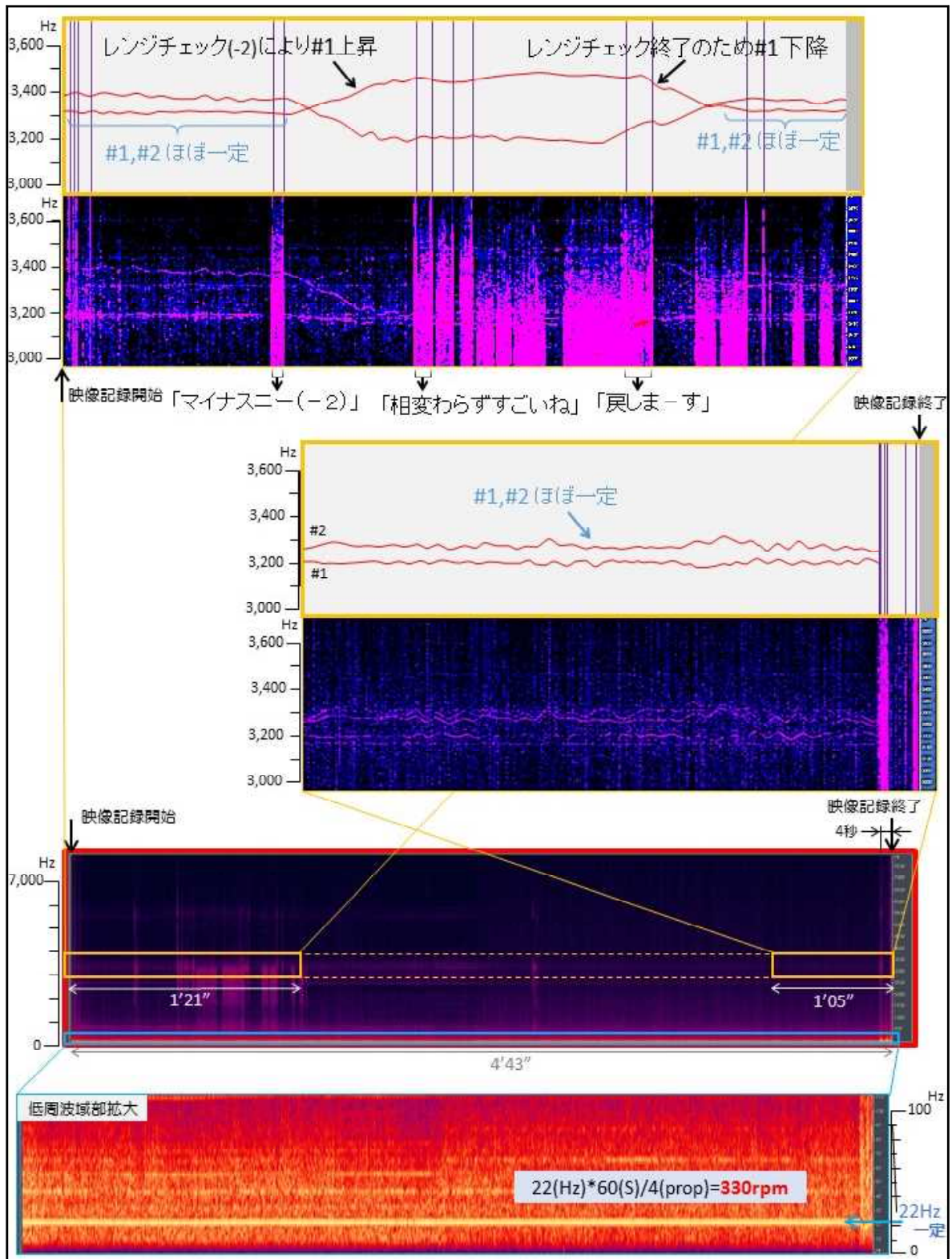


図7 機内の音響のスペクトル

2.12.5 疲労及び睡眠に関する情報

(1) 疲労の定義

「疲労」について、ICAO Doc 9966 「Manual for the Oversight of

Fatigue Management Approaches (疲労管理アプローチの監督マニュアル)、第2版 2016年」は次のように定義し、それを航空局の「安全管理システムの構築に係る一般指針」(航空局長通達 平成18年9月26日制定、国空航第530-1号、国空機第661-1号、以下「SMS指針」という。)は、次のように訳している。

(ICAO) *Fatigue. A physiological state of reduced mental or physical performance capability resulting from sleep loss, extended wakefulness, circadian phase, and/or workload (mental and/or physical activity) that can impair a person's alertness and ability to perform safety related operational duties.*

(航空局) 疲労 (fatigue) とは、航空機の安全運航に係る業務を遂行するにあたり航空機乗組員の注意力や能力の低下を招く、睡眠不足、長時間の覚醒、サーカディアン周期 (生体リズム) 又はワークロード (精神的又は肉体的な活動) に起因して、精神的又は身体的なパフォーマンスが低下した生理学的状態をいう。

(2) 作業負荷の影響

作業負荷の影響に関して、上記(1)に記載のICAOのマニュアルに次の記載がある (抜粋)。

2.4. SCIENTIFIC PRINCIPLE 4: THE INFLUENCE OF WORKLOAD

(略)

Across most types of operations there is fairly wide acceptance of the concept that intermediate levels of workload may contribute least to performance impairment.

Low workload situations may lack stimulation, leading to monotony and boredom which could unmask underlying physiological sleepiness and thus degrade performance.

Instead of leading to boredom, low workload can also result in an individual making a greater effort to remain engaged which in turn increases their workload. At the other end of the spectrum, high workload situations may exceed the capacity of a fatigued individual, again resulting in poorer performance. High workload may also have consequences for sleep, due to the time required to “wind down” after demanding work.

(仮訳) 2.4. 科学的原則4：作業負荷の影響

ほとんどのタイプの操作において、中間レベルの作業負荷が、パフォーマンスの低下に最も関与しないという概念がかなり広く受け入れられてい

る。

低負荷の状況では刺激がなく単調で退屈な状態となり、潜在的な生理的眠気が発現してパフォーマンスを低下させることがある。

退屈になる以外にも、低い作業負荷においては、個人が従事し続けることに、より多くの労力を払う結果、かえって作業負荷を増加させることにつながる。それとは全く逆に、作業負荷の高い状況が疲労した人の能力を超えてしまい、結果としてパフォーマンスが低下することがある。また、高い作業負荷は、厳しい作業後には「緊張緩和」のための時間が必要とされることによって睡眠につながることもある。

OPERATIONAL IMPLICATION 7. SCHEDULING

To recover from a sleep debt, individuals need a minimum of two full nights of sleep in a row. The frequency of rest periods should be related to the rate of accumulation of sleep debt.

(仮訳) 運用指針7 スケジュール

睡眠負債（睡眠不足の積み重ね）から回復するためには、各自が最低でも連続して2晩の十分な睡眠が必要である。休息期間の頻度は、睡眠負債の蓄積率に関連させる必要がある。

(3) マイクロスリープとは

マイクロスリープについて、上記(1)に記載のICAOのマニュアルに次の記載がある（抜粋）。

Micro-sleep. *A short period of time (seconds) when the brain disengages from the environment (it stops processing visual information and sounds) and slips uncontrollably into light non-REM sleep. Micro-sleeps are a sign of extreme physiological sleepiness.*

(仮訳) **マイクロスリープ（極短時間の居眠り）**：脳が環境から隔絶する（視覚情報及び音響の処理が停止する）短い時間（数秒）のことで、自分では制御できずに軽いノンレム睡眠に陥る。マイクロスリープは極度の生理的眠気の徴候である。

Non - rapid eye movement sleep (Non - REM sleep). *A type of sleep associated with gradual slowing of electrical activity in the brain (seen as brain waves 略). As the brain waves slow down in non - REM sleep, they also increase in amplitude, with the activity of large groups of brain cells (neurons) becoming synchronized. Non - REM*

sleep is usually divided into 4 stages, based on the characteristics of the brainwaves. Stages 1 and 2 represent lighter sleep. Stages 3 and 4 represent deeper sleep and are also known as slow-wave sleep.

(仮訳) **急激な眼球運動を伴わない睡眠 (ノンレム睡眠)** : 脳の電氣的活動 (脳波として見られる) が徐々に緩慢となるタイプの睡眠。ノンレム睡眠時に脳波が緩慢になるにつれて、脳細胞 (ニューロン) の大きなグループの活動が同期し、振幅も増大する。ノンレム睡眠は、通常、脳波の特徴に基づいて4段階に分けられる。1段階及び2段階はより軽い睡眠を表す。3段階及び4段階は深い睡眠を表し、徐波睡眠としても知られている。

***Afternoon nap window.** A time of increased sleepiness in the middle of the afternoon. The precise timing varies, but for most people it is usually around 15:00-17:00. This is a good time to try to nap. On the other hand, it is also a time when it is more difficult to stay awake, so unintentional micro-sleeps are more likely, especially if recent sleep has been restricted.*

(仮訳) **午睡の時間帯** : 午後中頃の眠気が増す時間帯。正確なタイミングは変わり得るが、通常では15時から17時の間付近である。これは午睡をするにはいい時間である。一方で、起きていることがより困難な時間でもあるため、直近に睡眠が不足している場合は特に、意図しないマイクロスリープに陥りやすい時間帯である。

2.2. SCIENTIFIC PRINCIPLE 2: SLEEP LOSS AND RECOVERY

2.2.1. SLEEP RESTRICTION IN THE LABORATORY

SLEEPINESS CAN BECOME UNCONTROLLABLE

The pressure for sleep increases progressively across successive days of sleep restriction. Eventually, it becomes overwhelming and people begin falling asleep uncontrollably for brief periods, known as micro-sleeps. During a micro-sleep, the brain disengages from the environment (it stops processing visual information and sounds). In the laboratory, this can result in missing a stimulus in a performance test. Driving a motor vehicle, it can result in failing to take a corner. Similar events have been recorded on the flight deck during descent into major airports and in air traffic

controllers at the end of a night shift.

(仮訳) 2.2. 科学的原則 2 : 睡眠不足と回復

2.2.1. 研究室での睡眠制限

「眠気が制御不能になることがある。」

睡眠への欲求は、睡眠に制限を受ける日が続くに従って徐々に増加する。最終的にそれに逆らえなくなり、人間は、マイクロスリープと呼ばれる短時間の制御不能な眠りに陥る。マイクロスリープの間、脳は環境から隔絶する（視覚情報及び音響の処理が停止する）。実験室では、パフォーマンステストにおいて刺激に反応しない結果となる。自動車の運転時には、曲がり角で曲がり損なう。同様の事象は、大規模空港へ降下中の操縦室や夜間当直の終盤での航空管制官において記録されている。

(4) 時差の影響について

時差の影響に関して、上記(1)に記載の I C A O のマニュアルに次の記載がある（抜粋）。

2.3.5. JET LAG

Flying across time zones exposes the circadian body clock to sudden shifts in the day/night cycle. Because of its sensitivity to light and (to a lesser extent) social time cues, the circadian body clock will eventually adapt to a new time zone.

Studies with participants flown as passengers have identified the following factors that affect the rate of adaptation to a new time zone:

(略)

After eastward flights across 6 or more time zones, the circadian body clock may adapt by shifting in the opposite direction, for example shifting 18 time zones west rather than 6 time zones east. When this happens some rhythms shift eastward and others westward (known as resynchronization by partition) and adaptation can be particularly slow.

(仮訳) 2.3.5 ジェット・ラグ（時差症候群）

複数のタイムゾーン（1つのタイムゾーンは時差1時間分、経度15°）を移動すると、概日リズム（体内時計^{がいじつ}）は、日昼帯と夜間帯の急激な変化にさらされる。概日リズムは、太陽光及び影響は少ないが日常生活時間帯の影響を受けやすいため、最終的には新しい時間帯に適応する。

旅客を対象とした研究では、新しいタイムゾーンへ適応する過程に影響する要素について以下の要因が出されている。

(略)

6以上のタイムゾーン（6時間以上の時差）を東方向に移動する場合、概日体内時計は逆方向に適応しようとする。例えば、6時間東に移動するよりも西に18時間移動したものとして適応する。これが起こると、いくつかのリズムは東向きに、そして他のリズムは西向きにずれて（分離再同期）、適応は特に遅くなる。

また、一般財団法人航空医学研究センター発行「臨床航空医学」（平成7年4月30日発行）には、次の記載がある。（抜粋）

第5章 海外旅行に伴う医学的問題

要旨

時差による夜間睡眠の分断、短縮化や早朝覚醒は、日中の眠気の増大や集中力の低下をもたらす。日中の眠気は航空乗務員の覚醒度低下、疲労感を生じ航空安全に影響する。深部体温（直腸温）リズムは、時差により振幅が平坦化するが、2日位で比較的急速に同調開始し、以後はゆっくり同調していく。コルチゾールやメラトニン（ホルモンの一種）分泌リズムは時差により平坦化、不規則化し約7日くらいからゆっくり適応していく傾向がみられた。体内リズムの乱れは、生体リズムの位相を前進させて再同調しなければならない東方飛行でより顕著である。

2. 時差と生体リズム変化

1. 眠気・覚醒リズム

(3) 時差による日中のねむけ

日中の生理的な眠気は急速に強くなっているのに、主観的には必ずしもそれに一致しない。つまり、体は眠くなっているのに自分では眠くないと感じているという状況があるということになる。

4. 時差地での体内リズム再同調について

東方飛行で調査した1例では、時差8時間の移動では現地の時間に同調するには睡眠覚醒リズムで約7日間、同時に測定した心拍リズムは10日間位を必要とした。コルチゾールリズム位相の再同調は、東行きフライトの時差8時間という条件で、1週間から10日かかっている。体温リズムは、従来は再同調しにくいと考えられていたが、その位相は移動日直後から1～2日間で急激に再同調しその後ゆっくりと同調していくよう思われる。また同調の仕方も単調ではなくリズム

ムによってはジグザグ同調をしていくので体温だけで同調速度を検討するのには慎重にすべきであろう。

3. 時差症状への対策

2. 生体リズムの周期を変えて適応を早くするように試みる。

(1) 睡眠薬

(略) 短時間作用型の眠剤で睡眠が十分取れることは、日中の活動性を高めその夜の睡眠を良くし、時差の影響を少なくするのに役立つものと考えられる。(略)

但し、時差調整用にトリアゾラムとアルコールを併用した旅行者が一過性の健忘を起こしたという報告もあり眠剤の使用に当たっては慎重な配慮が必要である。(略)

最近航空乗員について調査した研究では50～60歳の乗員の睡眠覚醒リズム障害は20～30歳乗員の3.5倍になっているという。このことは時差への対応は経験があっても生理的な加齢には対応できないことを物語っている。

2.12.6 午前中の救助活動に関する情報

事故当日の午前中に実施された救助活動の状況は以下のとおりであった。

10時25分	同空港離陸
10時40分	負傷者がいる乗鞍岳剣が峰付近到着
10時43分	救助隊員1名降下
10時48分	負傷者1名及び救助隊員1名機内収容
11時01分	病院（松本市内）到着
11時03分	病院離陸
11時09分	同空港到着

2.12.7 機長に関する情報

(1) 機長の勤務状況

機長の勤務は、毎週水曜日及び木曜日が休日となる日勤であり、本事故直前の勤務状況は表3のとおりであった。2月15日から2月27日まで13日間の休暇を取り、その中で2月18日から27日までは10日間の海外旅行（フィンランド共和国、復路では東向きに時差7時間）に出かけていた。休暇後から本事故までの飛行時間は、2月28日、救助訓練で49分、3月3日、新救助隊員訓練で1時間08分、3月4日、操縦士訓練の教官として1時間20分、事故当日に緊急運航で44分であった。

同センターの操縦士3名のうち2名は訓練中であり、救助活動等の緊急運航は、全て機長一人で実施していた。休日に出動の要請が入ると出勤して対応しており、平成28年中の緊急運航に対応した日数は91日、その内、休日に出勤して対応した日数は17日であった。機長は、同センター設立時から、約20年にわたり勤務を継続していた。

表3 機長の事故直前の勤務

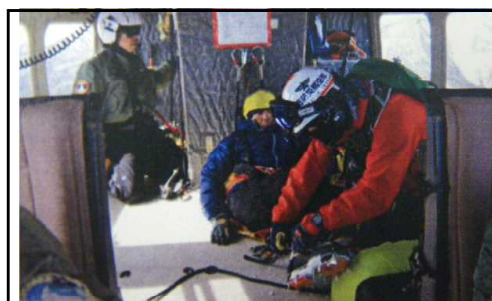
月	日	勤務	午前	午後
2	15	休日	(連続13日間の休暇開始)	
	16			
	17			
	18 ~ 27			
	28	勤務	救助訓練(49分)	地上勤務
3	1	休日		
	2	休日		
	3	勤務	地上勤務	新隊員訓練(1時間08分)
	4	勤務	操縦訓練(1時間20分)	地上勤務
	5	勤務	緊急運航(44分)	本事故発生
※ 超過勤務はなかった。				

(2) 機長のカメラに関する情報

2.7に記述した機長のカメラには、事故当日午前中の救難活動時の機内の様子を飛行中に撮影した写真や低空飛行中に地上の景色を撮影した写真等が記録されていた。それらの写真には、機長の左上腕部又はガラスに反射した計器盤が映っており、飛行中に右操縦席から撮影していたことを示していた。

なお、平成18年11月13日に当時の所長、航空隊長、機長、整備士B及び既に離職した整備士が参加して開催された安全運航に関する会議の記録によると、右旋回中、片手でカメラを持って写真撮影をしている件について、当時の所長から「不安全事項、安全運航に徹すること。」との注意喚起が行われていた。

(写真24 機長のカメラの写真 参照)



平成29年3月5日午前 飛行中の機内



平成29年1月28日 低空飛行中の機外

写真24 機長のカメラの写真

(3) 同センターの操縦士Aの口述

機長は、ほとんど飲酒をせず、普段から体調管理に気を付けており、毎朝約30分の距離を歩いて通勤していた。事故当日も普段どおりで顔色は良く、変わった様子には気付かなかった。午前中、救助活動があったが、その後も普段どおり業務を遂行して、疲労や具合が悪いという様子はなかった。

(4) 同センターの操縦士Bの口述

操縦士Bは、平成27年1月1日、同センターの操縦士として採用され、同年6月に同機を操縦できる資格を取得したが、機体空輸の仕事しか任せてもらえなかった。機長は、業務活動時に右操縦席の操縦士に加えてもう1名の操縦士が左操縦席に搭乗して2名乗務を行うことについて、操縦士Bの技量の見極めができていなかったこと、及び内部規定を理由に許可しなかった。

(5) 整備士Bの口述

長野県の風は高い高度でも平穏ではなく、同機のAPのATTモードでは風が強いと直ちに機体の動揺が出て危険な状態となるので、機長は、高い高度で気流の乱れが少ない空域を空輸するときの直線飛行でしかAPのATTモードは使用していなかった。

整備士Bは、これまで20年間、機長の操縦を横で見て来た。同機の墜落位置付近も何度も飛行したが、同訓練場は山の反対斜面なので、同訓練場を確認するのであればもっと高い高度で飛行するはずであり、同機の墜落位置付近で地上付近まで降下することは考えられない。機長が飛行中にうとうとしているような様子を見たことはなく、ヒヤリハットも全くなかった。機長は、山の局地的な地形の理解とか雲の流れ方とかを慎重に確認して、冷静沈着に判断して救助活動を行っていた。実際に救助現場に行ける操縦士は機長しかいなかったことから、激務でストレスは計り知れないと思っていたが、機長がそれを表に出すことはなかった。

2.12.8 整備士Aに関する情報

(1) 航空隊長からの情報

整備士Aは、平成23年8月1日、同センターに採用され、それ以前は、平成6年からヘリコプターの航空事業会社及び官公庁で航空機の整備を行っており、同機の整備の資格を有していた。

運航中の同機の左操縦席の整備士の役割は、計器監視、無線操作（管制機関との交信を除く。）、ホイスト装置の電源操作、ITTトリム又はビーブ・スイッチの使用、Nr（MR回転数）調整、時間記録などを行う。右操縦席側に手を伸ばすのは、ITTトリム又はビーブ・スイッチを使用する時であ

る。

(2) 整備士Bの口述

左操縦席の整備士の仕事の一つは、外方監視つまり操縦士の視覚の補助であり、危険なことがあれば整備士Aは機長に対しても遠慮なく言うはずだと思った。

2.12.9 操縦者の見張り義務に関する規定

航空法は、次のように規定している。

第71条の2（操縦者の見張り義務） 航空機の操縦を行っている者（略）は、航空機の航行中は、（略）当該航空機外の物件を視認できない気象状態の下にある場合を除き、他の航空機その他の物件と衝突しないように見張りをしなければならない。

2.12.10 最低安全高度に関する規定

航空法は、次のように規定している。

第81条（最低安全高度） 航空機は、離陸又は着陸を行う場合を除いて、地上又は水上の人又は物件の安全及び航空機の安全を考慮して国土交通省令で定める高度以下の高度で飛行してはならない。但し、国土交通大臣の許可を受けた場合は、この限りでない。

第81条の2（搜索又は救助のための特例） 前3条の規定（離着陸の場所、飛行の禁止区域、最低安全高度）は、国土交通省令で定める航空機が航空機の事故、海難その他の事故に際し搜索又は救助のために行う航行については、適用しない。

なお、航空法施行規則第176条において、上記国土交通省令で定める航空機について「（略）地方公共団体の消防機関の使用する航空機であって搜索又は救助を任務とするもの」と規定している。

2.12.11 CRMに関する情報

飛行中のCRMについて、FAA（米国連邦航空局）発行の「Crew Resource Management: An Introductory Handbook」（以下「CRMハンドブック」という。）において次のように定義されている。

CRM is defined as the effective utilization of all available resources -- equipment and people -- to achieve safe, efficient flight operations. (中略) Therefore, the concept of effective CRM combines indivisual technical proficiency with the broader goal of crew

coordination, thus integrating all available resources to achieve safe flight.

(仮訳)

CRMは、航空機の安全かつ効率的な運航を達成するため、利用可能な全ての資源（機器および人員）を有効に活用することとして定義される。したがって、効果的なCRMの概念は、個人の技術的能力を乗務員間の調整においてより大きな目標へと結びつけることであり、航空機の安全運航を達成するために全ての利用可能なリソースを統合するということである。

CRMハンドブックでは、CRMを実践する能力（以下「CRMスキル」という。）は、「コミュニケーション処理と意思決定（*Communication Processes and Decision Making*）」、「チーム形成と維持（*Team Building and Maintenance*）」及び「ワークロードの管理と状況認識（*Workload Management and Situational Awareness*）」に分類されることが記述されている。このうち、「コミュニケーション処理と意思決定」の要素である「主張的会話（*Assertiveness*）」の必要性の根拠として、過去の事故報告書から、乗務員が大惨事を回避できる重要な情報を有していても発言しなかった多数の事例があること、これらの事例では、航空機が明らかに許容範囲を超えた状況にあっても乗務員が意見を言い行動しなかった場合が多数あること等が述べられている。また、「主張的会話」に以下のCRMスキルの要素が含まれることが記述されている。（以下、抜粋）

- *Inquiry: inquiring about actions taken by others and asking for clarification when required.*
- *Advocacy: the willingness to state what is believed to be a correct position and to advocate a course of action consistently and forcefully.*
- *Assertion: stating and maintaining a course of action until convinced otherwise by further information.*

(仮訳)

- 問題確認（*Inquiry*）： 他人の行動に対して疑問を持ち、必要に応じて説明を求めること。
- 意思表明（*Advocacy*）： 正しいと思われることを主張し、強い態度でそれに向けての行動を求めること。
- 主張（*Assertion*）： 他の情報からそうでないと確信するまで、行動を主張し続けること。アサーション。

さらに、CRMハンドブックには、「チーム形成と維持」の要素である「リーダーシップ（*Leadership*）」に関して、リーダーシップはより適切にはリーダー

シップ/フォロワーシップとも呼ばれるべきで、リーダーシップとは一方通行ではなく、リーダーとしての行動とリーダーとフォロワーの有効な応答によって成り立つものであり、リーダーの役割として、意見・助言を求めること、会話を確認すること、(フォロワーからの反応に対し) フィードバックすること、乗務員の良好な関係を促進し乗務員が運航に全力で参加するための建設的な環境を維持しなければならないことが記載されている。

2.12.12 組織に関する情報

(1) 同センターの組織

同センターは、長野県庁内にある危機管理部消防課の現地における出先機関として設置されている。民間航空会社から操縦士等を受け入れる委託の形態ではなく、自主運航として業務を行っている。消防防災ヘリコプターである同機の運航及び活動要領を定めた

「アルプス運航の手引き」(以下「手引き」という。)では、長野県危機管理部部長が総括責任者、同センターの所長が運航責任者となっている。

(図8 同センターの組織 参照)

(2) 同センターの所長の口述

同センターの運航責任者であり安全管理の責任者でもある所長は、平成28年4月に同センターに配属されたが、それ以前には航空、危機管理又は防災の経験はなかった。

操縦士一人で運航することについては、運航の手引きに基づいているもので、訓練中に教官が左操縦席に座る以外には、操縦士が二人で搭乗することはなかった。手引きを改正する必要があるれば同センターから案を作成して消防課が決定する。職員の休日といった労務管理は、同センターで行っている。

毎日、出勤者がそろって朝会を行い、そこでお互いの体調を確認し合っている。緊急運航に出動できる操縦士は機長だけなので、機長に時間が片寄っていた。他の操縦士を育てようとしても、緊急運航が入ったり消防隊の訓練もあるし、天候で飛行できない時もあり、なかなか訓練時間が取れないのが悩みであった。

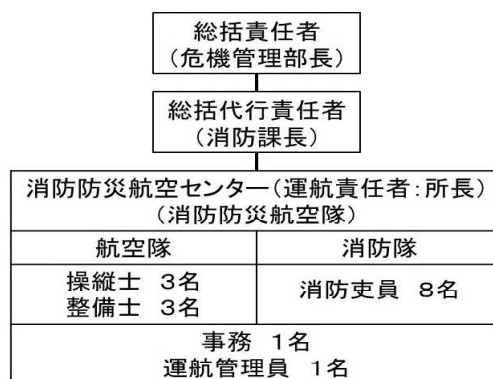


図8 同センターの組織

2.12.13 同機の運航に関する規定

同機の運航に関し、手引きに以下の記載がある(抜粋)。

(4) 人員配置体制

区分	活動内容	航空隊		消防隊
		操縦士	整備士	
基本 搭乗 人員	救 急	1名	1名	3名
	救 助	1名	1名	3名
	火災防ぎよ	1名	1名	3名
	災害応急対策	1名	1名	2名
夜間体制	—	—	1名	

* 災害の状況等に応じ変更することがある。

なお、手引きには、同機に搭乗する救助隊員の任務及び分担業務等について、具体的な記載はなかった。

2.12.14 消防庁による消防防災ヘリコプターの安全対策

総務省消防庁は、消防業務を行う市町村又は、その市町村を航空機を用いて支援する都道府県に対して消防組織法（昭和22年法律第226号）第37条（消防庁長官の助言、勧告及び指導）に基づき、助言を与え、勧告し、又は指導を行っている。

(1) 消防防災ヘリコプターによる山岳救助のあり方に関する検討会

平成21年に岐阜県防災航空隊（運輸安全委員会事故調査報告書AA2011-7-1）及び平成22年に埼玉県防災航空隊（同AA2012-2-2）の山岳地帯で救助活動中の消防防災ヘリコプターの墜落事故を契機に、同庁において検討会を開催し、平成24年3月、「消防防災ヘリコプターによる山岳救助のあり方に関する検討会報告書」をまとめ、全国の消防防災ヘリコプターを運航する都道府県等に周知していた。その中で、次の記載がある（抜粋）。

第5章 運航体制

5.1 運航体制の整備

(4) 操縦士2名体制

ヘリコプターの安全な運航に向けて、操縦士2名体制での運航は、最も基本的かつ効果的な方策であると言える。具体的には、操縦士からの死角が減ること、操縦士にかかる身体的・精神的負担の軽減、お互いの監視によるヒューマンエラーの防止、片方の操縦士に身体的なトラブルが生じた場合の交代等の効果が考えられる。

第8章 まとめ

8.2 検討結果と対応策

組織的要因

訓練

- ・ 「指揮者の養成と指揮能力の向上」、「航空隊員の基本的な知識・技術の習得」(略)は、組織として取り組むべき事項である。

運航体制

- ・ ヘリコプターの運航に関する規定・要綱・マニュアル等により安全運航に必要な事項を定め、(略)安全重視の職場風土作りに取り組む。また、安全運航のためには操縦士2名体制での運航が望まれる。
- ・ ボイスプロシジャ（発唱手順）において、死角部分の見張りに関する規定を行い、確実に見張りを行うよう努める。

2.12.15 航空機用救命無線機に関する情報

同機は、前後、左右及び上下の6方向からの衝撃（前方から2.3G、それ以外は1.2G）により自動的に作動するスイッチ（Gスイッチ）を備えた航空機用救命無線機（ELT）を装備していた。本事故後に製造者の代理店で検査を実施したところ、同ELTは本事故において作動していなかった。ELTの事故後の調査により、内部の球状部品が固着していたため、前方、左方、上方及び後方からの衝撃に対してGスイッチが働いていなかったことが判明した。

同機のELTは、平成18年5月22日にELTの製造者の代理店によってGスイッチの機能点検を含む検査に合格していた。同年6月21日、ELT本体の他、ブザー、遠隔スイッチ及びアンテナを含むELTシステムとして認定事業場により同機に装備され、整備又は改造について航空法第19条の2（航空機の整備又は改造）の規定による確認が行われていた。同ELTシステムが同機に装備されて以降、同ELTシステムの定時点検（1年又は600時間ごとのどちらか早い方）は、同認定事業場が電波法（昭和25年5月2日法律第131号）第24条の2（検査事業者の登録）に基づく登録点検事業者として実施していた。最近の定時点検は、平成28年6月30日に実施された。その時の点検実施者によると、Gスイッチの機能点検は、製造者の整備等に関するマニュアル（以下「CMM」という。）どおりに本体を振ることで確認し異常はなかったが、点検表にはGスイッチについての記載欄がないので記載はしなかったとのことであった。

同認定事業場の同ELTシステムの整備手順書には、Gスイッチの機能点検が明記されていなかった。しかし、CMMの定時点検のチェックリストに、「G-Switch Functional Check（Gスイッチの機能点検）」の記載があり、詳細な点検手順の記

載があった。

2.12.16 フライトレコーダーに関する情報

同機は、航空機の運航の状況を記録するための装置（フライトレコーダー）を装備していなかった。表4のとおり、航空法施行規則第149条（航空機の運航の状況を記録するための装置）の規定によると、航空運送事業の用に供するものではなく、最大離陸重量が7,000kg以下である同機は、フライトレコーダーを装備する義務はない。

一方、小型航空機向けの簡易型フライトレコーダーなどの新技術が開発され、一部の機体では訓練用又は安全上の理由で装備されている。また、航空局でも平成28年度に立ち上げられた「小型航空機等に係る安全推進委員会」において有識者や関係団体等の意見を踏まえながら、小型航空機等に係る今後の安全対策を調査・検討し、簡易型フライトレコーダーについても検討の対象とされている。

表4 航空機の運航の状況を記録するための装置

航空機の種別		装置
回転翼航空機	航空運送事業の用に供する最大離陸重量が3,180kgを超え7,000kg以下のものであって、最初の耐空証明等が平成3年10月11日以降になされたもの。	連続した最新の30分間以上の音声及び主回転翼回転速度（飛行記録装置において主回転翼回転速度を記録している場合を除く。）を記録することができる操縦室用音声記録装置
	最大離陸重量が7,000kgを超えるものであって、最初の耐空証明等が平成3年10月11日以降になされたもの。	1 次に掲げる事項（30事項は省略）を記録することができる飛行記録装置 2 連続した最新の30分間以上の音声を記録することができる操縦室用音声記録装置

2.12.17 航空法の許可

同場外への着陸及び同訓練場における最低安全高度以下での飛行に関する航空法第79条ただし書き（離着陸場所）及び第81条ただし書き（最低安全高度）の許可は、いずれも取得していたが、同機が衝突した付近経路の最低安全高度以下の飛行に関する許可は取得されていなかった。

2.1.3 有益又は効果的な調査技術

2.13.1 ドローンの利用

事故現場の地形及び樹木の状況を把握するため、ドローン（無人航空機の種類：Zion QC730）を使用して上空から画像を撮影し、それらの画像処理を行い、平面画像及び立体画像を作成した。

（写真25 飛行中のドローン及び付図3 ドローンの画像等の情報を基に作成した画像 参照）



写真25 飛行中のドローン

3 分析

3.1 乗務員等の資格

機長は、適法な航空従事者技能証明及び有効な航空身体検査証明を有していた。

3.2 航空機の耐空証明等

同機は、有効な耐空証明を有し、所定の点検整備が行われていた。

3.3 気象との関連

2.6に記述したとおり、事故発生時の事故現場付近の気象は、同機の飛行に影響はなかったものと推定される。

3.4 飛行の状況

2.1及び2.1.1(1)に記述したとおり、同機は、隊員Bの降下長養成訓練の最終試験を行うため、機長及び整備士Aの他、後部座席を取り外した床に救助隊員7名が搭乗して同空港を離陸し、同場外に向かっていたものと推定される。同機は、同場外で着陸して救助隊員1名が降機し、同訓練場でホイスト装置を使用した訓練を行う予定であったものと推定される。

2.1.2に記述したとおり、同機は、同空港を離陸し、市街地上空を上昇しつつ北東に向かい山地上空に入り右旋回を行ったものと認められる。同機は、同訓練場を右側に見て通過する飛行経路をとり、鉢伏山に向け速度約100ktでほぼ水平飛行をしたものと推定される。山地の標高が上がるに従って同機の対地高度が徐々に低くなり樹木に覆われた山肌に接近したが、同機は、姿勢及び速度を維持したまま樹木に衝突したものと認められる。

2.1.2に記述したとおり、同機が高度約1,740mで水平飛行に移行したことに

については、目的地である同場外の標高約1,580mから150m以上の高度を確保しようとした可能性が考えられる。また、同機が直接目的地に向かわない経路を選択したことについては、経路上でエンジンデータ等の点検を実施する時間を確保するために迂回した可能性が考えられるが、特定することはできなかった。同機が低高度で同訓練場のある山に近づき同訓練場を右側に見て通過する飛行経路をとったことについては、機長が同訓練場の状況を自らの目で確認しようとした可能性が考えられるが、2.12.7(5)に記述したとおり、そのためには更に高い高度を飛行する必要があったものと考えられる。

飛行高度を変更せずに最低安全高度である150mを保って飛行を継続するには、図9に記載した回避経路（高度一定）のように、右旋回後、直接同場外に向かう必要があったものと考えられる。同訓練場の正横を、この付近で最も高い鉢伏山から最低安全高度である150mの高度を確保して飛行するには、図10に記載した回避経路（上昇回避）のように、右旋回後に約340m上昇する必要があったものと考えられる。

しかしながら、同機は、最低安全高度を維持しつつ、直接同場外に向かう高度一定の回避経路、あるいは上昇する回避経路のいずれにもよらず、右旋回後、同一高度で鉢伏山方向へ直進を続けたために山地に入り対地高度が徐々に低くなって地上に接近したものと推定される。

(図9 回避経路（高度一定）及び図10 回避経路（上昇回避） 参照)

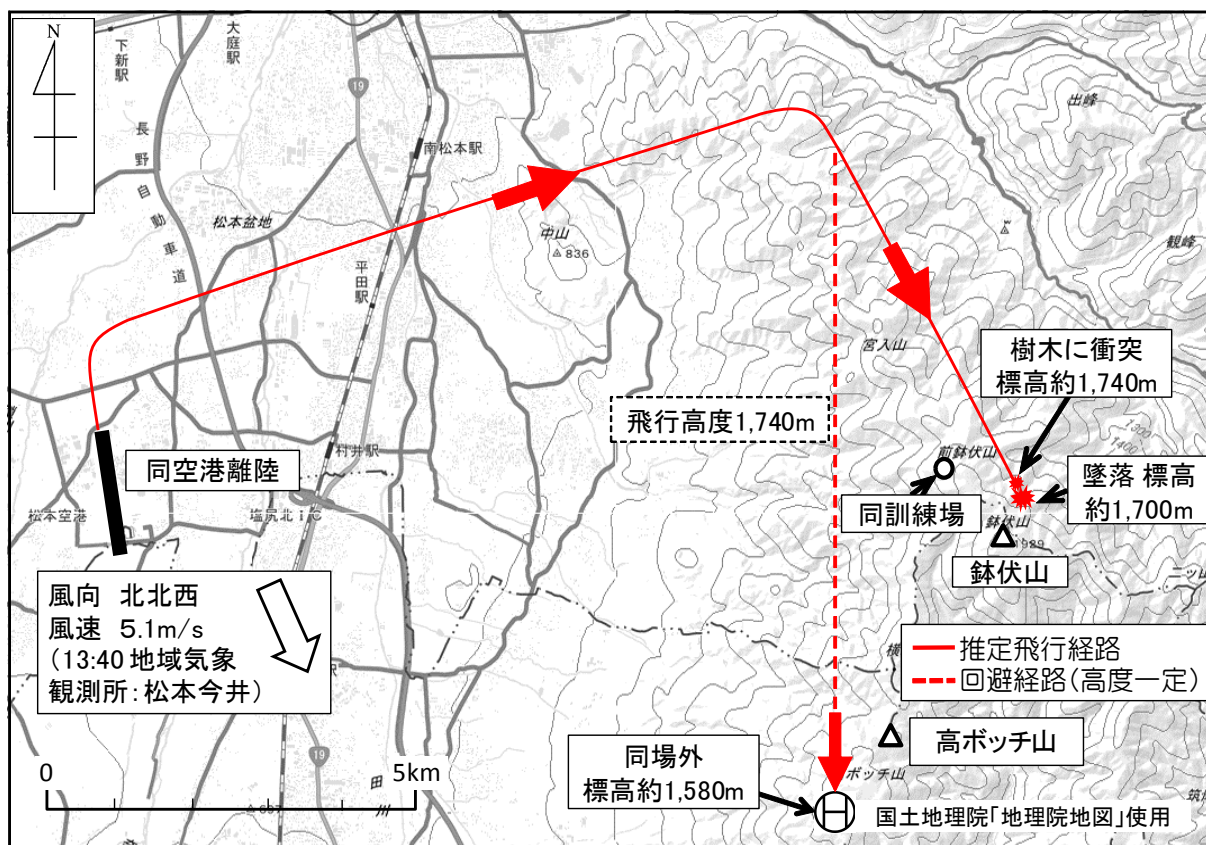


図9 回避経路（高度一定）

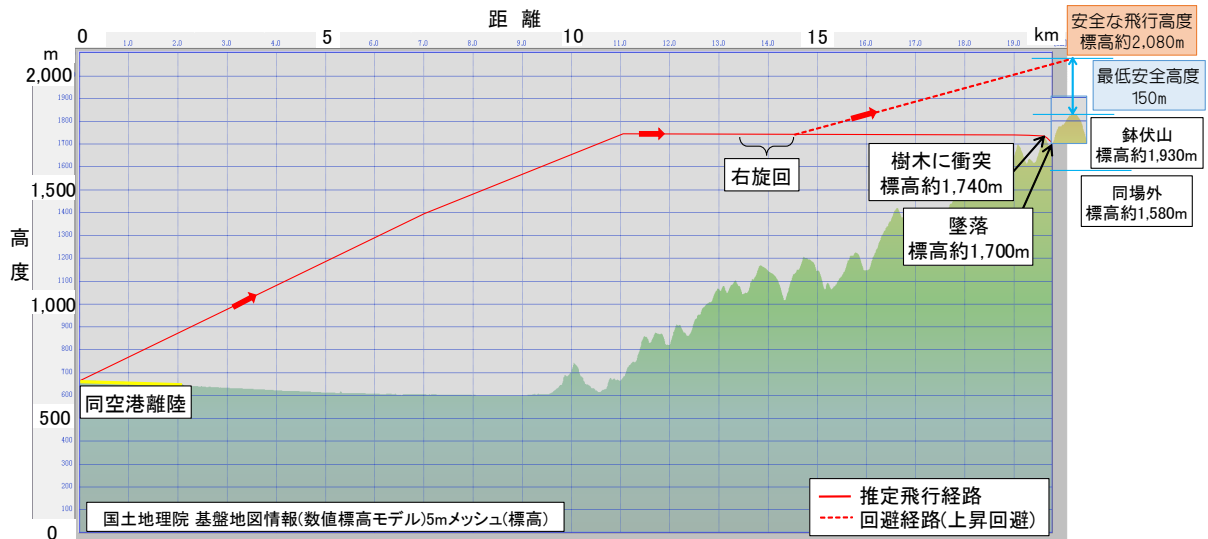


図10 回避経路（上昇回避）

3.5 樹木との衝突及び墜落時の状況

2.7に記述した樹木の切断状況及びその周辺に左側操縦席ドア、胴体下部の部品、CPレバー・ヘッド、破断したMRBの一部等が散乱していた状況から、同機は、胴体及びMRBを図5に示すように約40mにわたり樹木と衝突させたものと推定される。同機は、この時点で胴体機首部及びMRBに大きな損傷を受けたものと推定され、その後谷間上空を通過中、樹木から一旦は離れたものの、既に操縦不能となっていたものと推定される。

2.7に記述した墜落位置の状況及び2.8(1)に記述した客室の損傷状況から、同機は、上下反転して機首方向から約40°の斜面に衝突したものと推定される。その衝撃で各MRB、TB、TR、トランスミッションなどを破損したものと推定される。2.1.2に記述したビデオカメラの映像から、同機が地面に衝突した衝撃でビデオカメラの録画が停止し、それは同機が樹木に衝突した約4秒後であったものと推定される。

3.6 事故時のエンジンの状況

2.12.2(1)に記述した同機の運航時エンジンデータ表によると、離陸時から5,700ft（約1,740m）で水平飛行に移行するまで、同機のエンジンに異常はなかったものと推定される。

2.11.1に記述した両エンジンの内部の損傷状況から、同機が墜落してエンジンに外力が加わった時、コンプレッサー及び各タービンが回転しエンジンが作動していたものと推定される。また、2.12.4に記述したビデオカメラの音響に約22Hzのスペクトルが映像の最初から録音が停止する4秒前まで一定の周波数で録音されていたことから、同機が樹木と衝突するまで、MRは一定の回転数で回転していたものと推定され

る。

3.7 飛行中のエンジンデータの点検について

2.12.2(1)に記述した表2 運航時エンジンデータ表には、離陸上昇から水平飛行までのエンジンデータが6回記録されていたことから、同機は、離陸してからの飛行経路上において、エンジンデータの点検を実施していたものと推定される。2.1.2の表1にある樹木に衝突する4分17秒前の整備士Aによる「マイナスニー(-2)」の音声は、表2の4回目にあるレンジチェックの「-2」のエンジンデータを取る合図と考えられる。表1の同4分01秒前にある整備士Aの右手が右操縦席に伸びていたのは、2.12.3(1)に記述したとおり、ITTトリム・スイッチを操作してレンジチェックを行っていたものと考えられる。表1、同3分41秒前、整備士Aの「戻しまーす。」の音声は、表2の5回目にあるデータを取るためにトルクの左右差を元に戻す操作を行う合図と考えられる。2.12.4に記述したとおり、「マイナスニー」の音声直後に約200Hz上昇した音響スペクトル及び約200Hz下降した音響スペクトルが確認されたが、2.12.2(1)に記述した運航時エンジンデータ表に記録されていた内容から、前者がNo.1エンジン、後者がNo.2エンジンから発生していた音響のものと推定される。また、整備士Aは、「マイナスニー」及び「戻しまーす」の音声直後にITTトリム・スイッチを操作したものと推定される。

表2の備考にある残燃料と考えられる値が、3～5回目と6回目が同じであることから、6回目は、レンジチェックの直後に行ったものと考えられる。山地上空での右旋回開始が同2分00秒前であるので、それまでにはエンジンデータの点検は終了していたものと考えられる。

2.12.2(2)に記述したとおり、エンジンデータの点検中の整備士Aは、計器に集中して外部監視をほとんど行っていなかったものと考えられる。備考欄に「+2レンジ少なすぎ!!」と記載したのは、3回目及び4回目のエンジンデータを記録した後に記録したものと推定される。整備士Aは、エンジンデータの点検終了後も、その対応に意識が向いていた可能性が考えられるが、特定することはできなかった。

3.8 機長のヘルメットのバイザーについて

2.12.1に記述したとおり、機長のヘルメットのバイザー・カバーは割れていないにもかかわらず、バイザーの中央付近に打痕があり右側約半分が欠落していることから、バイザーが下りた状態で、右前方からの衝撃を受けたものと考えられる。2.1.1(1)に記述したとおり、離陸時には機長のバイザーは上がっていたことから、機長は、飛行中にバイザーを下ろしたものと考えられる。2.1.2の表1の樹木に衝突する1分30秒前に機長の右上腕が動いたのは、右旋回して機首が太陽に近い方向を向くことでまぶしさを軽減するために、バイザーを下ろした可能性が考えられるが特定することは

できなかつた。

2.12.3(3)に記述したとおり、バイザーを下ろすと機外はまぶしくなくくっきりと見え、機内の計器の指示も明確に読み取ることができるので、バイザーの使用が操縦に悪影響を与えることはなかつたものと考えられる。しかし、バイザーを下ろすと目の開き具合や表情は分からなくなる。

3.9 事故時の機内の状況

2.1.2に記述したビデオカメラの音響に機体の異常を示す警報音及び異常な音が録音されていないことから、同機が樹木と衝突するまで、機体に異常はなかつた可能性が考えられる。2.1.2の表1の樹木に衝突する1分30秒前に同機が山地上空で右旋回後、機長の右上腕が動いたことから、少なくともその時点以前に機長に意識を失うなどの異常はなかつたものと考えられる。

2.1.2の表1の樹木に衝突する2分00秒前に隊員Bの「右後方クリア」という発声があつてから同機が樹木と衝突するまで、全く声が記録されていなかった。このことについては、搭乗者全員が迫りくる危険に反応していなかつた可能性が考えられるが、2.12.3(4)に記述したようにビデオカメラの延長マイクがヘルメットから脱落した可能性も考えられるので、特定することはできなかつた。

3.10 機長の既往歴及び医薬品の使用について

2.9.2及び2.9.3に記述したとおり、機長は、甲状腺機能亢進症の治療中であり、右膝窩動脈外膜のう腫の手術を2回行うとともに、医薬品取扱い指針のB及びCに該当する医薬品を処方されていたものと認められる。しかし、機長がこれらの既往症により航空業務に支障を来たす影響を受けていたかどうか、及び事故時の飛行においてこれらの医薬品を服用し、その影響下にあつたかどうかについては明らかにすることができなかつた。

3.11 同機が地上に接近しても回避操作が行われなかつた要因

2.1.2に記述したとおり、ビデオカメラの情報によれば、同機は対地高度が徐々に低くなり、樹木に覆われた山肌が迫つて来たにもかかわらず、姿勢及び速度を維持したまま樹木に衝突したものと認められる。このことは、同機が樹木に衝突するまで回避操作が行われなかつたことによるものと推定され、その要因等については以下のように考えられる。

3.11.1 機体等の故障

2.1.2に記述したとおり、ビデオカメラには同機が樹木に衝突するまで、機体の異常を示す警告音および異常な音は録音されていなかったこと、2.8に記述した

とおり事故機の損壊状況の調査から飛行中の機体、エンジンの異常を示す結果が得られていないこと、また2.11に記述したとおりエンジン内部の調査およびAPのDFCCのエラーコードの分析からエンジンおよびAPの異常を示す結果が得られていないことから、機体等の故障の要因により回避操作が行えなかった可能性は極めて低いものと考えられる。

3.11.2 機長による意図的な操縦

2.1.2に記述したビデオカメラの情報及び2.12.7(3)に記述した口述からは当日の機長の様子に普段と変わったところは認められず、また、機長が回避操作を行わないという危険な行動をとる合理的理由はないと考えられることから、意図的に回避操作が行われなかった可能性は極めて低いものと考えられる。

3.11.3 機長のインキャパシテーション

2.12.7(3)に記述したとおり、機長は、普段から体調管理に気を付けており、当日の機長の様子に普段と変わったところは認められていなかったこと、2.1.2に記述したビデオカメラの情報には機長のインキャパシテーションを示す映像または音響は記録されていなかったこと、また、2.9.1に記述したとおり、機長の死因に飛行中のインキャパシテーションを示す所見はなかったことから、機長がインキャパシテーションに陥った可能性は低いものと考えられる。

なお、2.9.2に記述したとおり、機長は、甲状腺機能亢進症及び右膝窩動脈外膜のう腫の既往歴及び手術歴があり、2.9.3に記述したとおり、医薬品取扱い指針のB及びCに該当する医薬品による投薬治療中であったものと推定される。この事実について自己申告を行わないまま航空身体検査証明を受けていたことから、機長は、身体検査基準に適合していたかどうかについて、適切な判断がなされないまま航空業務に従事していたものと考えられる。しかしながら、3.10に記述したとおり、これらのことによる影響については明らかにすることができなかった。

3.11.4 地上に接近して行く状況の認識

(1) 外部見張りの欠如

① 計器に注意を集中

3.7に記述したとおり、同機は離陸してから山地上空で右旋回を開始するまでにエンジンデータの点検を行っていたものと考えられる。一方、既にエンジンチェックは右旋回前に終了していたことから、機長が計器に注意を集中するような必要性はなく、計器を注視していたことにより同機が地上に接近していく状況に気付かなかつた、という可能性は極めて低いものと考えられる。

② カメラ等の操作

2.12.7(2)に記述したとおり、機長は、これまでの飛行において、飛行中の操縦席から機内の様子や低空飛行中の機外の様子をカメラで撮影することがあったものと推定されるが、事故現場で発見された機長のカメラには事故時の飛行における写真は記録されていなかったこと、また、ビデオカメラの記録には機長がカメラの操作を行っていたような様子はないことから、機長が事故発生時にカメラの操作を行っていた可能性は低いものと考えられる。

(2) 睡眠

① 疲労又は時差への適応不足

2.12.7(1)に記述したとおり、機長は、長期休暇後、49分の救助訓練、2日間の休日を挟み、1時間08分の新救助隊員訓練、次の日に1時間20分の操縦士訓練の教官としての飛行を行っていた。これらの最近の飛行履歴は、年間に300時間以上を飛行していた機長にとって、特段の負荷が高いものではなかったと考えられる。

2.12.6に記述した本事故当日の午前中に行われた救助活動は、離陸から到着まで44分であり、機長にとって緊張は強いられても特段の負荷が高いものではなかったと考えられる。2.12.7(3)に記述したとおり、救助活動後も、普通どおりに業務を遂行して、疲労や具合が悪いという様子はなかったことから、事故時の飛行までは特段の体調の異常はなかったものと考えられる。

一方、事故時の飛行は、午前中に実施した救助活動と比較すると低負荷であった可能性が考えられることから、2.12.5(2)に記述したような潜在的な生理的眠気が発現した可能性が考えられる。また、本事故の時間が午後であり、2.12.5(3)に記述したマイクロスリープに陥りやすい時間帯に近かったと考えられる。さらに、2.12.7(1)に記述した通り、機長は事故の6日前、休暇中の10日間の海外旅行を終え、東向きに時差7時間の移動を行ったことから、概日リズムが乱れた影響が残っていたことも関与した可能性が考えられる。このような機長がマイクロスリープに陥る要因は複数あったものの、実際にその状態に陥っていたかどうかは、同機の搭乗者全員が死亡したため、明らかにすることはできなかった。

② 医薬品の影響

2.9.1に記述したとおり、機長の血液からアルコール及び検査対象薬物は検出されなかったが、2.9.3に記述したとおり、機長が処方されていた薬は、航空業務中の使用に当たり、指定医等において個別の確認等が必要な医薬品又は国土交通大臣による身体検査基準への適合判定が必要な医薬

品であった。しかしながら、これらの医薬品の服用による睡眠誘発の影響については明らかにすることができなかった。

3.11.5 APの使用

2.12.7(5)に記述したとおり、機長は、高い高度で気流の乱れが少ない空域を空輸するときの直線飛行でしかAPのATTモードを使用していなかったことから、本事故が発生したときにはATTモードを使用していた可能性は低いと考えられる。仮に機長がATTモードを使用しているにもかかわらず直ぐに手動に切り替えることができるので、ATTモードの使用の有無が回避操作が行われなかった要因とはならないものと考えられる。

なお、2.11.2で記述したとおり、同機は手動で操縦する場合でもSASモードによって姿勢が安定しているので、機長の操縦操作（操縦装置へのインプット）が行われていない状態であっても姿勢を安定させて飛行していた可能性は考えられる。

3.11.1から3.11.5の分析から、同機が地上に接近しても回避操作が行われなかったことについては、疲労や時差の影響でマイクロスリープに陥るなど機長の覚醒水準が低下した状態となっていたことにより危険な状況を認識できず回避操作を行わなかったことによる可能性が考えられるが、実際にそのような状態に陥っていたかどうかは明らかにすることができなかった。

3.1.2 飛行中のCRMについて

2.12.9に記述したとおり、同機の操縦を行っていた機長は、他の物件と衝突しないように見張りをしなければならなかった。見張りができない状況になった場合、機長は、操縦席に着座し航空従事者でもある整備士Aに、一時的に外部の見張りを指示する必要があったものと推定される。

2.12.8(1)及び(2)に記述したとおり、整備士Aは、整備士としての経験が豊富で、危険なことがあれば機長であろうとはっきりと言う人だと思われていた。したがって、事故発生前に整備士Aが機長に対し経路や高度についての疑義を唱えなかったとすれば、3.7に記述したとおり、エンジンデータの点検中の同機で記録したエンジンデータに意識が向いており、計器や記録用紙に注意が偏って外部の見張りが不十分であったことによる可能性が考えられるが、整備士Aが死亡したため、特定することはできなかった。

客室内の山側に座っていた救助隊員は、窓の外の景色から同機の対地高度が異常に低くなっていることに気付いた可能性が考えられるが、ビデオカメラの情報からは機長に対し疑義を唱えたり、注意を喚起したりする様子は認められない。このことは、危険が迫っていることに気付いた救助隊員が機長に対して経路や高度についての疑義

を唱えなかったとすれば、経験豊富な機長又は整備士Aが操縦席で前を見て外部状況を把握しているはずと思ったこと、普段の救助業務及び訓練により低空飛行に慣れていて危険に対する感度が鈍くなっていたことなどの可能性が考えられるが、搭乗していた救助隊員全員が死亡したため、特定することはできなかった。

2.12.11に記述したとおり、航空機の安全運航のためには、機長が適切なリーダーシップを発揮し、CRMが十分に機能していることが重要である。同センターの運航では、左操縦席に整備士を搭乗させているが、安全運航を達成するために整備士を飛行安全に積極的に協力するリソースとして活用できると考えられることから、同センターの運航に即したCRMを構築することが望まれる。

3.1.3 操縦士2名乗務について

一人で操縦する航空機である同機は、他に同乗できる操縦士がいても機長一人で運航することは可能であり、2.12.13に記述したとおり、同機の人員配置体制は、いずれの活動内容においても操縦士1名となっていた。一般に、消防防災ヘリコプターの運航は、緊急性が高く山岳地などの厳しい環境で飛行しなければならない、一般の運航に比べて難易度の高いものであることから、操縦士等の人員配置については運航の安全性確保の観点から十分な配慮が必要である。

また、2.12.14に記述したとおり、消防庁は各検討会において、消防防災ヘリコプターの運航では、操縦士の2名体制を推奨している。さらに2.12.14(1)に記述したとおり、操縦士2名体制では、操縦士からの死角が減ること、操縦士にかかる身体的・精神的負担の軽減、お互いの監視によるヒューマンエラーの防止、片方の操縦士に身体的なトラブルが生じた場合の交代等の効果が考えられると述べられている。同センターでは、機長以外に訓練中の2名の操縦士が在籍していたにもかかわらず、業務活動での飛行時には2.12.13に記述した規定に従い操縦士（機長）1名のみによる運航が実施されていたところであるが、上記検討会の報告書で述べられていることを踏まえ、可能な場合には操縦士2名乗務とすることについて検討することが望ましい。

3.1.4 航空身体検査基準への適合

機長は、2.9.2に記述したとおり、甲状腺機能亢進症及び右膝窩動脈外膜のう腫の既往歴があり、2.9.3に記述したとおり、医薬品取扱い指針のB及びCに該当する医薬品による投薬治療中であったものと推定されるが、これらについて自己申告のないまま航空身体検査証明を受け航空業務を行っていたものと認められる。機長は、平成23年1月ごろに甲状腺機能亢進症との診断を受けたときに、指定航空身体検査医に治療状況及び使用する医薬品の状況を適切に申告したうえで、その指示に従って必要な追加検査を受け、場合によってはさらに国土交通大臣の判定を受ける必要があったものと考えられる。また、これ以降は、2.9.2に記述したとおり、身体検査基準への

適合性が確認されるまで、航空業務を行ってはならなかったものと推定される。

航空身体検査においては、申請者から正しい申告が行われたい限り身体検査基準に適合しているか否かの適切な判定は困難である。2.9.5に記述したとおり、国土交通省航空局は、身体検査基準適合の判定が適切に実施されることを確保するために、平成19年に指定航空身体検査医に対して、申請者の自己申告内容について確認を徹底するよう周知し、平成23年に航空機乗組員の団体を通じ、所属する航空機乗組員に対して、医薬品取扱い指針の遵守についてあらためて周知徹底を図ることを要請するとともに、各航空身体検査機関及び各指定航空身体検査医に対しても、今後、航空身体検査時及び相談を受けた時は、航空機乗組員に対し医薬品取扱い指針について周知を図るよう努めることを要請してきたところであるが、さらに、航空機乗組員に対して、航空身体検査証明の申請に際して自己申告を正しく行うこと、及び航空身体検査証明の有効期間中であっても身体検査基準への適合性が疑われる身体状態となったときには、航空業務を中止して指定航空身体検査医等に指示を受けることについて、指導を徹底する必要がある。

3.15 低空飛行中の機長による写真撮影について

2.12.10に記述したとおり、同機は、捜索又は救助のための特例として捜索又は救助のために行う航行については、最低安全高度等の規定の適用が除外される。しかし、この特例で低空飛行等を行う場合は、地上又は水上の人又は物件の安全及び航空機の安全が考慮されていない高度であることを十分認識した上で、より慎重な操縦が求められる。しかし、2.12.7(2)に記述したとおり、一人操縦士での運航を行っている同機の機長が、これまでの飛行中に安全上容認できるものではないと考えられる写真撮影を低空飛行中に行っており、見張り義務が適切に行われなかった場合もあると考えられる。

2.12.7(2)に記述したとおり、平成18年11月13日に当時の所長から、右旋回中、片手でカメラを持って写真撮影をしている件について、「不安全事項、安全運航に徹する。」との注意喚起が行われていたが、少なくとも最近の機長は、この指示に従ってはいなかったものと推定される。

3.16 ELTについて

2.12.15に記述したとおり、同機が装備していたELTは、前方、左方、上方及び後方からの衝撃によって作動するGスイッチが固着し、その他の方向からの衝撃で作動するGスイッチを作動させるまでの強さの衝撃に至らなかったため、作動しなかったものと考えられる。

Gスイッチが固着していた時期について、Gスイッチの点検（平成28年6月30日の定時点検で実施）は、CMMどおりに行われていたとのことであるが、点検の記

録がなかったため、これを明らかにすることはできなかった。

E L Tは、一たび事故が発生するとその作動の有無が人命に係わる重要な装備品であるため、製造者が定める項目の点検は、製造者が定める期限内に確実に実施する必要がある。そのため、同認定事業場の同E L Tシステムの整備手順書には、Gスイッチの機能点検を含めて製造者が定めた整備等に関するマニュアルにある内容を明記しておくとともに、点検又は整備の実施者は、その記録を残しておく必要がある。

特に、Gスイッチは、製造時には技術的要件を満足していても、年月の経過とともに固着や劣化などでその要件から逸脱することもあるので、定期的に点検することが重要である。

3.17 フライトレコーダーについて

2.12.16に記述したとおり、同機は、フライトレコーダーを装備する義務がなく装備していなかった。本事故においては、搭乗者が全員死亡したものの、救助隊員が撮影していたビデオカメラの映像を、事実情報を確認する客観的データとして原因の分析に役立てることができたが、それがなかった場合、科学的な分析は極めて限られた範囲にとどまったものと考えられる。

消防防災を始め、人命救助等の厳しい気象条件や低高度での飛行といった安全上のマージンが少ない状態で飛行することが求められている航空機にあっては、2.12.16に記述したような簡易型も含めたフライトレコーダーを装備し活用することで、普段から実際の業務時の飛行状況を分析、評価し、特殊な運航を行う場合の航空機の特長や操縦操作方法について理解を深めることが可能となり、これらの運航の安全性の向上に大きな効果が期待できるとともに、万が一、インシデントや事故が発生した場合には、的確な原因究明や有効な再発防止策の構築に寄与することとなる。したがって、これらの航空機にフライトレコーダー等を装備することの優先度は高いと考えられ、このことの実現と促進について、関係者が協力して検討を開始することが望まれる。

3.18 火災、消防及び救難活動について

2.10に記述したとおり、本事故に係る救難に関する活動については、冬期の山地の中で適切な対応であったものと推定される。

4 結 論

4.1 分析の要約

- (1) 同機は、機長及び整備士Aの他、救助隊員7名が搭乗して同空港を離陸し、

同訓練場でホイスト装置を使用した訓練を行う予定であったものと推定される。

(3.4) *3

- (2) 同機は、市街地上空を上昇しつつ北東に向かい山地上空に入り右旋回を行ったものと認められる。鉢伏山に向け速度約100ktでほぼ水平飛行したものと推定される。対地高度が徐々に低くなり樹木に覆われた山肌に接近したが、同機は、姿勢及び速度を維持したまま樹木に衝突したものと認められる。

(3.4)
- (3) 同機が高度約1,740mで水平飛行に移行したことは、目的地である同場外の標高約1,580mから150m以上の高度を確保しようとした可能性が考えられる。

(3.4)
- (4) 同機は、最低安全高度を維持しつつ、直接同場外に向かう高度一定の回避経路、あるいは上昇する回避経路のいずれにもよらず、右旋回後、同一高度で鉢伏山方向へ直進を続けたために山地に入り対地高度が徐々に低くなって地上に接近したものと推定される。

(3.4)
- (5) 同機は、胴体及びMR Bを約40mにわたり樹木と衝突させ、操縦不能となったものと推定される。

(3.5)
- (6) 同機は、上下反転して機首方向から約40°の斜面に衝突したものと推定される。同機が地面に衝突した衝撃でビデオカメラの録画が停止し、それは同機が樹木に衝突した約4秒後であったものと推定される。

(3.5)
- (7) 離陸時から水平飛行に移行するまで、同機のエンジンに異常はなかったものと推定される。同機が墜落した時、エンジンは作動しており、同機が樹木と衝突するまで、MRは一定の回転数で回転していたものと推定される。(3.6)
- (8) 同機は、離陸してからの飛行経路上において、エンジンデータの点検を実施していたものと推定される。山地上空での右旋回開始までにはエンジンデータの点検は終了していたものと考えられる。エンジンデータの点検中の整備士Aは、計器に集中して外部監視をほとんど行っていなかったものと考えられる。点検終了後もその点検結果に意識が向いていた可能性が考えられるが、特定することはできなかった。

(3.7)
- (9) 機長は、飛行中にバイザーを下ろしたものと考えられる。バイザーの使用が操縦に悪影響を与えることはなかったものと考えられる。

(3.8)
- (10) 同機が樹木と衝突するまで、機体に異常はなかった可能性が考えられる。同機が山地上空で右旋回後、機長の右上腕が動く時点以前に少なくとも機長が意識を失うなどの異常はなかったものと考えられる。

(3.9)
- (11) 隊員Bの「右後方クリア」という発声があったから同機が樹木と衝突するま

*3 本項の各文章末尾に記載した数字は、当該記述に関連する「3 分析」の主な項番号を示す。

で、全く声が記録されていなかったことは、搭乗者全員が迫りくる危険に反応していなかった可能性が考えられるが、ビデオカメラの延長マイクがヘルメットの中から脱落した可能性も考えられるので、特定することはできなかった。

(3.9)

(12) 機長は、甲状腺機能亢進症の治療中であり、右膝窩動脈外膜のう腫の手術を2回行うとともに、医薬品取扱い指針のB及びCに該当する医薬品を処方されていたものと認められる。しかし、機長がこれらの既往症により航空業務に支障を来す影響を受けていたかどうか、及び事故時の飛行においてこれらの医薬品を服用し、その影響下にあったかどうかについては明らかにすることができなかった。

(3.10)

(13) 同機が地上に接近しても回避操作が行われなかったことについては、疲労や時差の影響でマイクロスリープに陥るなど機長の覚醒水準が低下した状態となっていたことにより危険な状況を認識できず回避操作を行わなかったことによる可能性が考えられるが、実際にそのような状態に陥っていたかどうかは明らかにすることができなかった。

(3.11)

(14) 機長は、他の物件と衝突しないように見張りをしなければならなかった。見張りができない状況になった場合、機長は、整備士Aに、一時的に外部の見張りを指示する必要があったものと推定される。

(3.12)

(15) 整備士Aが機長に対し経路や高度についての疑義を唱えなかったとすれば、計器や記録用紙に注意が偏って外部の見張りが不十分であったことによる可能性が考えられるが、整備士Aが死亡したため、特定することはできなかった。

(3.12)

(16) 客室内の救助隊員が経路や高度についての疑義を唱えなかったとすれば、機長又は整備士Aが外部状況を把握しているはずと思ったこと、低空飛行に慣れていて危険に対する感度が鈍くなっていたことの可能性が考えられるが、特定することはできなかった。

(3.12)

(17) 航空機の安全運航のためには、機長が適切なリーダーシップを発揮し、CRMが十分に機能していることが重要である。同センターの運航では、整備士を飛行安全に積極的に協力するリソースとして活用できると考えられることから、同センターの運航に即したCRMを構築することが望まれる。

(3.12)

(18) 同センターでは、規定に従い操縦士（機長）1名のみによる運航が実施されていたところであるが、可能な場合には操縦士2名乗務とすることについて検討することが望ましい。

(3.13)

(19) 機長は、甲状腺機能亢進症との診断を受けたときに指定航空身体検査医に治療状況及び使用する医薬品の状況を適切に申告したうえで、その指示に従って必要な追加検査を受け、場合によっては更に国土交通大臣の判定を受ける必要

があったものと考えられ、これ以降は、身体検査基準への適合性が確認されるまで、航空業務を行ってはならなかったものと推定される。(3.14)

(20) 航空身体検査においては、申請者から正しい申告が行われない限り身体検査基準に適合しているか否かの適切な判定は困難である。国土交通省航空局は、航空機乗組員に対して、航空身体検査証明の申請に際して自己申告を正しく行うこと、及び航空身体検査証明の有効期間中であっても身体検査基準への適合性が疑われる身体状態となったときには、航空業務を中止して指定航空身体検査医等に指示を受けることについて、指導を徹底する必要がある。(3.14)

(21) 一人操縦士での運航を行っている同機の機長が、これまでの飛行中に安全上容認できるものではないと考えられる写真撮影を低空飛行中に行っており、見張り義務が適切に行われなかった場合もあると考えられる。(3.15)

(22) 同認定事業場の同ELTシステムの整備手順書には、Gスイッチの機能点検を含めて製造者が定めた整備等に関するマニュアルにある内容を明記しておくとともに、点検又は整備の実施者は、その記録を残しておく必要がある。

(3.16)

(23) 人命救助等の安全上のマージンが少ない状態で飛行することが求められている航空機にフライトレコーダー等を装備し活用することで、普段から航空機の特長や操縦操作方法について理解を深めることが可能となり、運航の安全性の向上に大きな効果が期待できるとともに、万が一、インシデントや事故が発生した場合には、原因究明や再発防止策の構築に寄与することとなる。したがって、これらの航空機にフライトレコーダー等を装備することの実現と促進について、関係者が協力して検討を開始することが望まれる。(3.17)

4.2 原因

本事故は、同機が山地を飛行中、地上に接近しても回避操作が行われなかったため、樹木に衝突し墜落したものと推定される。

同機が地上に接近しても回避操作が行われなかったことについては、機長の覚醒水準が低下した状態となっていたことにより危険な状況を認識できなかったことによる可能性が考えられるが、実際にそのような状態に陥っていたかどうかは明らかにすることができなかった。

4.3 その他判明した安全に関する事項

(1) 航空身体検査における既往歴等の申告について

本事故において、機長は、既往歴及び手術歴があり、投薬治療中であったものと推定されるが、この事実について自己申告のないまま航空身体検査証明を

受けていたものと認められる。

航空身体検査証明は、申請者から正しい申告が行われない限り、身体検査基準に適合しているか否かの適切な判定は困難である。航空身体検査証明の申請者は、自己申告を正しく行わなければならない。

(2) 航空業務に従事中の操縦士による写真撮影について

本事故において、一人操縦士での運航を行っている同機の機長が、これまでの飛行中に安全上容認できるものではないと考えられる写真撮影を低空飛行中に行っており、見張り義務が適切に行われなかった場合もあると考えられる。

(3) 航空機用救命無線機（E L T）の点検・整備について

本事故において、事故機が装備していたE L Tは、作動していなかった。同機のE L Tの衝撃によって作動する墜落加速度感知機能（Gスイッチ）が固着していたため、作動しなかったものと考えられる。Gスイッチが固着していた時期については、点検の記録がなかったため、これを明らかにすることはできなかった。

E L Tは、ひとたび事故が発生するとその作動の有無が人命に係わる重要な装備品であるため、製造者が定める項目の点検は、航空法施行規則第151条の規定及び製造者が定める期限内に確実に実施する必要がある。そのため、整備手順書には、Gスイッチの機能点検を含めて製造者が定めた整備等に関するマニュアルにある内容を明記しておくとともに、点検又は整備の実施者は、その記録を残しておく必要がある。特に、Gスイッチは、製造時には技術的要件を満足していても、年月の経過とともに固着や劣化などでその要件から逸脱することもあるので、定期的に点検することが重要である。

5 再発防止策

5.1 事故後に長野県により講じられた再発防止策

長野県は、本事故後、「消防防災航空体制のあり方検討会」を開催し、以下の安全対策について取り組んでいる。

(1) 安全管理体制の構築

安全運航管理幹の配置、安全運航会議の開催、第三者による評価の実施

(2) 安全運航に関する対策

ダブルパイロット制の導入、2名以上のチェック体制の構築、運航可否判断及び中止手順の明確化、機長及び副操縦士の作業分担の明確化、搭乗者全員による監視・見張り及び報告の明確化

- (3) 救助隊員の育成、健康ケア、機材の整備等
救助隊員の計画的育成、CRM研修、緊急事態への対処のためのシミュレーター研修、健康管理基準の策定、ヘリコプター動態管理システムの常時運用
- (4) 関係規程の整備
安全運航に必要な事項を規定するため「長野県消防防災ヘリコプター運航管理要綱」の改定、「長野県消防防災ヘリコプター安全運航要領」の策定

5.2 事故後に総務省消防庁により講じられた再発防止策

同庁は、本事故を踏まえ、消防防災ヘリコプターを運航する都道府県等に対して以下を実施した。

- (1) 安全確保の再徹底について周知（平成29年3月）
- (2) 安全確保の再徹底に関わる状況調査（平成29年4月）
- (3) 各機関へのヒアリング実施（平成29年5月及び6月）

また、「消防防災ヘリコプターの安全性向上・充実強化に関する検討会」を開催し、安全性向上策、航空消防防災体制の充実策及び操縦士の養成確保策の検討を行った。その中でCRM、二人操縦士体制の導入、フライトレコーダー及びボイスレコーダーの装備、ヘリコプターの運航に関する規程・要綱の整備及び徹底、ヘリコプターの活動に関するマニュアル等の整備及び徹底（見張り、ボイスプロシージャーなど）、操縦士の技能管理などが含まれている。

6 意見

6.1 国土交通大臣に対する意見

6.1.1 航空身体検査における既往歴等の自己申告について

本事故において、機長は、既往歴及び手術歴があり、投薬治療中であったものと推定されるが、これらについて自己申告のないまま航空身体検査証明を受けていたものと認められる。航空身体検査証明は、申請者から正しい申告が行われないと身体検査基準に適合しているか否かの適切な判定は困難である。

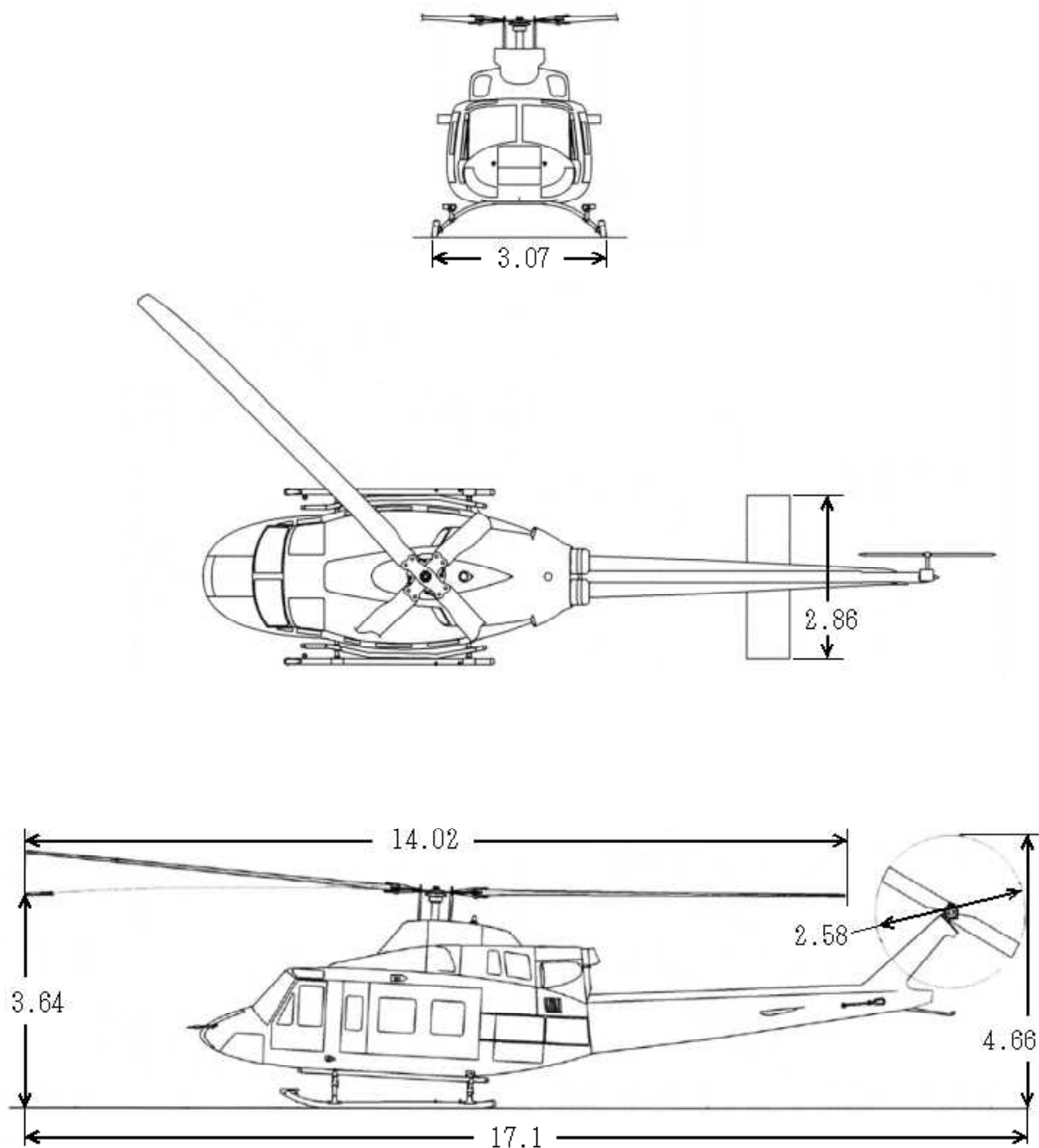
このため、運輸安全委員会は、本事故調査において判明した事項を踏まえ、航空の安全を図るため、国土交通大臣に対して、運輸安全委員会設置法第28条の規定に基づき、以下のとおり意見を述べる。

国土交通省航空局は、航空機乗組員に対して、航空身体検査証明の申請に際しては自己申告を正しく行うこと、及び航空身体検査証明の有効期間中であっても身体

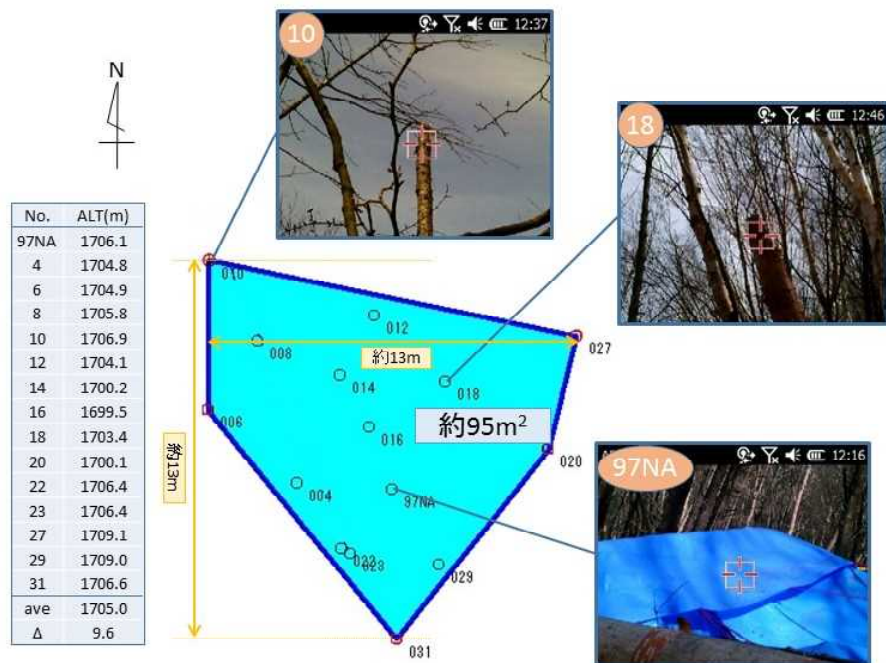
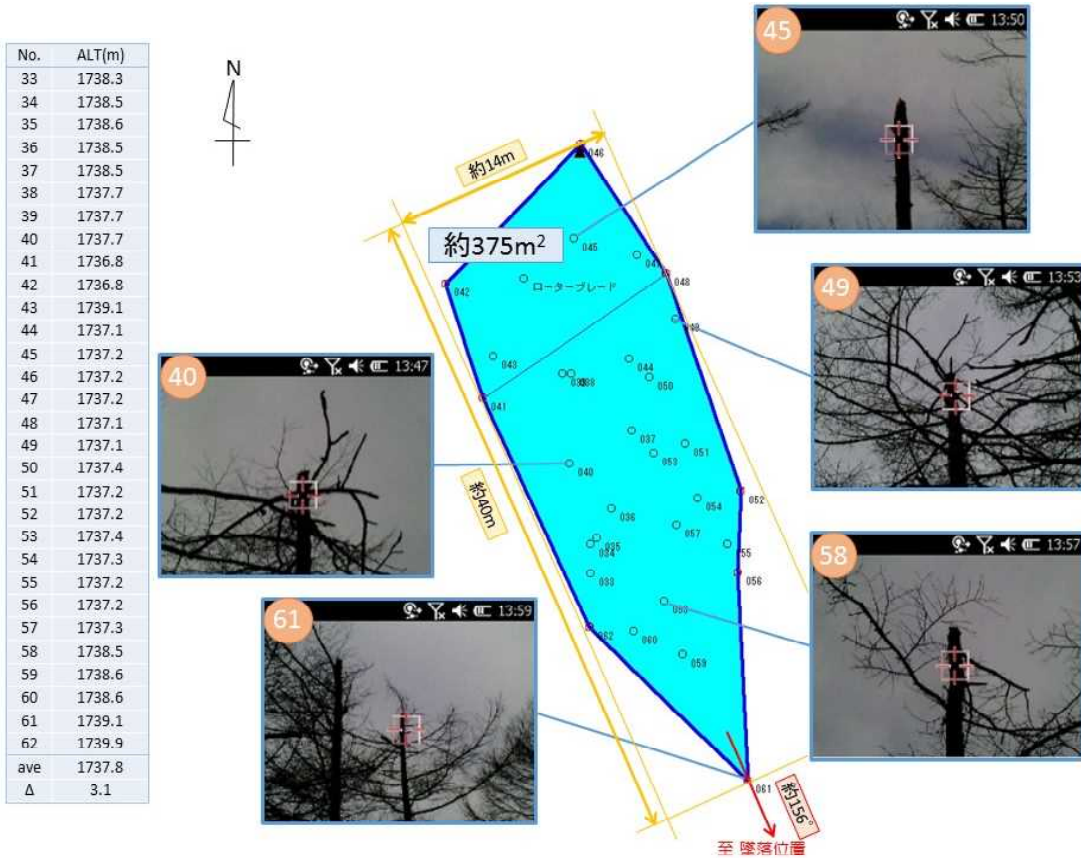
検査基準への適合性が疑われる身体状態となったときには航空業務を中止して指定航空身体検査医等の指示を受けることについて、指導を徹底する必要がある。

付図1 ベル式412EP型三面図

単位：m



付図2 事故現場の測量結果



付図3 ドローンの画像等の情報を基に作成した画像

