

**航空事故調査報告書**  
**朝日航洋株式会社所属**  
アエロスパシアル式AS350B型JA9306  
**長野県上高井郡高山村**  
**平成10年9月12日**

平成11年2月4日

航空事故調査委員会議決

委員長 相原康彦

委員 勝野良平

委員 加藤晋

委員 水町守志

委員 山根皓三郎

## 1 航空事故調査の経過

### 1.1 航空事故の概要

朝日航洋株式会社所属アエロスパシアル式AS350B型JA9306（回転翼航空機）は、平成10年9月12日、長野県上高井郡高山村横手山中腹の崩壊地において緑化工事用液剤の散布飛行中、12時15分ごろ、横手山中腹の斜面に墜落した。

同機には機長のみが搭乗していたが、死亡した。

同機は大破したが、火災は発生しなかった。

### 1.2 航空事故調査の概要

#### 1.2.1 調査組織

航空事故調査委員会は、平成10年9月12日、本事故の調査を担当する主管調査官ほか1名の航空事故調査官を指名した。

#### 1.2.2 調査の実施時期

平成10年9月12日～9月13日

現場調査

平成10年9月24日

機体調査、エンジン分解調査

#### 1.2.3 原因関係者からの意見聴取

意見聴取を行った。

## 2 認定した事実

### 2.1 飛行の経過

J A 9 3 0 6 は、平成10年9月12日、緑化工事のため、種子、肥料、養生剤、清水等を混合した緑化工事用液剤（以下「スラリー」という。）を入れた散布用バケツを吊り下げ、長野県上高井郡高山村高山国有林にある高山村場外離着陸場（標高約1,620m。以下「高山村ヘリポート」という。）と同郡高山村の横手山中腹の尾根（標高約1,800m）間の飛行を予定していた。

高山村ヘリポートで作業をしていた同社の整備士によれば、当日の同機の運航は、概略次のとおりであった。

この日の同機の作業は、横手山中腹の尾根の東側崩壊地に、散布用バケツに入れたスラリーを散布することで、高山村ヘリポートと散布地間の1往復に要する飛行時間は約5分であった。この日は、13バケツ（13往復）の散布量を1バッチの単位とした。

08時30分ごろ、同機は、高山村ヘリポートにおいて、機長及び整備士により飛行前点検が行われ、異常のないことが確認された。その後、機長及び緑化工事関係者が搭乗し、散布現場付近の確認飛行を約10分間実施し、08時50分ごろ、高山村ヘリポートに帰投した。

09時00分ごろから散布作業を開始した。1バッチの散布作業終了毎に燃料補給をし、11時20分ごろから3バッチ目の散布を開始した。3バッチ目の散布作業中、12バケツ目を散布中に事故が発生したことを後で知った。

横手山中腹を通る国道292号線沿いにあるドライブインの展望所から、12バケツ目の散布作業を見ていた緑化工事関係者及び同ドライブインの従業員の口述によれば、事故発生当時の状況は、概略次のとおりであった。

#### (1) 緑化工事関係者

散布作業の進捗状況を写真に撮るため、12時ごろ展望所に到着した。時間的にみて、午前中の散布作業は終了したかもしれないと思っていたが、その内同機が尾根の東側斜面沿いに上昇してきたので、その様子を見ていた。

同機が尾根の頂上に来た時、緑色のスラリーが出たのが見え、次の瞬間に土煙が上がったのが見えたので、バケツが尾根に当たったということが分かった。コンマ何秒の世界であるが、この時点では機体は上昇している感じがあり、安定していて立て直すかと思った。しかし、上昇するかと思った瞬間にバケツがテールに当たった感じがした。空中で部品のような物がパッと四方に飛び散るのが見え、機首を下に向けてテールが右の方へ飛んだのは分かったが、機体は、一瞬の間に尾根の向こう側に行ってしまった。

この事故を目撃した時刻は、12時15分ごろであった。

## (2) ドライブインの従業員

当日は天気良かったので、展望所からヘリコプターが種まき作業をしている様子を、朝から時々眺めていた。ドライブインと展望所間の通路にいたとき、「バキーン」という大きな音がしたので慌てて展望所へ走った。

自分が見たときは、空中に小さな物が沢山飛び散っているのと、ヘリコプターの後の部分が空中を飛んでいくのが見えたが、ヘリコプターそのものは見えなかった。

事故発生地点は、長野県上高井郡高山村大字奥山田字山田入高山国有林95林班の横手山中腹の斜面で、事故発生時刻は、12時15分ごろであった。

(付図1、2及び写真1参照)

## 2.2 人の死亡、行方不明及び負傷

機長が死亡した。

## 2.3 航空機の損壊に関する情報

### 2.3.1 損壊の程度

大 破

### 2.3.2 航空機各部の損壊の状況

胴体	破損
メイン・ローター	破損
テール部	破損
エンジン部	損傷
スキッド	折損

### 2.3.3 事故現場の状況（付図2、4及び写真1参照）

機体の大部分は、横手山中腹の南北に延びた尾根の西側斜面にあり、破損して飛散した機体の部品が、同尾根付近の東西斜面に散乱していた。

- (1) 横手山中腹を通る国道292号線脇のドライブインから南方に尾根が延びており、尾根の東側は、熊笹が密生する斜度約40度の崖で、立木等は無く、大小の崩壊地が点在していた。尾根の西側も、東側と同程度の斜度で、熊笹が密生しているが、崩壊地は無く、立木は尾根の頂上を超える背丈のものは無かった。

同機の飛行経路は、左側が尾根で周りに立木などの目標物が無く、右側は谷となっていた。

- (2) 尾根の東側斜面頂上付近の崩壊地（約8×10m。以下「同崩壊地」という。）は、バケットが最初に当たったと考えられる南側の地肌が僅かに削れており、そこにあった石が約3.5m下の熊笹の中に落ちていた。また、同バケットが次に当たったと考えられる同崩壊地の北側の地肌はえぐれており、えぐれの頂上付近の熊笹は上方に捲れ上がっていた。同崩壊地の地肌には、南側から北側にかけてスラリーが帯状に付着していた。
- (3) 胴体は、同崩壊地の北西約80mの西側斜面にあり、機首をほぼ西に向け、右のスキッドを下にして横転し、キャビンの天井部分、ドア及び風防はすべて脱落し、破損していた。メイン・ローター・ブレードは、メイン・ギヤー・ボックスと共に胴体に取り付いた状態で破損し、また、メイン・ローター・ヘッドのスター・フレックス・スリーブ・アームも破損して内部素材が飛び出していた。
- (4) テール・ブームは、胴体から約8m上の同西側斜面にあり、切断されたテール・ローター部は、胴体から南南東約30mの同西側斜面にあった。
- (5) バケットは、胴体から西北西約50mの斜面に逆さに落ちており、側面が潰れていた。
- (6) フロント・フェアリング・アセンブリーが、尾根の東側斜面に、また、レフト・アッパー・ウィンドウが尾根上に落下していた。メイン・ローター・ブレードの細かい破片が、尾根の東側斜面及び尾根上に点在していた。

## 2.4 航空機以外の物件の損壊に関する情報

なし

## 2.5 乗組員に関する情報

機長 男性 44歳

事業用操縦士技能証明書（回転翼航空機）

第8065号

限定事項 陸上単発ピストン機

ベル式47型

昭和51年8月8日

陸上単発タービン機

アルウェットII型

昭和56年12月3日

アエロスパシアル式AS350型

昭和58年2月12日

SA341C型

昭和60年5月20日

陸上多発タービン機

アエロスパシアル式AS355型

昭和61年1月14日

第1種航空身体検査証明書	第17810494号
有効期限	平成10年12月26日
総飛行時間	4,692時間24分
最近30日間の飛行時間	41時間48分
同型式機による飛行時間	1,508時間56分
最近30日間の飛行時間	12時間34分

機長の同社における緑化工事の飛行経験は、平成4年6月から平成10年7月まで約168時間である。最近の緑化工事の飛行経験は、平成10年7月に同様の山岳地において、同型式機により12時間12分飛行したものであった。

## 2.6 航空機に関する情報

### 2.6.1 航空機

型 式	アエロスパシアル式AS350B型
製造番号	1515
製造年月日	昭和56年10月30日
耐空証明書	第東-9-794号
有効期限	平成11年2月23日
総飛行時間	6,073時間36分
定期点検(100時間点検、平成10年8月9日実施)後の飛行時間	51時間24分

### 2.6.2 エンジン

型 式	ツルボメカ式アリエル1B型
製造番号	980
製造年月日	昭和61年8月7日
総使用時間	1,330時間58分

### 2.6.3 重量及び重心位置

事故当時、同機の重量は1,430kg、重心位置は3.41mと推算され、いずれも許容範囲(最大重量2,100kg、事故当時の重量に対応する重心範囲3.17～3.52m)内にあったものと推定される。

## 2.7 気象に関する情報

2.7.1 事故当日の11時00分に長野地方気象台が発表した長野県の天気概況は、次のとおりであった。

中国東北区には高気圧があって、日本付近に張り出しています。

お昼の長野県内は、北部で晴れているところがありますが、上空の弱い気圧の

谷の影響で、曇っているところが多くなっています。

今日は、弱い気圧の谷が遠ざかり、現在曇っているところも次第に晴れてくるでしょう。

2.7.2 ドライブインの展望所で同事故を目撃した、緑化工事関係者及びドライブインの従業員の口述によれば、12時15分ごろの事故現場付近の天候は、概略次のとおりであった。

空には少し雲があったがほぼ快晴であった。風はなかった。

## 2.8 医学に関する情報

長野県警察本部からの情報によれば、次のとおりであった。

機長の遺体は、9月13日、信州大学医学部法医学教室において、司法解剖された。アルコール及び薬物の反応は認められなかった。また、死因は、頭蓋内損傷と検案された。

## 2.9 事実を認定するための試験及び研究

### 2.9.1 機体調査（付図4及び写真2、3、4参照）

機体調査の結果は、次のとおりであった。本事故によるものと推定される機体の損傷を除き、異常は発見できなかった。

#### (1) 胴体

- ① 機首部は原形をとどめておらず、操縦席前方の計器板及び操作スイッチのパネルが、取付部から破損し、それらのケーブル類が露出していた。
- ② キャビンは、風防、ドア及び天井部が全て分離し、床と操縦席が残っていた。左側の操縦席ドアには、直線状の打痕があり、その打痕にはメイン・ローター・ブレードの青色の塗料が付着していた。
- ③ 胴体下部の構造は、機首部を除きほとんど損傷していなかった。

#### (2) メイン・ローター・ブレード（付図4及び写真4参照）

3本のメイン・ローター・ブレードは、製造者により、それぞれ黄ブレード、青ブレード、赤ブレードに識別されている。なお、ブレード外皮の塗装は3本共青色である。

- ① 黄ブレードは、スター・フレックスへの取付部から約245cmの位置で破断分離し、約310cmの位置の前縁部に高速で当たったと思われる打痕があった。破断部のブレード後縁部は、小片となって飛散していた。
- ② 青ブレードは、スター・フレックスへの取付部から約350cmの位置で破損し、前縁部の複合材のスパー（Glass roving hanks）で繋がっていた。ブレードの後縁部のほとんどの部分が小片となって飛散していた。

- ③ 赤ブレードは、スター・フレックスへの取付部から約110cmの位置で破断分離し、約350cmの付近で前縁部が著しく破損して複合材のスパークで繋がっていた。ブレードの後縁部のほとんどの部分が小片となって飛散していた。また、同取付部から約160cmの位置の前縁部に赤色の塗料が付着していた。この赤色塗料は、テール・ブームの胴体取付部付近の赤色塗料が付着したものと推定される。
- (3) テール部
- ① テール・ブームは、胴体との取付部で切断され、さらに、水平安定板の直前の部分でも切断されていた。これら切断箇所には、メイン・ローター・ブレードの青色の塗料が、高速擦過痕状に付着していた。また、右水平安定板の取付部付近にバケットの接触痕があった。
- ② 右水平安定板は、中央部から先端にかけ上方に破断分離していた。
- ③ テール・ローター・コントロール・シャフトが潰れていた。その潰れた箇所には、メイン・ローター・ブレードの青色の塗料が、高速擦過痕状に付着していた。
- ④ テール・ローター・ブレードは、手回し可能であり、ピッチ・コントロールも可動状態であった。
- (4) エンジン部
- ① タービンは手回し可能で、拘束もなく円滑に回転した。
- ② メイン・ギヤー・ボックスのマグネチック・プラグには、金くずが付着しておらず、手回し可能であった。
- (5) バケット
- ① バケットの円筒部分は、ほぼ横に潰れ、底から20～30cmの範囲に直径約7cmの孔が3個あいており、底には土が付着していた。
- ② バケットの底から約20cmの所に、幅約5cm長さ約7cmにわたり、メイン・ローター・ブレードの青色の塗料が高速擦過痕状に付着していた。
- (6) 計器類
- メイン・ローター・回転計が、約60rpmを指示して固着していた。この指示値は、機体が地上に衝突した際の回転数と考えられる。

### 3 事実を認定した理由

#### 3.1 解析

- 3.1.1 機長は、適法な航空従事者技能証明及び有効な航空身体検査証明を有していた。

3.1.2 同機は、有効な耐空証明を有しており、所定の整備及び点検が行われていた。

3.1.3 事故当時の気象は、事故に関連はなかったものと推定される。

3.1.4 調査結果から、同機は、事故発生まで異常はなかったものと推定される。

3.1.5 2.3.3(2)で述べた同崩壊地の状況から、最初に同機が吊り下げていたバケットが南側の石に当たり、その衝撃でバケットの底が開放してスラリーが飛び出したものと推定される。その後、バケットは、同崩壊地北側の熊笹が密生してせり出していた縁に引っかかり、その反動で跳ね上がってテール・ブームの右側水平安定板を破断してさらに上がり、メイン・ローター・ブレードで叩かれて飛ばされたものと推定される。

3.1.6 2.9.1(2)で述べたメイン・ローターの損壊状況、2.9.1(1)②で述べた左側操縦席ドアの損傷状況及び2.3.3(6)で述べた飛散物の状況から、同機のメイン・ローター・ブレードは、跳ね上がったバケットを叩いた時損傷し、次に、空中でテール・ブーム及び機首部を切断したものと推定される。

空中で機首部及びテール・ブームを切断された同機は、操縦不能となり、墜落したものと推定される。

3.1.7 同機がバケットを地面に引っかけたことについては、2.3.3(1)に述べたように、事故現場付近の状況は急斜面で、目標物が無く、高度判断を誤りやすい状況にあったことが関与したものと考えられる。

## 4 原因

本事故は、同機が、緑化工事用液剤を散布飛行中、同機のバケットを崩壊地の熊笹が密生した縁に引っ掛け、同バケットが跳ね上がって右水平安定板及びメイン・ローター・ブレードを損壊し、同ブレードによる機体の損壊を招き、操縦不能となって墜落したことによるものと推定される。

なお、同機がバケットを地面に引っかけたことについては、事故現場付近が高度判断を誤りやすい状況にあったことが関与したものと考えられる。



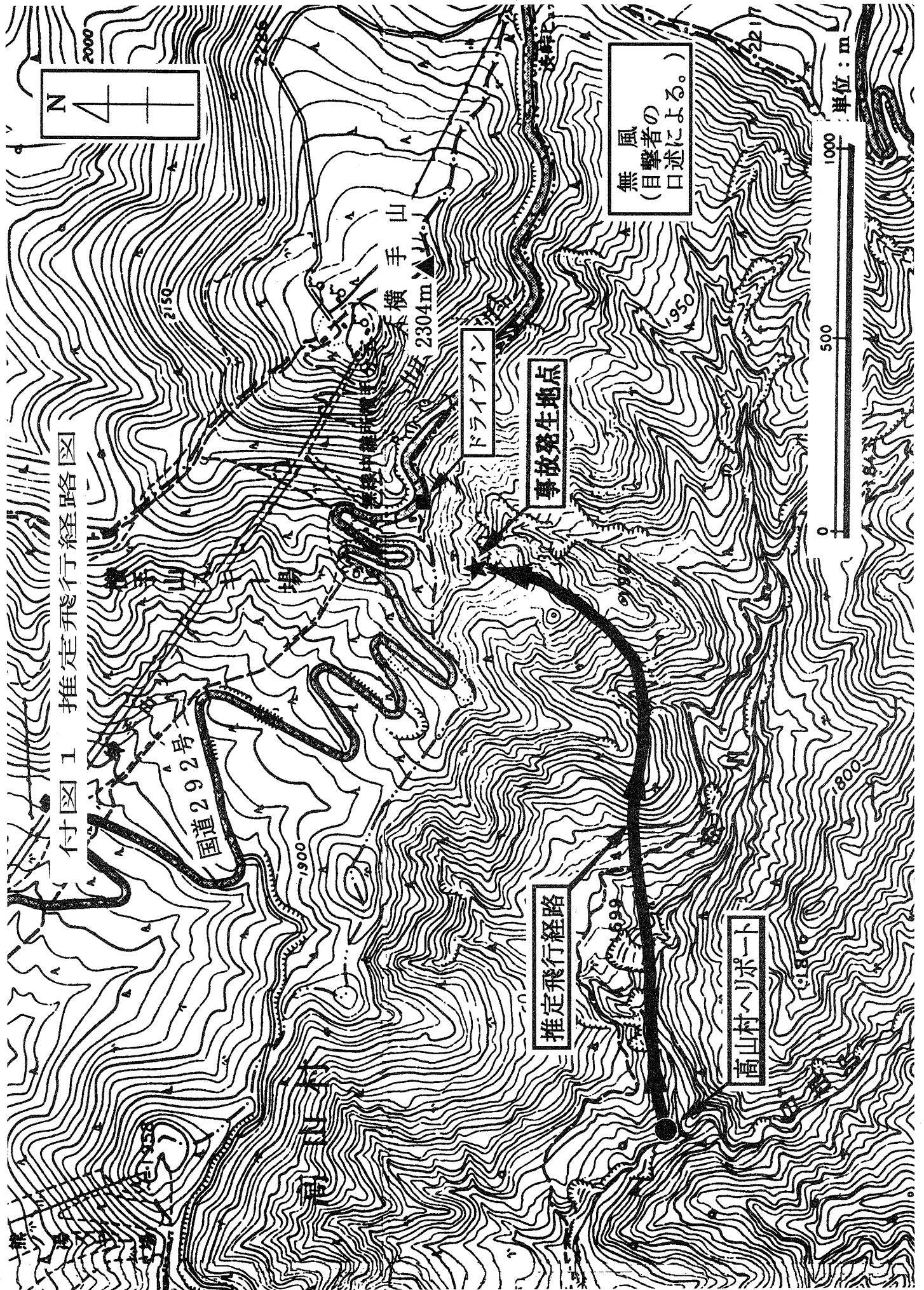
## 5 参考事項

朝日航洋株式会社は、平成10年9月16日付けで、同社の緑化工事に関する「業務訓練（OJT）実施要領」の第3項「業務訓練実施課目」に下記事項を追加した。

### (7) リフレッシュ教育

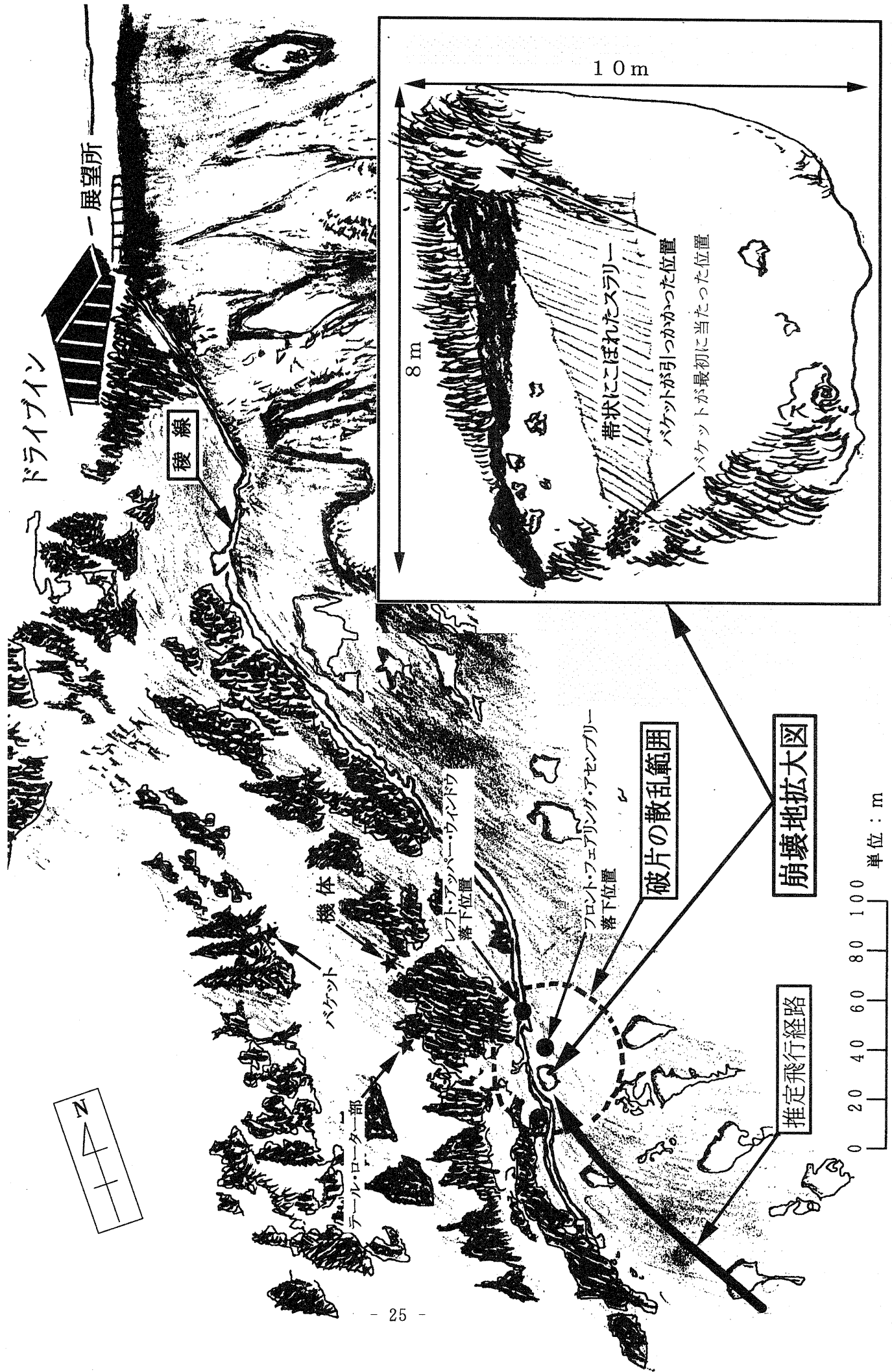
緑化作業に従事する者に対し、スリング作業の再確認を行うため、下記事項について、30分以上の飛行を含むリフレッシュ教育を2年間に1回行う。

- ① 散布方法の再確認
- ② 散布高度の再確認
  - 1) 高度の基準
  - 2) 高度判定の方法
  - 3) 吊り下げ物件と障害物との安全高度



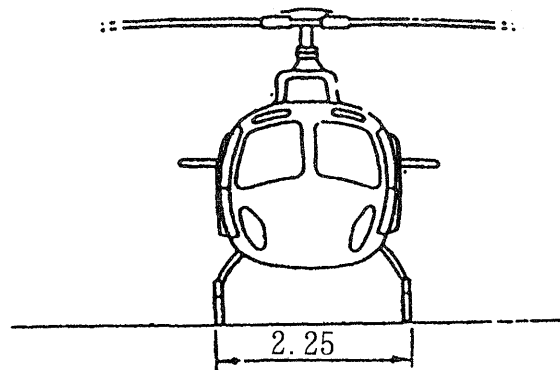
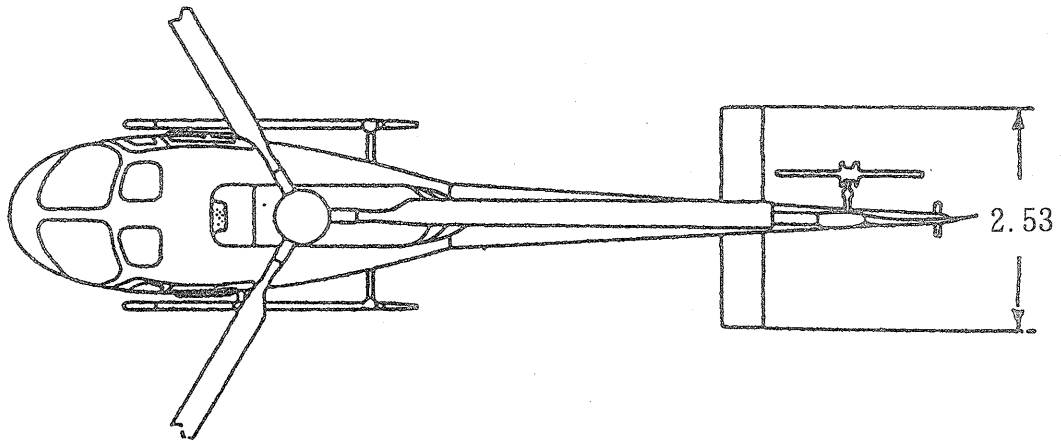
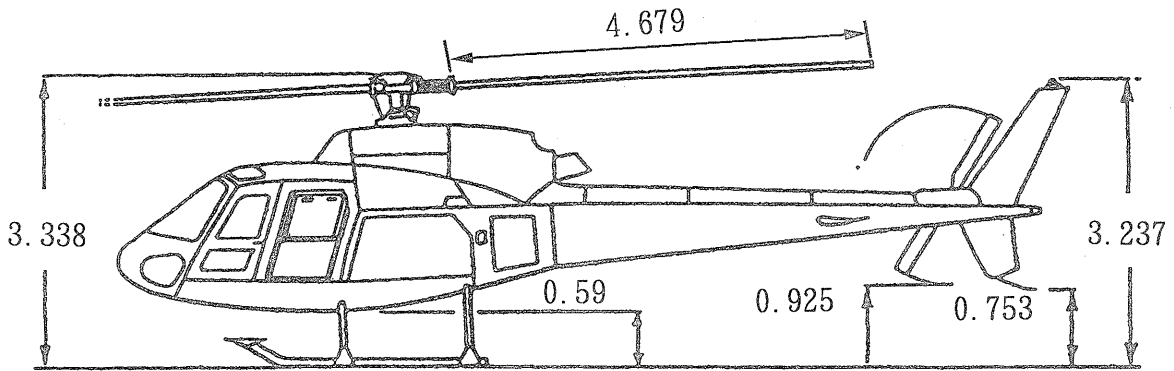
付図1 推定飛行経路図

付図2 事故現場状況図

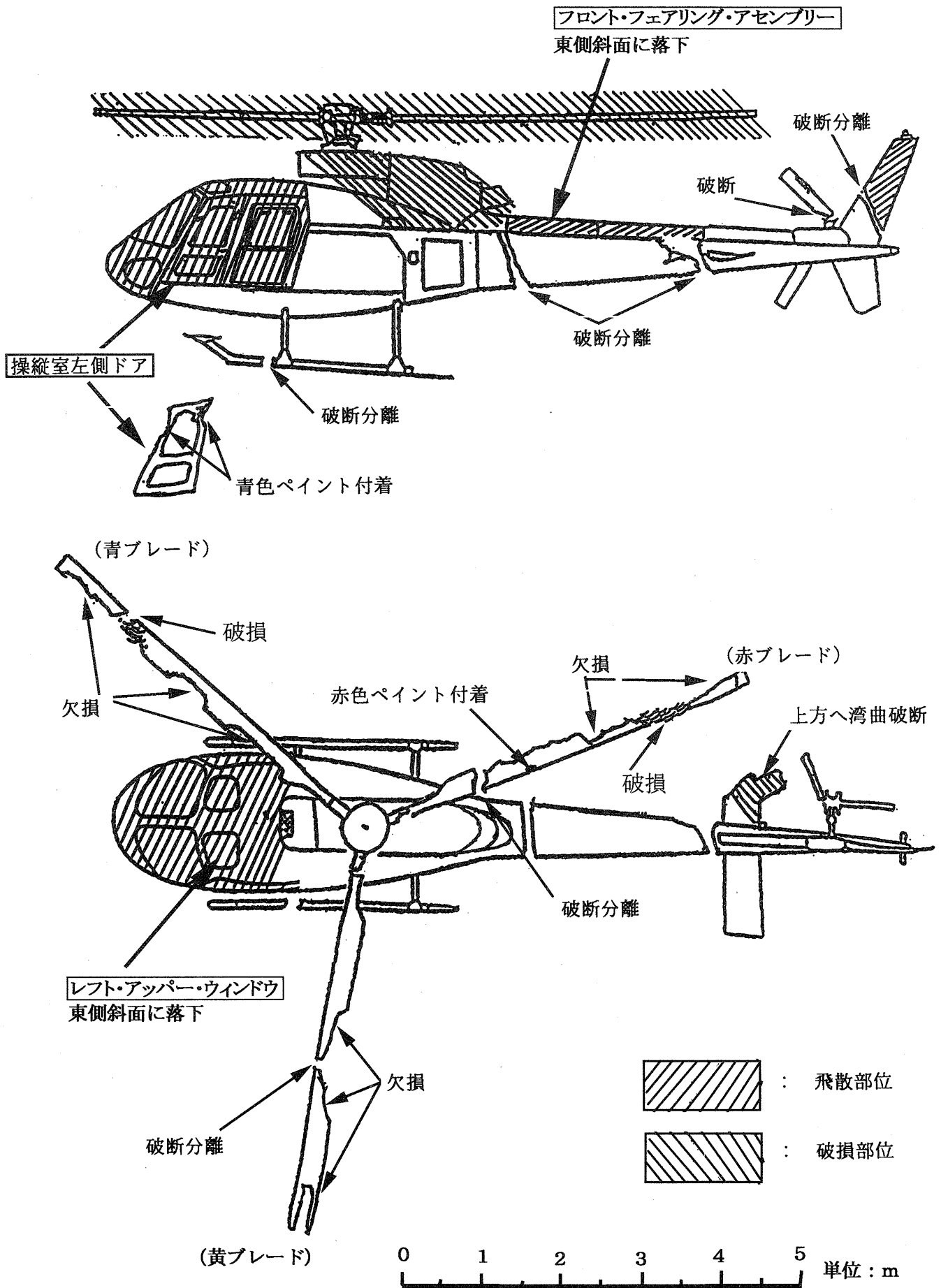


付図3 アエロスパシアル式  
AS350B型三面図

単位：m



付図 4 機体損壊状況図



付図5 バケット・スリング状況図

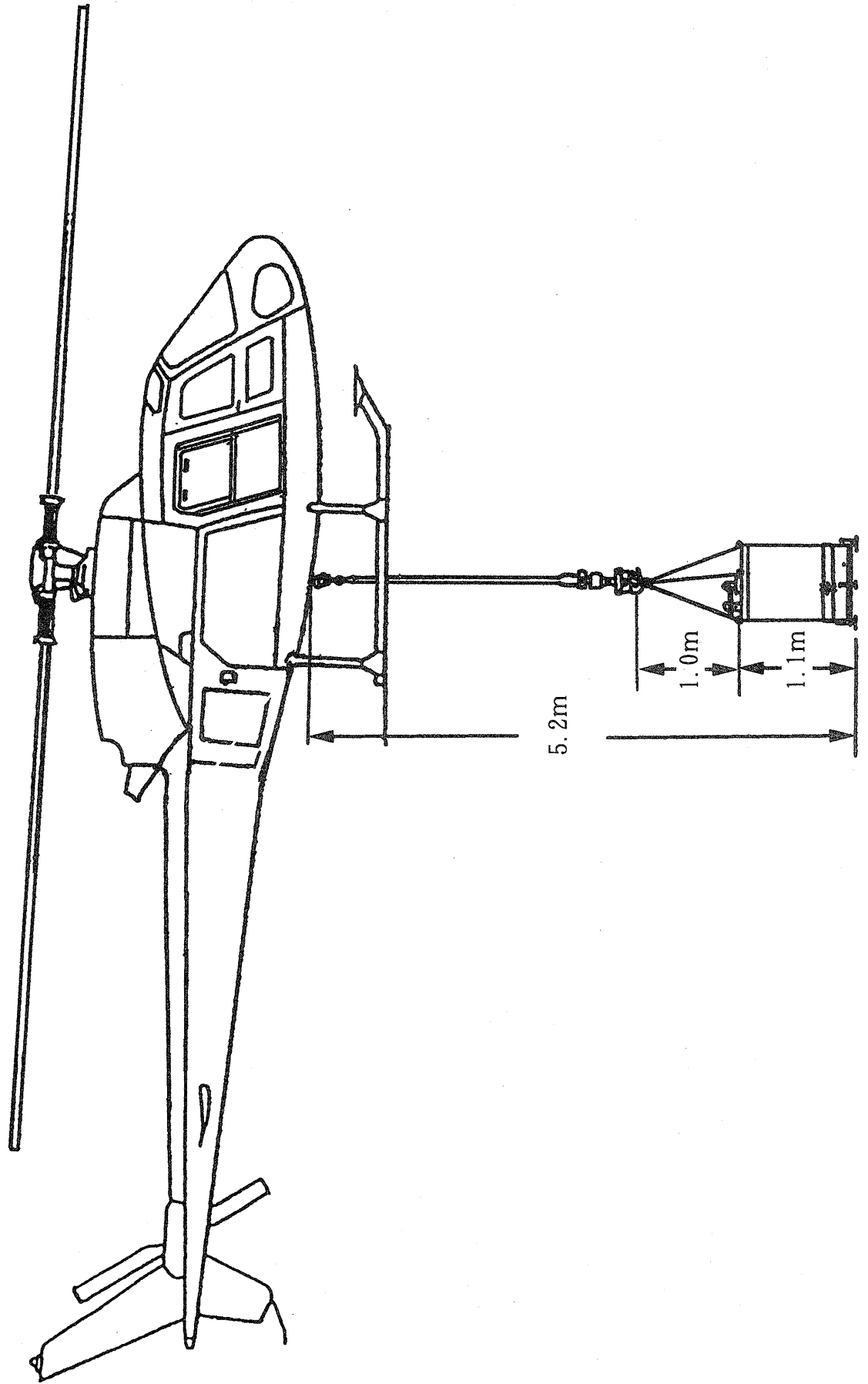


写真 1 事故機



写真 2 復元後の機体（機首部）

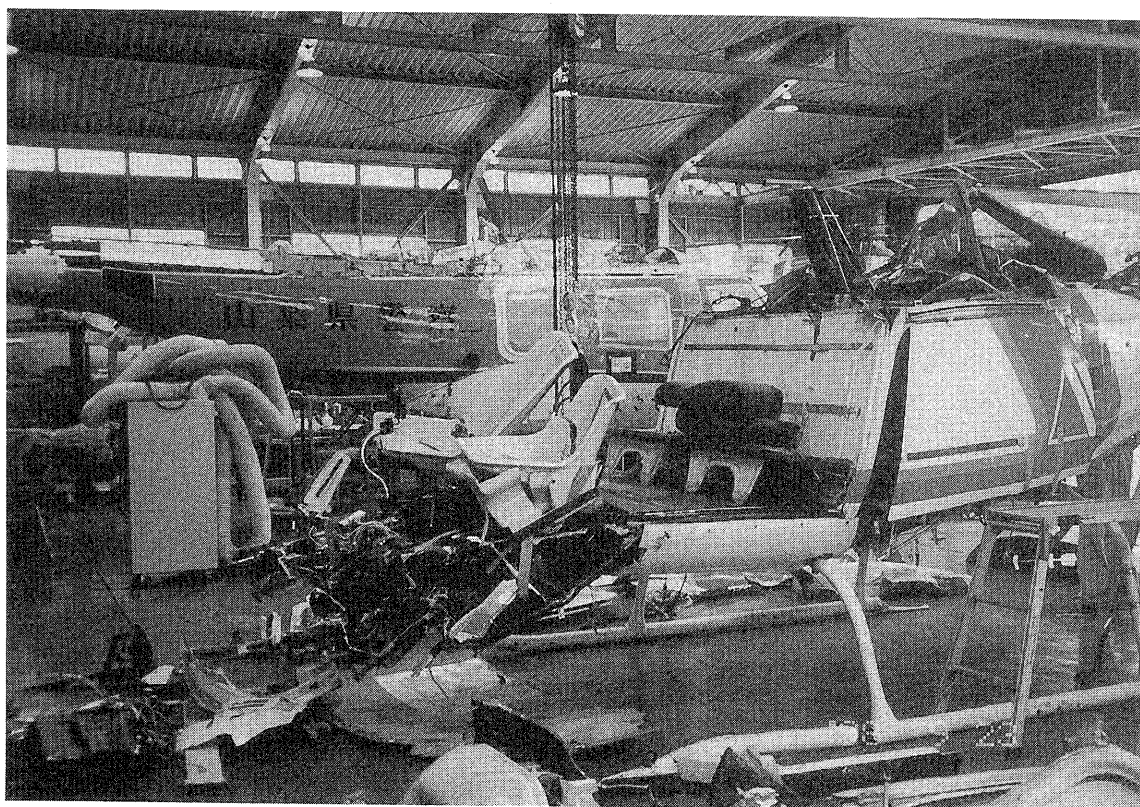


写真3 復元後の機体 (テール・ブーム)

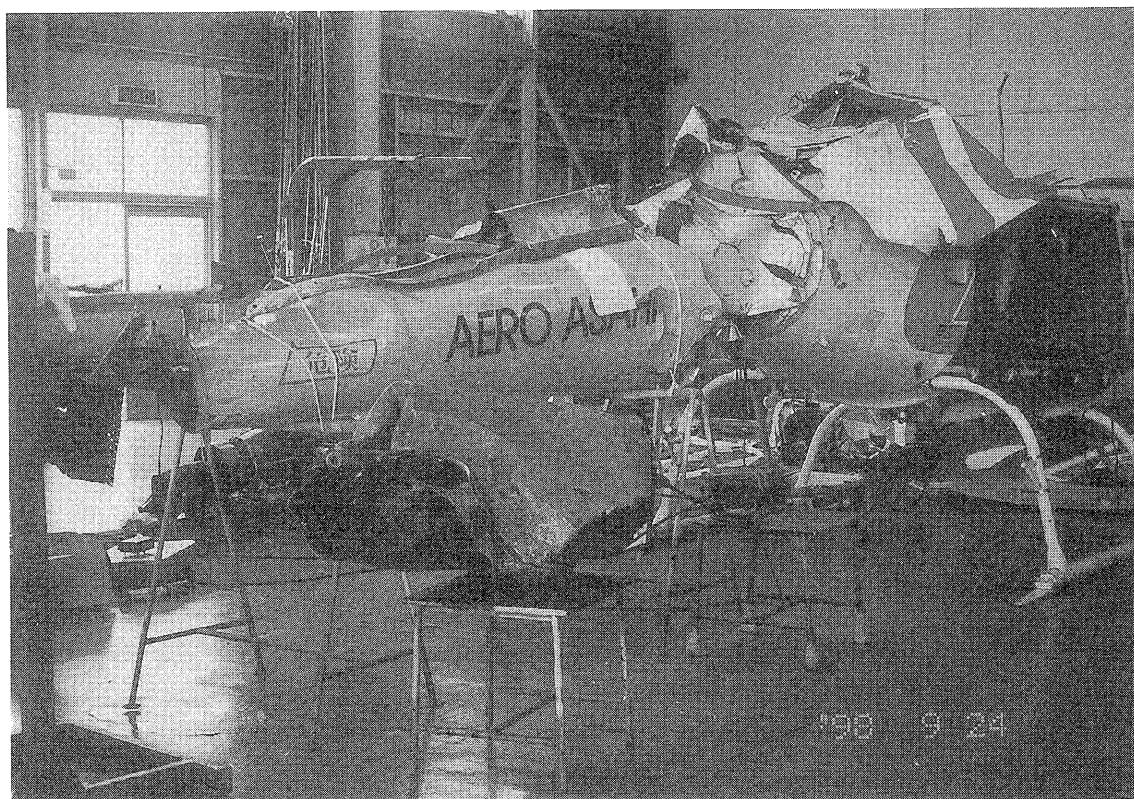


写真4 メイン・ローター・ブレード

