

**航空事故調査報告書**  
**大阪航空株式会社所属**  
**セスナ式TU206F型JA3672**  
**八尾空港**  
**平成10年5月22日**

平成10年11月5日  
航空事故調査委員会議決  
委員長 相原康彦  
委員 勝野良平  
委員 加藤晋  
委員 水町守志  
委員 山根皓三郎

## 1 航空事故調査の経過

### 1.1 航空事故の概要

大阪航空株式会社所属セスナ式TU206F型JA3672は、平成10年5月22日、整備後の試験飛行のため八尾空港滑走路09を離陸中、11時00分ごろ、同空港滑走路09北側着陸帯に墜落した。

同機には、機長ほか同乗者2名計3名が搭乗していたが、機長が死亡し、同乗者2名が重傷を負った。

同機は大破したが、火災は発生しなかった。

### 1.2 航空事故調査の概要

#### 1.2.1 調査組織

航空事故調査委員会は、平成10年5月22日、本事故の調査を担当する主管調査官ほか1名の航空事故調査官を指名した。

#### 1.2.2 調査の実施時期

平成10年5月22日～23日	現場調査
平成10年7月6日～7日	口述調査

#### 1.2.3 原因関係者からの意見聴取

意見聴取を行った。

## 2 認定した事実

### 2.1 飛行の経過

J A 3 6 7 2 は、平成 1 0 年 5 月 2 2 日、機体 4, 0 0 0 時間点検整備後の試験飛行を行うため、八尾空港から南西約 2 5 nm の岩出上空へ飛行し、同空港へ戻る予定であった。

同機には、機長（左前席）のほか、担当整備士（右前席）及び見張り要員の操縦士（右後席）が搭乗した。同機は、機長により飛行前点検を受けたが、異常は認められなかった。

その後、事故に至るまでの経過は、同乗者によれば概略次のとおりであった。

滑走路 0 9 から離陸滑走し、速度約 9 0 mile/h で機首を上げた。その時のエンジン出力は、MAP（エンジン吸気圧力）3 2. 5 inHg、エンジン回転速度 2, 7 0 0 rpm であった。機体が浮揚した際、右横風に応じ、機長は操縦輪を少し右に切り、そして、更に右に切ったが、機体が左に傾斜していったので、「何だこれは」と叫び、操縦輪を右一杯に操作した。しかし、機体は左に 9 0 度傾斜し、その直後、左翼端から接地し機首が地面に激突した。

また、格納庫前から離陸の様子を見ていた同社の 5 人の整備士によれば、概略次のとおりであった。

機体が浮揚したのは、滑走路中央標識の手前約 1 5 0 m で、その後上昇した高度は約 1 5 m であった。機体が浮揚するまでの様子に異常は感じられなかった。

事故発生場所は、八尾空港滑走路 0 9 北側着陸帯で、事故発生時刻は、1 1 時 0 0 分ごろであった。

（付図 1 参照）

### 2.2 人の死亡、行方不明及び負傷

機長が死亡し、同乗者 2 名が重傷を負った。

### 2.3 航空機の損壊に関する情報

#### 2.3.1 損壊の程度

大 破

#### 2.3.2 航空機各部の損壊の状況

プロペラ	湾曲破損
エンジン部	機体から分離破損
胴体部	破損
主翼	破損

### 2.3.3 事故現場の状況

滑走路09中央標識の左端付近の路面に、左主翼先端の接触痕があり、その接触痕の始点を基点として、方位約60度、約30mの所に機首の激突痕があり、同方位、約70mの所に機体から分離したエンジンとプロペラがあった。また、方位約50度、約50mの所には、機体が機首を約270度の方向に向けて裏返しになり、尾翼部はねじ切れて垂直尾翼が上になっていた。

(付図1及び写真1、2参照)

### 2.4 航空機以外の物件の損壊に関する情報

滑走路灯1個破損

### 2.5 乗組員に関する情報

機長 男性 48歳

事業用操縦士技能証明書(飛行機)	第5361号
限定事項 陸上単発機	昭和48年7月26日
陸上多発機	昭和54年9月26日
計器飛行証明(飛行機)	昭和54年12月10日
第1種航空身体検査証明書	第18660119号
有効期限	平成10年8月21日
総飛行時間	6,711時間38分
最近30日間の飛行時間	3時間20分
同型式機による飛行時間	3,089時間59分
最近30日間の飛行時間	0時間00分
3等航空整備士技能証明書(飛行機)	第1226号
限定事項 陸上単発機	昭和45年10月9日
2等航空整備士技能証明書(飛行機)	第1011号
限定事項 陸上多発機	昭和50年11月7日
3等航空整備士技能証明書(回転翼航空機)	第4434号
限定事項 陸上単発ピストン機	
ロビンソン式R22型	昭和63年2月15日
ロビンソン式R44型	平成6年6月29日
2等航空整備士技能証明書(回転翼航空機)	第2138号
限定事項 陸上多発タービン機	平成2年3月20日

担当整備士 男性 24歳

3等航空整備士技能証明書（飛行機）

第5953号

限定事項 陸上単発機

平成6年4月14日

見張り要員の操縦士 男性 21歳

事業用操縦士技能証明書（飛行機）

第A315950号

限定事項 陸上単発機

平成9年6月4日

## 2.6 航空機に関する情報

### 2.6.1 航空機

型式

セスナ式TU206F型

製造番号

U20602038

製造年月日

昭和48年5月12日

耐空証明書

第大-9-288号

有効期限

平成10年7月21日

総飛行時間

6,335時間36分

定期点検(4,000時間点検、平成10年5月20日実施)後の飛行時間

0時間00分

### 2.6.2 重量及び重心位置

事故当時、同機の重量は2,980lbs、重心位置は42.2inと推算され、いずれも許容範囲（最大離陸重量3,600lbs、事故当時の重量に対応する重心範囲37.4～49.7in）内にあったものと推定される。

## 2.7 気象に関する情報

八尾空港の事故関連時間帯における航空気象観測値

観測時刻（時：分）	10：00	11：00
風 向（°）	110	110
風 速（kt）	4	4
視 程（km）	10	10
雲 雲量	0	0
気 温（℃）	26	28
露点温度（℃）	15	15
気 圧（inHg）	30.06	30.05

## 2.8 事実を認定するための試験及び研究

### 2.8.1 機体調査

左主翼は、翼根から折れて胴体後方に胴体と平行になり、フラップ及びエルロンの後縁が上を向いていた。その翼端は、墜落時、最初に路面に接触したため、右主翼端に比べ大きく破損していた。右主翼は折損することなく、胴体と同じく裏返しの状態であった。

エンジン取付部は、機首が地面に激突した時に破損し、原形をとどめていなかった。

計器類は、計器板と共に操縦席側に飛び出して破損しており、時計が墜落時の時刻を指して停止し、昇降計がマイナス1,900ft/minを指示して固着していた。

胴体尾部は、垂直尾翼を上にして、垂直安定板の最前方部でねじ切れていた。

(写真1参照)

### 2.8.2 エンジン及びプロペラ調査

エンジンは機体から分離して約40m転がったため、過給器系統のタービン及び配管等の部品の半分程度が外れて無くなっており、エンジン本体全面にわたり多数の打痕が認められた。プロペラはエンジンに取り付いており、スピナーには地面と激突した打痕があり、3本のブレードは各々の中間部分から湾曲し、その内1本のブレードの先端は機体進行方向に大きく曲がっていた。

### 2.8.3 操縦系統の調査

左右主翼の外板を切除し、操縦系統を調査したところ、両主翼ともエルロン・コントロール・ケーブル（ダイレクト・ケーブル、キャリースルー・ケーブル）がエルロン・ベルクランクに正規の状態とは逆に接続されていた。

(付図3、4及び写真3、4参照)

## 2.9 担当整備士の経験

同乗していた担当整備士が、3等航空整備士の技能証明を取得後、今回のような操縦系統を含む大点検整備の経験をした航空機は、セスナ式172型機が2回であり、セスナ式206型機は本事故機が初めてであった。

## 2.10 その他必要な事項

2.10.1 セスナ式172型と同206型のエルロン・コントロール・ケーブル経路を比較すると、エルロン・ベルクランク手前のプーリーを2本のケーブルが通るとき、主翼後縁側のケーブルは、同172型では直線的にエルロン・ベルクランクに

接続されるが、同206型の当該ケーブルは、屈折して一方のケーブルを交差した後、エルロン・ベルクランクに接続される。

(付図4参照)

2.10.2 4,000時間点検整備(期間:平成10年2月10日~5月20日)については、次のような内容の作業記録がある。

(1) エルロン・コントロール・ケーブルは、主翼の取外し前の2月16日に、主翼から引き出され、主翼再取付け後の4月20日に再配置された。

2月16日の当該ケーブルの引き出し時には、糸がその代わりに配置され、それにはケーブル名が表示された。しかし、4月20日に、その糸を使って当該ケーブルを主翼内に引き込んで再配置し、糸を除去した時、エルロン・ベルクランクに接続されるべきケーブル端には、接続先を指示する表示が付けられなかった。

(2) エルロン・ベルクランクは、2月24日に点検のために取卸され、5月6日に再取付けされた。

(3) エルロン・コントロール・ケーブルは、5月8日に、エルロン・ベルクランクへの接続を含め、すべての接続と張力調整が行われた。同日、操縦輪が操作され、エルロンの作動方向が正しいか確認された。

(付図3参照)

2.10.3 関係者によれば、5月21日に、事故当時とは別の操縦士により、「高速地上滑走試験」が実施され、異常は認められなかったとのことであるが、その記録は残されていなかった。

「高速地上滑走試験」は、事故当時、社内規定で定められた試験ではなく、試験項目及び試験結果の記録についても、何も定められていなかった。しかし、大点検整備終了後、慣行として、試験飛行の前に操縦士が実施することになっており、地上を約45 mile/hで数百m滑走する(セスナ式206型の場合)ことにより、エンジン性能及び直進走行性を主として確認していたとのことである。また、当該大点検整備において操縦系統の整備が行われた場合には、その作動にも注意が払われているとのことであった。

2.10.4 セスナ式TU206F型飛行規程第4章「通常の場合に於ける各種装置の操作方法」には、「4-4-4. ビフォー・テイクオフ(4) フライト・コントロール フリー アンド コレクト」と記載されている。

### 3 事実を認定した理由

#### 3.1 解析

- 3.1.1 機長は、適法な航空従事者技能証明及び有効な航空身体検査証明を有していた。
- 3.1.2 整備士は、適法な航空従事者技能証明を有していた。
- 3.1.3 事故当時の気象は、事故に関連はなかったものと推定される。
- 3.1.4 2.8.2のエンジン及びプロペラの調査結果において、1本のプロペラ・ブレード先端が機体進行方向へ大きく曲がっていたことは、エンジンが離陸出力に達していたことを示し、また、他の2本の先端が同様になっていないことは、機首が激突したことにより、エンジンが急停止したことを示している。このこと及び同乗者の口述から、同機のエンジンは、事故当時正常に作動していたものと推定される。
- 3.1.5 同機は、有効な耐空証明を有していたが、機体4,000時間点検整備において、操縦系統のエルロン・コントロール・ケーブルが、エルロン・ベルクランクに逆に接続されたと認められる。
- 3.1.6 同社では、操縦系統のケーブルの誤接続を防止するための手順の実施、すなわち、ケーブル端末に接続先を示す表示札を付ける等の注意が徹底されていなかった。また、セスナ式206型のエルロン・ケーブルの接続図は、セスナ式172型の当該ケーブル接続図とは異なっていたが、担当整備士は適切に判断できず、誤接続したものと考えられる。
- また、その後、エルロンの作動方向の点検において、その確認が適切に行われなかったため、操縦輪とエルロンの作動方向が逆であることに気付かなかったものと考えられる。
- 3.1.7 高速地上滑走試験では、エルロンの逆作動に気付かなかったものと考えられる。
- 3.1.8 機長は、当日の飛行前点検で、エルロンの逆作動に気付かなかったため、離陸中、横のコントロールが困難となり、墜落したものと推定される。

## 4 原因

本事故は、同機のエルロン・ベルクランクにエルロン・コントロール・ケーブルが逆に接続されていたため、操縦輪の操作とエルロンの動きが逆になって操縦困難となり、墜落したことによるものと推定される。

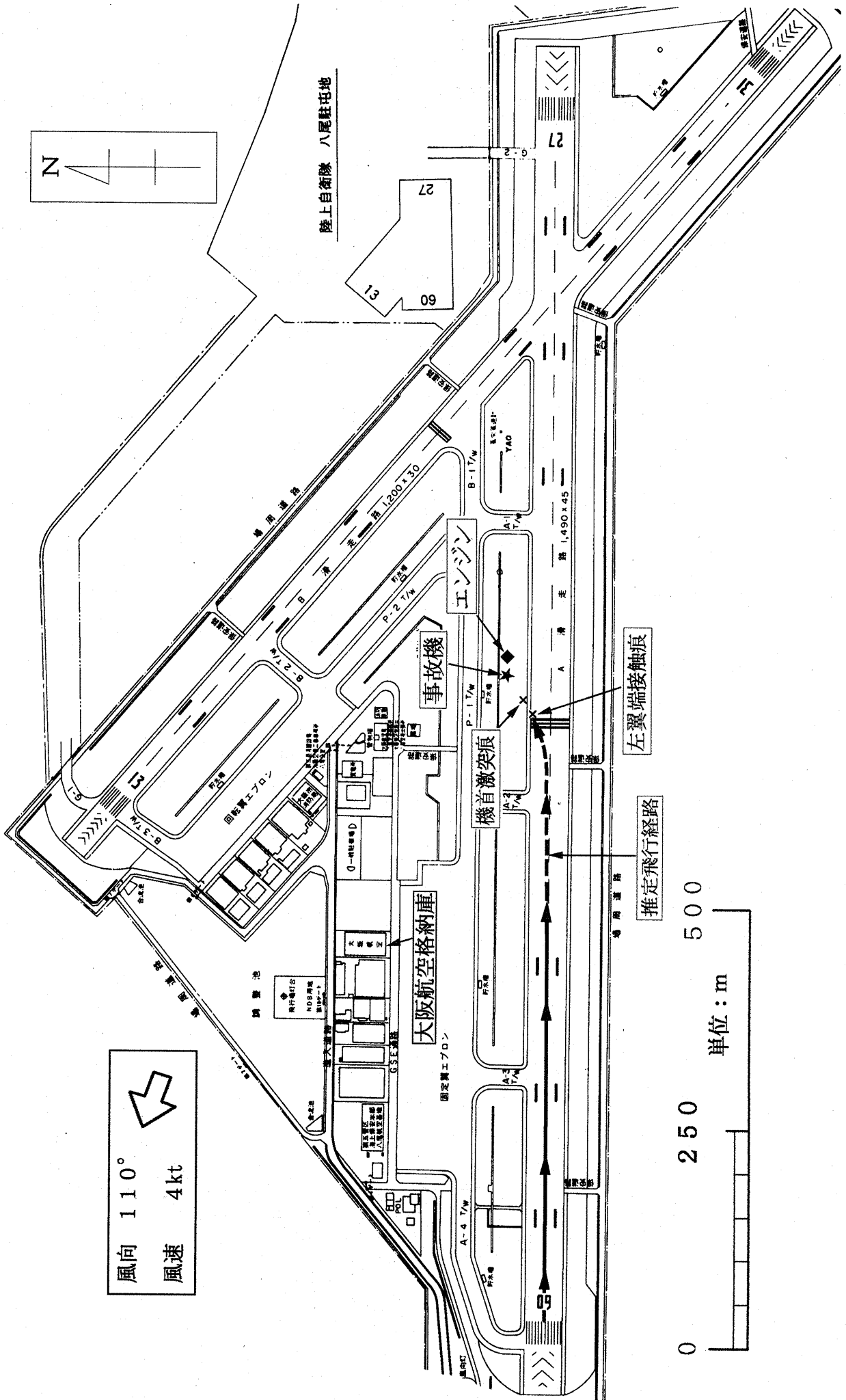
## 5 所見

操縦系統等の重要な系統を含む重整備を実施した場合は、誤作業を誘起しないよう及び誤作業を確実に発見できるよう、作業記録及び作業工程管理を適切かつ確実に行う必要がある。

また、飛行前点検において、操縦操作の方向と動翼の作動方向を確実に確認する必要がある。



付図1 事故現場見取図  
(八尾空港)

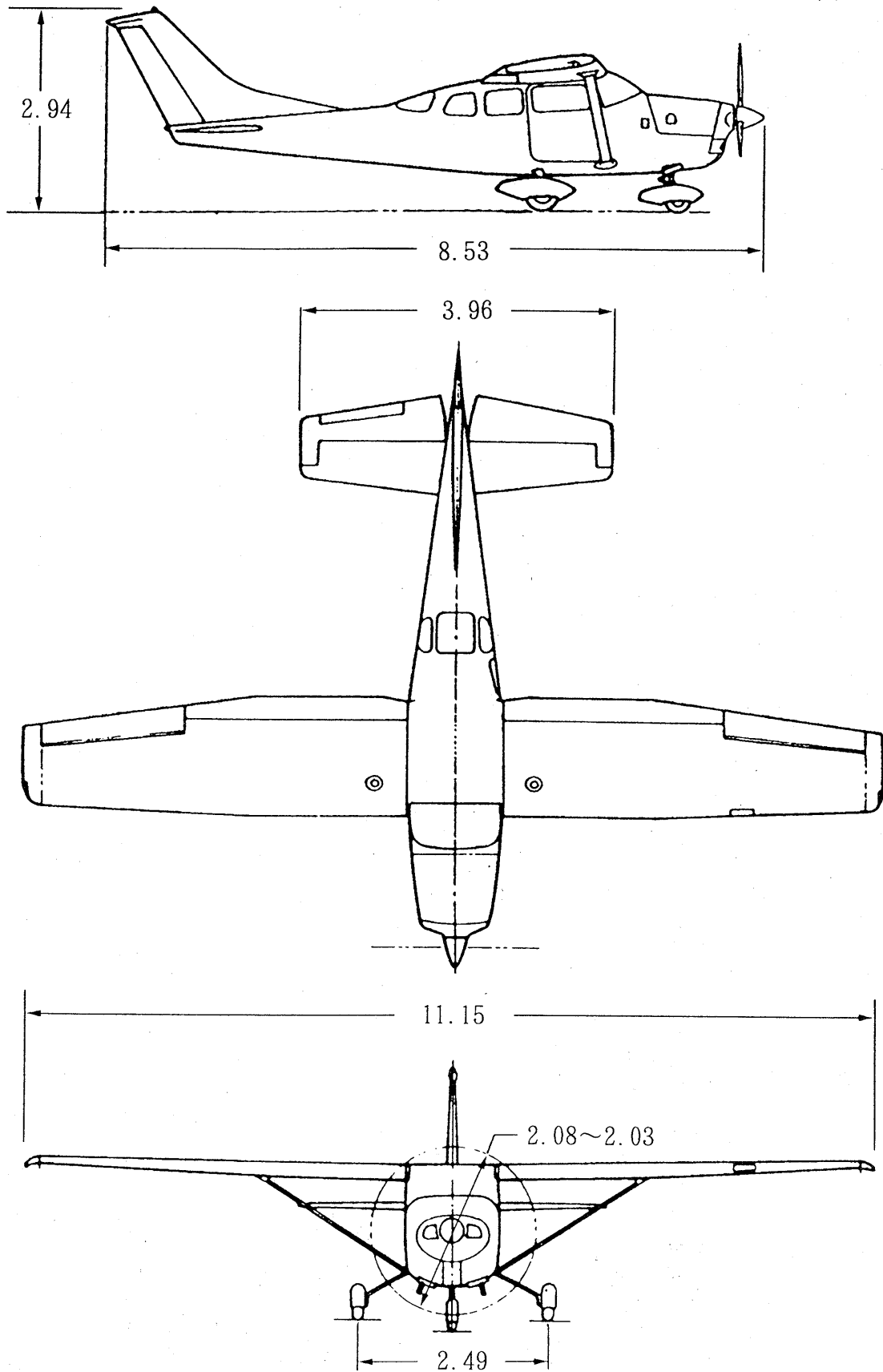


風向 110°  
風速 4kt

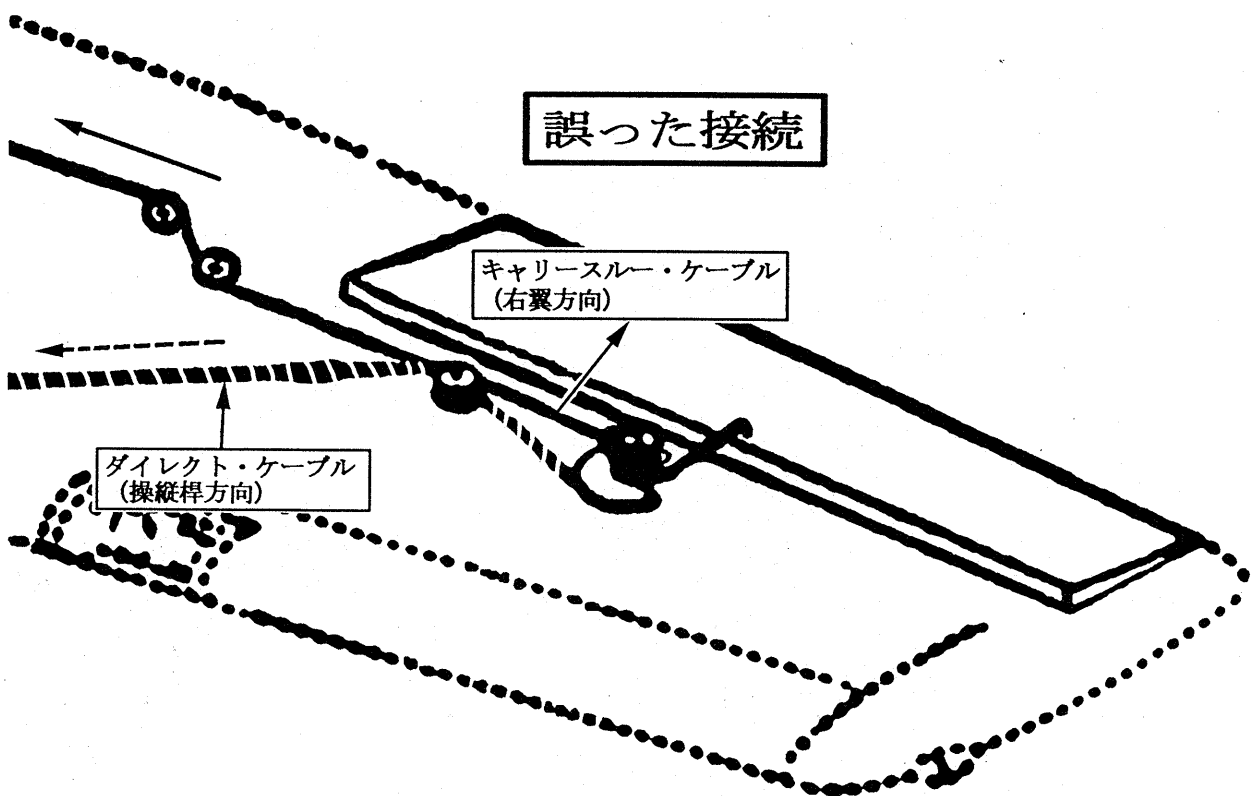
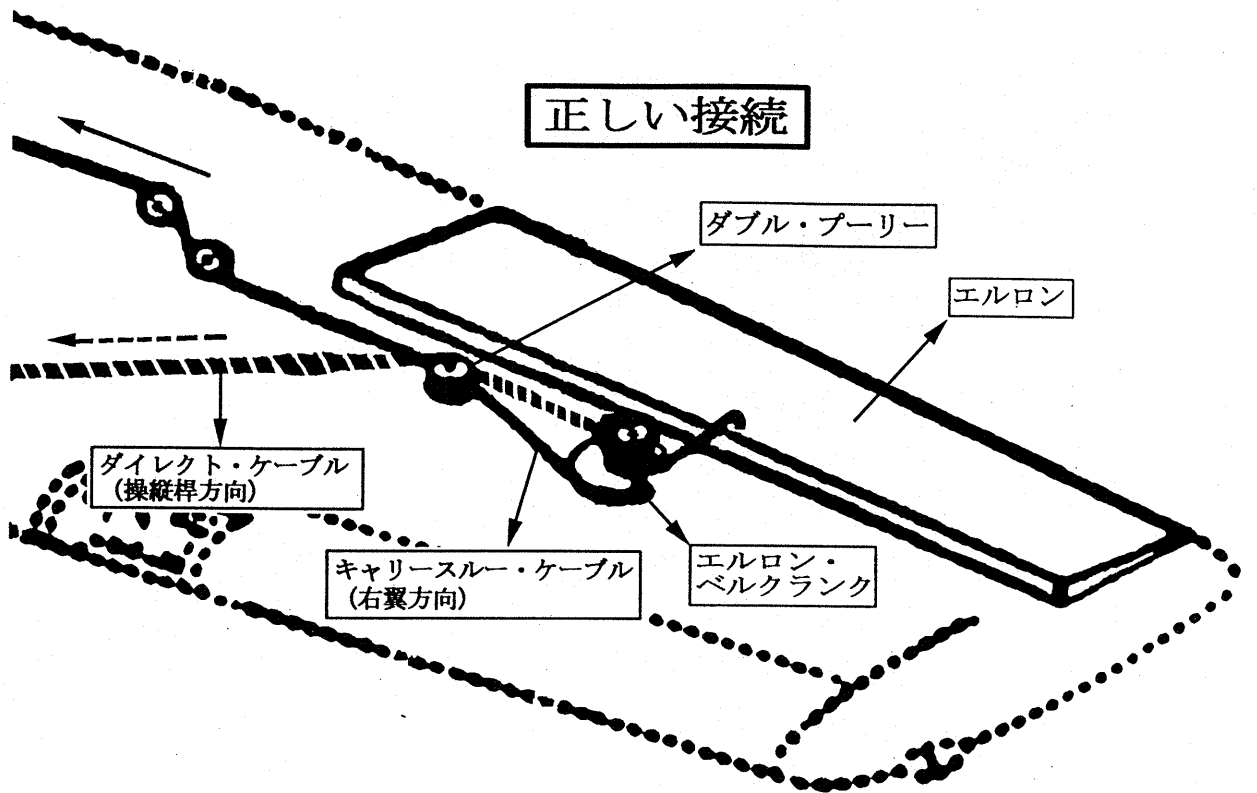
0 250 500  
単位：m

付図 2 セスナ式TU206F型三面図

単位：m



付図3 セスナ式206型のエルロン・コントロール・ケーブル接続図



付図4 セスナ式172型と同206型の  
エルロン・コントロール・ケーブル  
接続比較

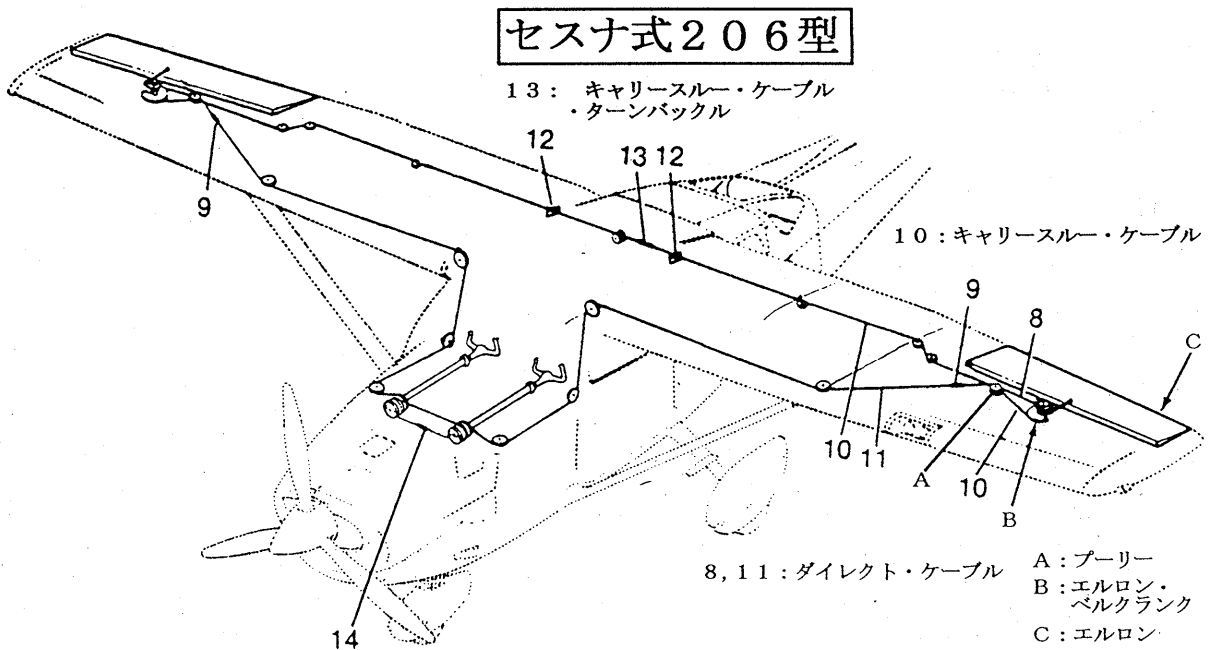
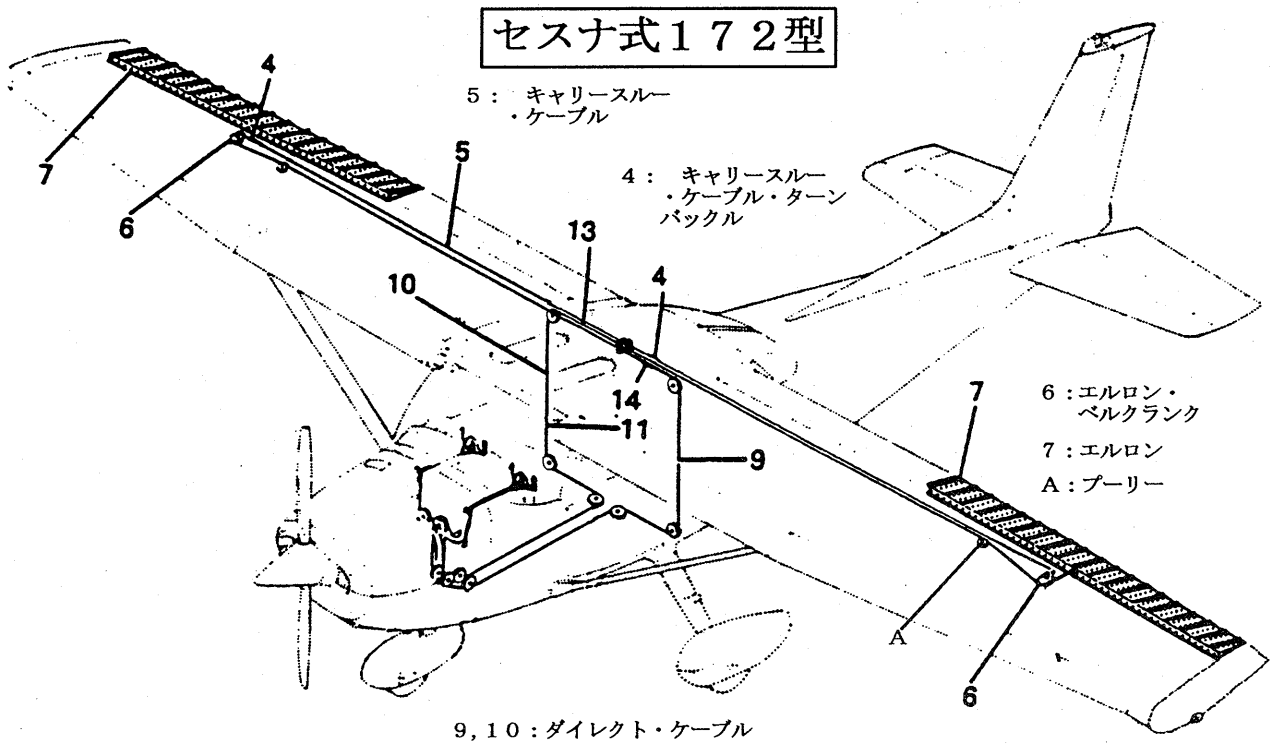


写真 1 事故機



写真 2 事故機のエンジン

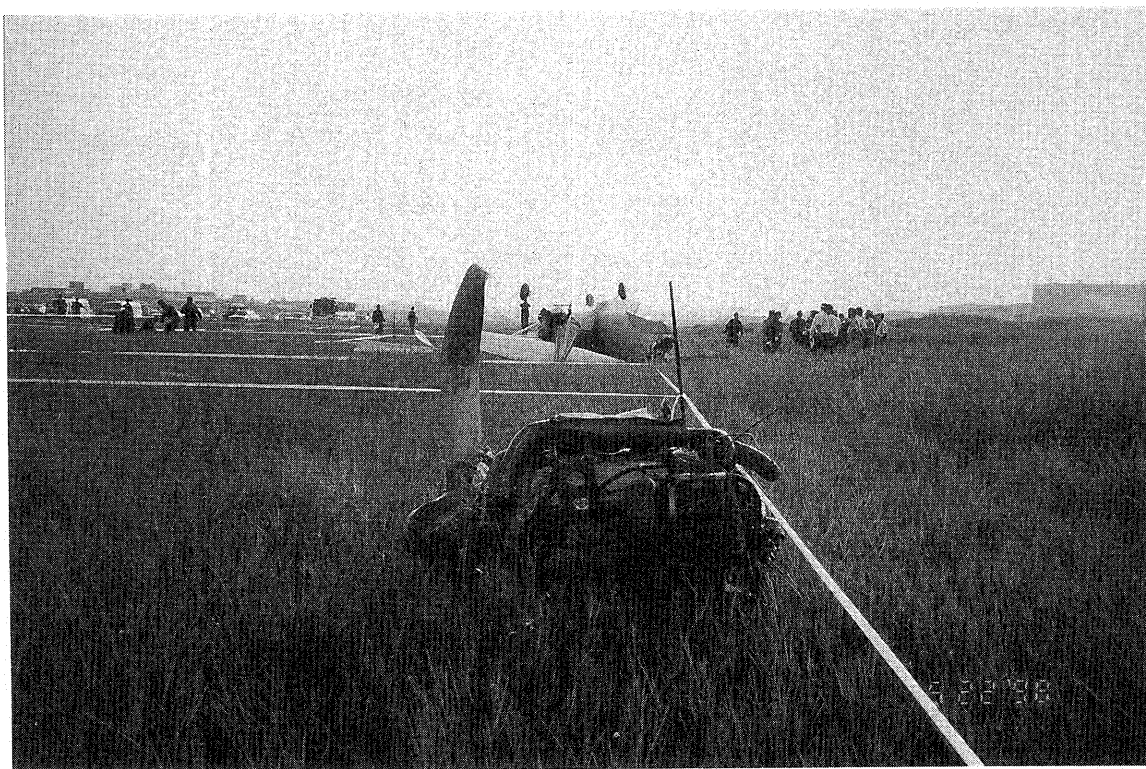


写真3 右エルロンのプーリー付近



写真4 左エルロンのプーリー付近

