

# 航空事故調査報告書

## 個人所属

パイパー式PA-28-140型JA3361

## 陸上自衛隊所属

川崎ヒューズ式369D(OH-6D)型JG31206

茨城県竜ヶ崎市上空

平成9年8月21日

平成10年6月4日

航空事故調査委員会議決

委員長 相原康彦

委員 勝野良平

委員 加藤晋

委員 水町守志

委員 山根皓三郎

## 1 航空事故調査の経過

### 1.1 航空事故の概要

個人所属パイパー式PA-28-140型JA3361は、単独飛行による操縦練習のため、竜ヶ崎飛行場から西北西へ向け飛行中、また、陸上自衛隊第1ヘリコプター団第2ヘリコプター隊所属川崎ヒューズ式369D(OH-6D)型JG31206(回転翼航空機)は、演習場へ移動のため、木更津飛行場から八戸飛行場へ向け飛行中、平成9年8月21日、16時42分ごろ、茨城県竜ヶ崎市長山の蛇沼付近上空において衝突し、両機共に墜落した。

JA3361には操縦練習生のみが搭乗していたが、死亡した。

同機は大破し、火災が発生した。

JG31206には、機長ほか整備員1名計2名が搭乗していたが、全員死亡した。

同機は大破し、火災が発生した。

### 1.2 航空事故調査の概要

#### 1.2.1 調査組織

航空事故調査委員会は、平成9年8月21日、本事故の調査を担当する主管調査官ほか5名の航空事故調査官を指名した。

### 1.2.2 調査の実施時期

平成9年8月21日～24日	現場調査
平成9年9月24日～25日	機体調査
平成9年9月26日	計器調査

### 1.2.3 原因関係者からの意見聴取

意見聴取を行った。

## 2 認定した事実

### 2.1 飛行の経過

#### 2.1.1 JA3361の場周経路離脱までの経過

JA3361（以下「A機」という。）は、平成9年8月21日、竜ヶ崎飛行場において、操縦教員の監督の下で操縦の練習を予定していた。

操縦教員によれば、飛行の経過は概略次のとおりであった。

A機は、操縦教員及び操縦練習生（以下「練習生」という。）により、飛行前点検が行われ、異常のないことが確認された。

A機は、操縦教員及び練習生が搭乗し、15時30分ごろ離陸、場周経路を使用した連続離着陸等を4回並びに場周経路からの離脱及び場周経路への進入を1回行い、16時00分ごろ着陸した。その後、再度、16時03分ごろ離陸し、場周経路からの離脱及び場周経路への進入を1回行い、16時20分ごろ着陸した。

この2回の場周経路からの離脱及び場周経路への進入は、場周高度が800ft、場周経路を離脱後上昇し、3kmぐらい過ぎた辺りで高度1,300ftとなり、速度90ktで水平飛行に移り、牛久沼の手前で左旋回して場周経路に戻る飛行であった。

その後、A機は3回目として、単独飛行での場周経路からの離脱・場周経路への進入の練習を行うため、練習生のみが搭乗し、16時30分ごろ滑走路08から離陸、ダウン・ウインド・レグから場周経路を離脱した。この時、練習生からの場周経路離脱の送信を受信し、北西方向へ離脱して行くA機を視認した。

（付図1、2参照）

#### 2.1.2 JG31206の事故現場付近までの経過

JG31206（以下「B機」という。）は、平成9年8月21日の午前中、B

機の機長及び整備員が搭乗して大型ヘリコプター7機と共に、木更津飛行場を離陸し、習志野演習場～北富士演習場間で人員輸送が行われたが、異常は認められなかった。

午後、第1ヘリコプター団所属の第1ヘリコプター隊及び第2ヘリコプター隊は、木更津飛行場から霞目飛行場経由で八戸飛行場へ飛行する予定であった。

B機は、第1ヘリコプター隊の出発予定時刻から30分後の16時30分に、第2ヘリコプター隊の編隊7機の先頭機として、木更津飛行場を離陸する予定であった。

第2ヘリコプター隊長によれば、B機の飛行の経過は概略次のとおりであった。

第2ヘリコプター隊の編隊は、第1ヘリコプター隊の編隊の出発予定時刻が遅れたため、同編隊の出発予定時刻を17時00分に変更した。

B機は大型ヘリコプターより速度が遅く、また、八戸飛行場の到着が夜間になり、天候の悪化が予測されていたため、B機は編隊から独立してなるべく早く出発するようB機の機長に指示した。

B機は単発機のため、通常、海上を避け、陸上の経路を飛行していることから、以下に示す飛行経路、飛行高度、飛行速度で飛行したものと考えている。

飛行経路：ノース・ポイント～千葉～布川～事故現場

飛行高度：1,000～1,500ft

飛行速度：120kt

陸上自衛隊の木更津運航事務所に提出されたB機の飛行計画書は、次のとおりであった。

飛行方式：有視界飛行方式、出発地：木更津飛行場、移動開始時刻：16時30分、巡航速度：120kt、巡航高度：VFR、経路：石岡～郡山～霞目飛行場～花巻、目的地：八戸飛行場、所要時間：3時間30分、持久時間で表された燃料搭載量：2時間50分、搭乗者数：2名、備考：霞目飛行場で燃料補給

B機は、機長及び整備員1名の計2名が搭乗し、16時24分、木更津飛行場を離陸し、16時27分、同飛行場の通報地点である“ノース・ポイント”から管制圏を離脱し、事故現場付近まで飛行した。

(付図1、2参照)

### 2.1.3 その後、事故に至るまでの経過

A機及びB機は、竜ヶ崎市の蛇沼付近上空を飛行中衝突し、両機共に墜落炎上した。

両機の搭乗者計3名は、収容時、既に死亡していることが確認された。

事故発生地点は、茨城県竜ヶ崎市長山の蛇沼付近上空で、事故発生時刻は、16時42分ごろであった。

(付図2、3参照)

## 2.2 人の死亡、行方不明及び負傷

A機の練習生1名、B機の機長及び整備員計2名、合計3名全員が死亡した。

## 2.3 航空機の損壊に関する情報

### 2.3.1 損壊の程度

A機	大	破
B機	大	破

### 2.3.2 航空機各部の損壊の状況

#### (1) A機

主翼	破損及び焼損
胴体	焼損
尾翼	破損
エンジン部	破損
プロペラ	破損
降着装置	破損

#### (2) B機

メイン・ロータ部	破損
胴体部	破損及び焼損
テール・ブーム	破損
尾部	破損
エンジン	破損
メイン・トランスミッション	破損
降着装置	破損

### 2.3.3 墜落現場の状況

(1) 墜落現場は、茨城県竜ヶ崎市長山の蛇沼周辺で、A機は蛇沼の北側に位置する蛇沼公園の北西端の歩道に墜落していた。B機は同公園の北東方向の杉林に墜落し、周囲の樹木の南側の樹皮に剥がれ等の痕跡があった。

A機の機体及びB機の胴体部間は約370m離れ、それらを含む残骸は蛇沼を中心に約500m×約300mの範囲にわたって散乱していた。

(2) A機はほぼ垂直の姿勢で機首を地中に埋没させており、両主翼が後方に強く圧縮されていた。また、燃料タンク及び胴体部は、火災により焼損していた。

- ① 2枚のプロペラ・ブレードのうち1枚の先端部が、機体から南東約320m離れた位置に落下していた。
- ② 排気管の一部が、機体から東南東約190m離れた位置に落下していた。
- ③ 外気温度計が、機体から南東約210m離れた位置に落下していた。
- ④ 練習生の飛行記録等の入った手提げバッグが、機体から南東約170m離れた位置に落下していた。
- ⑤ 風防ガラス等の小破片が、機体から南100～200m離れた位置に、東西約200mにわたって飛散しており、そこから墜落地点の間に搭載していた装備品類（救命胴衣、ヘッドホン、計器飛行訓練用フード）が落下していた。

（付図3及び写真1-1、1-2参照）

(3) B機は、胴体部、テール・ブーム、尾部（垂直安定板、水平安定板、テール・ロータ・ギアボックス、テール・ロータ・ブレード）及びメイン・ロータ部に分離し、それぞれ異なった場所に落下していた。

- ① 胴体部は、民家から東約25m離れた位置に機首を北西に向け、原型をとどめないほどに焼損していた。

降着装置、エンジン及びメイン・トランスミッションは、焼損した胴体部と共に残存していた。

- ② テール・ブームは、胴体部から南南西約390m離れた位置に落下していた。
- ③ 尾部は、テール・ロータ・ギアボックスを下にして、胴体部から南南西約360m離れた位置に落下していた。  
テール・ロータ・ブレードは、2枚のうち1枚がブレード途中から破断分離し、尾部から南西約170m離れた位置に落下していた。
- ④ メイン・ロータ部は、マスト・ベースより上部が取付いた状態で、胴体部から南西約480m離れた位置に落下していた。  
メイン・ロータ・ブレードは、5枚のうち3枚がメイン・ロータ部に取り付いた状態、2枚はハブから分離し、その1枚がメイン・ロータ部から北東約280m離れた位置に、また、他の1枚が東約250m離れた位置に落下していた。
- ⑤ 主にB機の小破片が、胴体部から南300～400m離れた位置に、南北約100mにわたって飛散していた。

（付図3及び写真2-1、2-2参照）

2.4 航空機以外の物件の損壊に関する情報  
公園の一部及び杉林の一部に被害があった。

## 2.5 乗組員等に関する情報

### 2.5.1 A 機

(1) 操縦練習生 男性 47歳

操縦練習許可書	新東第79号
有効期限	平成10年6月19日
総飛行時間	54時間59分
最近30日間の飛行時間	2時間05分
同型式機による飛行時間	27時間12分
最近30日間の飛行時間	2時間05分
単独飛行時間	4回 1時間00分

注：単独飛行は、平成9年1月31日以降、約半年ぶりであった。

(2) 操縦教員 男性 42歳

事業用操縦士技能証明書（飛行機）	第9593号
限定事項 陸上単発機	昭和60年6月18日
陸上多発機	平成6年1月14日
第1種航空身体検査証明書	第17830940号
有効期限	平成10年7月29日
操縦教育証明	第1363号
	平成3年8月19日
総飛行時間	1,810時間46分
最近30日間の飛行時間	43時間02分
同型式機による飛行時間	79時間00分
最近30日間の飛行時間	2時間05分
最近1年間の操縦教育飛行時間	173時間08分

### 2.5.2 B 機

(1) 機長 男性 48歳

防衛庁の操縦士技能証明書（回転翼航空機）	第3649号
限定事項 陸上単発ピストン機	昭和48年5月12日
陸上単発タービン機	昭和48年10月29日
事業用操縦士技能証明書（回転翼航空機）	第15075号
限定事項 陸上単発タービン機	平成7年10月4日

防衛庁の計器飛行証明

有効期限	平成 9 年 1 1 月 2 2 日
防衛庁の航空身体検査証明書	
有効期限	平成 1 0 年 4 月 1 4 日
総飛行時間	5, 4 8 5 時間 1 0 分
最近 3 0 日間の飛行時間	8 時間 3 5 分
同型式機による飛行時間	1, 2 9 7 時間 5 5 分
最近 3 0 日間の飛行時間	4 時間 3 5 分

注：昭和 6 2 年 8 月から平成 8 年 3 月の間、霞ヶ浦飛行場において陸上自衛隊の操縦教官等として勤務

(2) 整備員 男性 31 歳

防衛庁の整備士技能証明書	7 7 8 0
限定事項 一般整備	平成 3 年 6 月 3 日

2.6 航空機に関する情報

2.6.1 航空機

(1) A 機

型 式	パイパー式 P A - 2 8 - 1 4 0 型
製造番号	2 8 - 2 3 1 3 8
製造年月日	昭和 4 2 年 6 月 2 1 日
耐空証明書	第東 9 - 2 1 7 号
有効期限	平成 1 0 年 6 月 1 1 日
総飛行時間	4, 5 9 2 時間 1 3 分
定期点検 (100 時間点検、平成 9 年 5 月 1 6 日実施) 後の飛行時間	1 7 時間 0 5 分

(2) B 機

型 式	川崎ヒューズ式 3 6 9 D (O H - 6 D) 型
製造番号	6 5 1 2
製造年月日	平成 元 年 1 月 1 8 日
防衛庁の航空技術検査	
有効期限	平成 9 年 1 1 月 8 日
総飛行時間	2, 3 7 4 時間 2 0 分
定期点検 (50 時間点検、平成 9 年 7 月 1 4 日実施) 後の飛行時間	5 時間 0 5 分

2.6.2 エンジン

(1) A 機

型 式	ライカミング式 O - 3 2 0 - E 2 D 型
-----	-----------------------------

製造番号	RL-17404-27A
製造年月日	1991年3月25日
総使用時間	1,142時間43分

## (2) B機

型式	アリソン式250-C20B型
製造番号	CAE834176
製造年月日	昭和56年5月19日
総使用時間	3,025時間05分
前回オーバーホール後の使用時間	525時間05分

### 2.6.3 重量及び重心位置

事故当時、A機の重量は1,670lb、重心位置は85.6inと推算され、いずれも許容範囲（最大離陸重量2,150lb、事故当時の重量に対応する重心範囲84.3～95.7in）内にあったものと推定される。

事故当時、B機の重量は2,520lb、重心位置は100.3inと推算され、いずれも許容範囲（最大重量3,000lb、事故当時の重量に対応する重心範囲99.0～104.2in）内にあったものと推定される。

### 2.6.4 燃料及び潤滑油

A機の燃料は、航空用ガソリン100、潤滑油はフィリップス・マルチグレード20W50で、B機の燃料は航空燃料JP-4、潤滑油はMIL-L-23699であった。

### 2.6.5 航空機の塗装

- (1) A機は、全体に白地であり、胴体側面中央付近に上から青、赤、紺の3本のストライプが入り、機首から尾翼に向かってその幅が拡がり、垂直安定板は全面にわたり青、赤及び紺に塗装されていた。また、主翼翼端部は、赤に塗装されていた。（付図4参照）
- (2) B機は、全体に濃い緑を基調とした迷彩に塗装されており、胴体下面及び後部胴体の左右中央付近に赤い日の丸が塗装されていた。（付図5参照）

## 2.7 気象に関する情報（別添1参照）

### 2.7.1 天気概況等

気象庁によれば、事故当日15時～17時にかけての茨城県竜ヶ崎市付近の天気概況は、次のとおりであった。



当日15時の天気図によると、日本海中部と日本の南には高気圧があってほとんど停滞している。一方、日本の東海上には低気圧があり、南東に進んでいる。この低気圧から延びる前線が関東沖に達している。

静止気象衛星の雲画像（赤外、可視）や、雲解析情報図によると、関東地方に発達した雲はなく下層雲が見られる程度である。レーダーエコーは観測されていない。水戸地方気象台竜ヶ崎地域気象観測所の15時～17時の観測でも1mm以上の雨は観測されていない。この期間、風速は5メートルで風向は東北東であった。

なお、竜ヶ崎市付近では視程観測は行っていない。水戸地方気象台では午前中（11時30分まで）、“もや”を観測し視程は10km以下となったが、午後からは回復し、15時には15kmとなった。

2.7.2 事故現場の南東約9kmに位置する竜ヶ崎飛行場の気象は、操縦教員の目視観測によれば、次のとおりであった。

16時30分 風向 080°、風速 10kt、視程 10km以上 ヘイズ、  
雲量 3/8～4/8、雲底の高さ HIGH CLOUD

2.7.3 16時40分ごろから16時50分ごろにかけて、布川から竜ヶ崎飛行場上空を往復飛行した民間のヘリコプターの機長によれば、事故現場付近の気象は概略次のとおりであった。

布川上空で高度1,300ftに降下した。雲は少ないが500ftから3,000ftにかけてヘイズが出ており、太陽を背にすると視程は7～8kmあったが、西を向くと西日のためヘイズに太陽光が乱反射して、視程は2～3kmであった。

2.7.4 16時50分ごろ、高度2,000ftで事故現場付近を飛行した陸上自衛隊第1ヘリコプター団の操縦士によれば、事故現場付近の視程は、次のとおりであった。

全般的には視程は5km以上あったが、一部、布川～牛久付近は視程3～4kmであった。

## 2.8 通信等に関する情報

2.8.1 竜ヶ崎飛行場に設置されている飛行援助用航空局「竜ヶ崎フライトサービス」は、無線周波数129.9MHzで竜ヶ崎飛行場を使用する航空機に離着陸情報を提供している。

ただし、同飛行場には管制圏及び情報圏がないことから、同飛行場付近を飛行する航空機は、竜ヶ崎フライトサービスに自機の位置、進路等を通報し、また、他機の交通情報を入手するシステムにはなっていない。

2.8.2 操縦教員によれば、A機にはVHF／AM無線機が装備されており、A機は場周経路離脱の送信を竜ヶ崎フライトサービスに行っていた。

調査の結果、A機が同飛行場付近を飛行する他機の交通情報を入手した記録はなかった。

2.8.3 第2ヘリコプター隊長によれば、B機にはVHF／AM、UHF／AM、VHF／FM無線機が装備されており、周波数は、今回の飛行においては、VHF／AMは140.5MHz（木更津タワー、霞ヶ浦タワー用）、UHF／AMは247.85MHz（木更津タワー用）、VHF／FMは44.6MHz（航空機相互間通信用）にセットされていた。

調査の結果、B機は、VHF／AM140.5MHzを使用し、木更津タワーと管制圏離脱の交信を行っているが、その後の飛行で、周辺の管制機関等との交信を行った記録及び竜ヶ崎飛行場付近を飛行する他機の交通情報を入手した記録はなかった。

2.8.4 トランスポンダー（応信装置）については、A機はモードAが装備されていたが、コード番号及びセット位置は機材の破損がひどく不明であった。なお、操縦教員によれば、直前に自分が同乗した飛行時は、モードAを使用していた。

B機はモード3／A及びモードCが装備されており、コード番号は焼損により識別不能であったが、STBY（スタンバイ）位置にセットされていた。

## 2.9 竜ヶ崎飛行場に関する情報

竜ヶ崎飛行場は、茨城県竜ヶ崎市半田町3177番地に位置し、川田工業（株）が設置管理（管理は新中央航空（株）へ委託）する非公共用飛行場である。

滑走路は、方位08／26、長さ800m、幅35mのアスファルト・コンクリート舗装である。

## 2.10 医学に関する情報

茨城県警察本部からの情報によれば、次のとおりであった。

遺体は8月22日09時25分から16時33分の間、筑波大学社会医学系法医学解剖室において解剖された。

3名の遺体から、薬物等の反応は認められなかったが、アルコール反応については、血液の腐敗により鑑定不能であった。

## 2.11 事実を認定するための試験及び研究

### 2.11.1 機体調査（下線部は、空中衝突に関連すると推定される損傷を示す。）

#### (1) A 機（付図6及び写真1-2参照）

##### ① 主翼

- a 両主翼共に前方から押しつぶされた状態で、動翼が主翼下面にめり込んでおり、構造部材を含む翼全体が大きく圧縮されていた。
- b 左主翼は胴体結合部が、右主翼は燃料タンクから胴体結合部にかけて焼損していた。
- c 右主翼の燃料タンク外板は欠損しており、同タンクから翼端方向に損傷及び破損の跡があった。

##### ② 胴体部

- a 胴体部全体が、火災により原型をとどめないほどに焼損していた。
- b 前面風防ガラスが欠損し、焼損した操縦室上部外板に前後方向の破断があり、緑色及び赤色の塗料が付着していた。
- c 乗降扉は上下に破断分離し、上部は機体付近に落下し、下部は胴体部に取り付いて焼損していた。
- d 計器類は焼損及び破損によりすべて判読不能であった。

##### ③ 尾翼

- a 尾翼は、胴体最後部に取り付いた状態で残存していた。
- b 垂直安定板は、上部側が後方に、下部側が下方に押しつぶされており、前縁部に水平方向の打痕跡があった。
- c 水平安定板には、顕著な損傷は認められなかった。
- d 衝突防止灯は破損していた。

##### ④ エンジン部

- a エンジン・カウリングの上部側に赤色の塗料が付着していた。
- b エンジンは、土中に埋没しており、墜落時に発生した変形及び亀裂が認められた。
- c 点火プラグには、異常は認められなかった。

##### ⑤ プロペラ（写真1-3参照）

プロペラは、エンジンと結合した状態で土中に埋没しており、2枚のブレード共に先端が約30cm欠損し、エンジンに沿うように後方に湾曲していた。

⑥ 降着装置

前脚及び両主脚は、墜落時の衝撃により後方に折れ曲がっていた。

(2) B 機 (付図7及び写真2-2参照)

① メイン・ロータ部 (写真2-9参照)

5枚のメイン・ロータ・ブレードのうち3枚 (識別マーク色：赤、黄、青) がハブに取り付いた状態で、他の2枚 (緑、白) は分離して飛散していた。

a 赤ブレードは、取付部から約3mの位置で破断しており、中央部後縁は、下方から上方に向けて外板が破損していた。

b 緑ブレードは、ピッチ・ハウジングが取り付いた状態で落下しており、取付部から先端にかけ、下方後縁から上方前縁に向けてねじった状態となっていた。

中央部後縁には、上下外板の剥離及び破損があり、また、ブレード本体には桁及び外板の破断部があり、これより先端側が折れ曲がっていた。

c 黄ブレードは、チップ・キャップが欠損し、下面先端側に打痕及び擦過痕があった。

d 青ブレードは、チップ・キャップが欠損し、ブレード先端付近の後縁下面が破損し、下方から上方に向けて剥離していた。

e 白ブレードは、下面中央部付近に擦過痕があり、その上面側に若干の歪みがあった。

f メイン・ロータ・マスト・ベースの取付部 (4ヶ所) はすべて破損していた。

② 胴体部

a マスト・サポートは、メイン・ロータ・マスト・ベースとの取付けボルト (4本) が取り付いた状態で焼損していた。

b 左右エンジン・アクセス・ドアは焼損しており、右ドアは後方上方から前方下方にかけ、機体中心軸から35~40°の角度で約60cmにわたり直線的に破断していた。 (写真2-3参照)

また、左ドアは後方中央付近から前方下方にかけ、機体中心軸から45~50°の角度で約55cmにわたり直線的に破断していた。

(写真2-4参照)

c 後部胴体付近が一部を除いて、焼損及び欠損していた。

d 計器板は焼損していたが、高度計及び昇降計は判読可能な状態となっており、それぞれほぼ770ft、ほぼ6,000ft/minDOWNを示

していた。(写真2-10参照)

③ テール・ブーム

a テール・ブームは、前方取付部及び垂直安定板取付部で破断していた。(写真2-5参照)

b テール・ブーム前方部の左下に、下方から上方に向けて押しつぶして擦った痕跡があり、その付近に白色塗料が付着していた。

(写真2-6参照)

c テール・ブーム後方部の下面は上方に押しつぶされていた。

d テール・ブーム内のテール・ロータ・ドライブ・シャフトは、尾部に取り付いたままブームから抜け落ちており、ブーム前方取付部付近のドライブ・シャフトが、機体中心軸から20~30°の角度で直線的に破断していた。(写真2-7参照)

④ 尾部

a 垂直安定板の下部前方部は右から左に曲がっており、テール・ブーム取付部付近には、前方から見て右上方約30°方向に押しつぶされた痕跡があった。

b 左側水平安定板が、中央部で上方に折れ曲がっていた。

c 1枚のテール・ロータ・ブレードは、途中から後縁側が機体外側へ向けねじられており、他の1枚は途中から破断し、先端側がテール・ブームと接触した痕跡があった。

d 衝突防止灯は欠損していた。

⑤ エンジン

a エンジンは、ギヤボックス部が破損し、落下の衝撃による燃焼室の変形があった。

b 左右の排気管は中央部付近から左方向に湾曲し、両方の排気管を縛着している先端部が破断しており、右排気管の右側面に、下方前方から上方後方にかけて機体中心軸から約60°の角度で直線的な擦過痕及び破断があった。(写真2-8参照)

⑥ メイン・トランスミッション

メイン・トランスミッションは、ドライブ・シャフト側の下部ハウジングが破損していた。

⑦ 降着装置

左右の降着装置は胴体部と共に残存しており、スキッド・チューブ及びストラットは破断分離していたが、すべて墜落時に発生したものと認められた。

## 2.11.2 計器の分解調査

計器の分解調査結果は、次のとおりであった。

### (1) A 機

計器類は焼損及び破損により調査不能であった。

### (2) B 機

#### ① 応答高度計

a 指針の指示は、気圧設定がほぼ29.82 inHgでほぼ770ftであった。

b 目盛盤上に指針との衝突痕は認められなかった。

c 気圧目盛設定ノブが衝撃により曲がっており、内部機構において、2つのロッキング・シャフトが軸受けから外れていたために指針が停止していることが認められたが、事故時の高度を表しているとは断定できなかった。

#### ② 昇降計

a 指針の指示は、ほぼ6,000ft/minDOWNであった。

b 目盛盤上に指針との衝撃痕は認められなかった。

c 魔法瓶の割れ、空盒の損傷と脱落、零位置のずれにより指針がほぼ6,000ft/minを指示していることが認められたが、事故時の昇降率を表しているとは断定できなかった。

## 2.12 その他必要な事項

### 2.12.1 目撃者の口述

25名の目撃者の口述を分類要約すれば、以下のとおりである。

#### (1) 飛行方向については、次のように区分される。

① A機は東から西の方向へ、B機は南から北の方向へ飛行していた。

② A機は南から北の方向へ、B機は東から西の方向へ飛行していた。

③ A機は東から西の方向へ、その北側にB機が並んで同じ方向に飛んでいた。

④ A機は南東から北西方向へ、B機は南から北の方向へ、両機がハの字のように同じ方向に飛んでいて、接近した。

#### (2) 衝突時の両機の相対位置関係については、次のように区分される。

① A機の右翼とB機のメイン・ロータが衝突

② A機の左側にB機の正面が衝突

③ A機の正面がB機の後部付近と衝突

④ A機が徐々に降下してB機の右側に衝突

⑤ A機が少し上昇したところで空中分解

- ⑥ 衝突直前に先ずB機が左側方向に回避、A機は進行方向右側に回避したが間に合わず衝突

#### 2.12.2 飛行計画について

飛行場から9kmの範囲内で有視界飛行方式により飛行する場合の航空法第97条（飛行計画及びその承認）第2項の規定による運輸大臣への飛行計画の通報は、同法施行規則第205条の規定により必要とされていない。

また、自衛隊機が有視界飛行方式で防衛庁の管理する飛行場間を飛行する場合の航空法第97条第2項の規定による運輸大臣への飛行計画の通報は、航空法第137条（職権の委任）第3項の規定により、運輸大臣から権限を委任された防衛庁長官に対し行うこととなっている。

A機の操縦教員によれば、A機は竜ヶ崎飛行場から9km以内の飛行を計画していたとのことであり、飛行計画は運輸大臣へ通報されていなかった。また、B機の飛行計画については、陸上自衛隊の木更津運航事務所を通じて防衛庁長官へ通報されていた。

#### 2.12.3 事故現場付近の空域について

- (1) 事故現場付近には6箇所の飛行場等が点在している。事故現場の南東約9kmには非公共用の竜ヶ崎飛行場、北約11kmには陸上自衛隊の霞ヶ浦飛行場、北東約13kmには非公共用の阿見飛行場、南西約21kmには海上自衛隊の下総飛行場及び南東約28kmには新東京国際空港があり、また、南南東約12kmには大利根場外離着陸場がある。

これらの飛行場等のうち、霞ヶ浦飛行場、下総飛行場及び新東京国際空港には、それぞれの管制圏が指定されている。

- (2) 事故現場付近の上空で、地表から200m（700ft）以上の空域は、航空交通管制区に指定されている。
- (3) 竜ヶ崎飛行場の地表から450m（1,500ft）以上で1,850m（6,000ft）以下の直上空域は、成田特別管制区の一部として指定されている。
- (4) 事故現場の北西約20km付近には民間訓練／試験空域（関東甲信越1-1）が、地表から2,000ftの間で設定されている。

（付図8参照）

#### 2.12.4 航空法に関する事項

- (1) A機の練習生は、操縦技能証明を受けていない者が航空機の操縦練習を

行うために必要な航空法第35条（航空機の操縦練習）第1項の許可を得ていたが、航空交通管制区において操縦練習を行うために必要な同法第92条（操縦練習飛行等）第1項ただし書の許可は失効していた。

- (2) 航空法第71条の2（操縦者の見張り義務）には「航空機の操縦を行っている者は、航空機の航行中は、第96条第1項の規定による運輸大臣の指示に従っている航行であるとないかかわらず、当該航空機外の物件を視認できない気象状態の下にある場合を除き、他の航空機その他の物件と衝突しないように見張りをしなければならない。」と規定されている。

なお、この条項は、A機及び自衛隊機であるB機の両機の操縦者に適用される。

- (3) 航空法第83条（衝突予防等）には「航空機は、他の航空機又は船舶との衝突を予防し、並びに飛行場における航空機の離陸及び着陸の安全を確保するため、運輸省令で定める進路、経路、速度その他の航行の方法に従い、航行しなければならない。」、同法施行規則第181条には「飛行中の同順位の航空機相互間にあつては、他の航空機を右側に見る航空機が進路を譲らなければならない。」と規定されている。

なお、この条項は、A機及びB機の両機に適用される。

2.12.5 運輸省航空局乗員課が示した「単独飛行に係る安全基準（飛行機）（空第254号昭和49年4月20日）」に基づき、新中央航空株式会社が作成した「単独飛行安全基準」には、離着陸及び空中操作について、次のとおり記載されている。

#### 『1 制限気象条件等

- (1) 竜ヶ崎飛行場において、単独飛行を行う場合の気象条件は次の通り。

ア 地上及び飛行視程 8,000メートル以上

イ 雲高 1,500フィート以上

（但し、降水現象及び1,000フィート以下に雲がないこと）

ウ 風向・風力 正対風 20ノット以下

横風分力 10ノット以下

- (2) 訓練空域のシーリングは、2,000フィート以上あること。  
(3) 日光の照射の影響を避けるため、日没時刻の1時間前までに終了するものとする。

#### 2 飛行方式

- (1) 場周経路からの離脱及び場周経路への進入

ア 場周経路からの離脱は、RWY08の場合は、クロス ウインド レッグから行う。



イ 場周経路への進入は、「竜ヶ崎フライトサービス」に通報後、竜ヶ崎飛行場規則に定めるところにより行う。

### 3 飛行の実施

- (1) 単独飛行を3回実施するまでは、単独飛行の前に教官同乗の飛行を行うこと。
- (2) 連続して7日以上飛行しなかった場合は、必ず教官同乗にて再審査（技量審査）を行った後でなければ単独飛行を許可してはならない。
- (3) 単独飛行を行う場合は単独機の監督を行う教官を指名し、その教官の指示のもとに練習を実施すること。できうるかぎり担任教官がこの監督に当たること。
- (4) 単独飛行の技量審査を実施した場合、教官は必ず「単独飛行技量審査採点表」に必要事項を記入すること。単独飛行終了後は「訓練記録乙（単独）」を記入し、訓練日誌にファイルすること。』

## 3 事実を認定した理由

### 3.1 解析のための試験及び研究

#### 3.1.1 空中衝突時の位置及び高度について

- (1) A機は、場周経路を離脱した方向及び墜落地点から、事故の直前に操縦教員が同乗して飛行した経路とほぼ同じで、竜ヶ崎飛行場の場周経路を離脱し、西北西に向けてほぼ直進飛行していたものと推定される。

B機は、飛行計画書の飛行経路及び墜落地点から、布川～霞ヶ浦飛行場の上空を通過し、石岡への直行経路を飛行するため北北東に向けてほぼ直進飛行していたものと推定される。

なお、第2ヘリコプター隊長によれば、B機の機長は、布川にある陸上自衛隊の訓練場の地形を熟知しており、また、陸上自衛隊の霞ヶ浦飛行場は操縦教育が終了し、訓練機が飛行していない時間帯であることを勤務経験により承知していた。

以上のことから、両機はそれぞれの飛行コースを延長した場合、ほぼ直角に交差するコース上を飛行していたものと推定される。

- (2) A機の高度計は焼損等により調査不能であり、また、B機の高度計を分解調査した結果、衝突時の高度を特定することはできなかった。

竜ヶ崎飛行場の上空は、高度1,500～6,000ftの間で成田特別管制区が設定されており、A機は、事故の直前に操縦教員が同乗して飛行した高

度とほぼ同じで、1,300ft前後で飛行していたものと推定される。

B機は、2.1.2に述べた第2ヘリコプター隊長の口述から、1,000～1,500ftの間で飛行していたものと推定される。

以上のことから、A機及びB機が衝突した高度は1,300ft前後と推定される。

- (3) A機の機体及びB機の胴体部が墜落していた位置は、付図3に示したとおりである。

2.3.3(2)⑤に述べたように、A機の風防ガラス等の小破片が東西約200mにわたって飛散しており、また、2.3.3(3)⑤に述べたように、B機の小破片が南北約100mにわたって飛散していたことから、これら小破片は衝突後、飛行方向又は風の方向に流されたものと推定される。

B機の胴体部、テール・ロータ及びテール・ブームは衝突後、風の影響をほとんど受けずに落下したものと推定される。

- (4) 両機の飛行経路・飛行方向、墜落位置及び事故当時の風向風速（霞ヶ浦飛行場の17時の風向風速090° / 13ktを使用）の影響を考慮した機体の散乱状況等から、両機の衝突時の概略の位置は付図2及び付図3に示したとおりと推定した。

- (5) 目撃者3名を目撃していたそれぞれの位置に配置し、別のヘリコプターを飛行させ、目撃者の口述を基に衝突時の位置及び高度を推定した。その結果、衝突時の位置については上記(4)の推定位置とほぼ一致したが、高度については、その口述がまちまちであり、このことから衝突時の高度を特定することはできなかった。

### 3.1.2 空中衝突の時刻について

関係機関の情報から、衝突時刻を16時42分ごろと推定した。

### 3.1.3 衝突時の両機の相対位置について

- (1) 2.11.1(1)②b、④a、⑤に述べたように、A機の前面風防ガラスが欠損し、操縦室上部外板、エンジン・カウリングの上方に破断、赤色塗料の付着があったこと及びプロペラ・ブレードの先端が2枚共に欠損していたこと並びに同(2)②c、③a、⑤bに述べたように、B機の後部胴体付近が一部を除いて欠損し、テール・ブームの前方取付部付近で破断していたこと及び排気管が左方向に湾曲していたことから、衝突時はA機がB機の右側で、A機のプロペラ部はB機の後部胴体の日の丸の位置よりやや下部付近の位置にあったものと推定される。

- (2) 同(2)②b、③dに述べたように、B機の右側エンジン・アクセス・ドア及びテール・ドライブ・シャフトに直線的な破断痕があり、それらの破断痕がほぼ一線であった。これらの破断痕から、両機の機軸のなす角度は直角よりもやや浅い角度であったものと推定される。
- (3) 3.1.1(1)に述べたように、両機はほぼ直角に交差するコース上を飛行していたものと推定されるが、2.11.1(2)③b、cに述べたように、テール・ブーム前方部及び後方部の下面が、下方から上方に向けて押しつぶされていたこと及び同(2)⑦に述べたように、B機の降着装置に接触痕跡がないことから、A機の右主翼がB機の降着装置の下方を通過したものと推定されること等機体の損傷状況が水平飛行で衝突したものとは異なっていた。

#### 3.1.4 衝突（コリジョン）コースについて

3.1.1(1)に述べた両機の推定飛行経路から、両機はほぼ直角に交差するコース上を、衝突コースの関係位置を維持して飛行していた可能性が考えられる。

（霞ヶ浦飛行場の17時の風向風速090° / 13ktを使用して計算）

（付図9参照）

注：衝突コース

自機と相手機が共に直進飛行を行っている場合、衝突の可能性は両機が「衝突コースの関係位置」にあるときに限られる。2機の相対方位が常に変わらずに近づくなれば、両機は衝突コース上にあると言える。人間の目は移動する物体は見つけやすいが、停止しているものは見つけにくいと言われている。相手機が衝突コースにあるときは正に機影は停止しているので、発見が遅れがちになることに留意する必要がある。

（（社）日本航空機操縦士協会発行（運輸省航空局監修）のAIMJ（Aeronautical Information Manual Japan））

#### 3.1.5 フレームによる死角について

- (1) A機は、機長席（左席）から見て左側窓枠のフレームにより、水平左約40°から左約45°の間が死角となっている。

A機から見てB機は、付図9に示したとおり、左約50°方向に位置していたことから、視界内にあったことが考えられる。

- (2) B機は、機長席（右席）から見て水平右約30°から約55°の間が右側ドアのフレームにより死角となっている。

B機から見てA機は、付図9に示したとおり、右約45°方向に位置していたことから、機長席からは右ドアのフレームにより死角となっていたことが考えられるが、体を少し動かせば死角は解消される程度であった。

### 3.1.6 飛行環境と視認性について

- (1) 別添1に述べた事故現場付近における気象観測値の推移及び2.7.3に述べた事故当時現場付近を飛行した他のヘリコプターの機長・ヘリコプター団の操縦士の口述を総合すれば、事故関連時間帯における事故発生地点付近は、局地的に“もや”がかかり始め、飛行視程が徐々に低下の傾向にあったものと推定される。
- (2) A機は、西北西に向けて飛行しており、事故発生時刻ごろの太陽の位置から、西日のため逆光を受けることとなり、また、“もや”の中では太陽に向かう方向の視程は悪いことから、B機を視認しにくかったことが考えられる。
- (3) B機は、白い機体のA機が“もや”の影響により白っぽい背景に埋没して視認しにくかったことが考えられる。また、機長にとっては操縦席右側ドアのフレームにより、A機が死角になっていたことが考えられる。
- (4) 両機が3.1.4に述べた衝突コース上にあったため、相互に発見が遅れがちであった可能性が考えられる。
- (5) 上記(1)～(4)のことが、両機の視認性に影響を与えたことが考えられるものの、回避のための視認性に重大な支障となるものではなかったものと推定される。

### 3.1.7 相手機の視認と回避操作について

- (1) A機の練習生は、3.1.6に述べた飛行環境下の飛行であったことのほか、操縦経験が浅く、また、半年ぶりの単独飛行で操縦に注意を奪われていた可能性が考えられるものの、見張りが十分でなかったものと推定される。
- (2) B機の機長は、3.1.6に述べた飛行環境下の飛行であったことのほか、見張りが十分でなかったものと推定される。
- (3) 両機はほぼ直進飛行していたにもかかわらず、3.1.3(3)に述べたように、両機の機体の損傷状況が水平飛行で衝突したものと異なっていたことから、衝突直前には両機とも回避操作が行われたものと推定される。

## 3.2 解析

3.2.1 A機の練習生は、適法な航空機操縦練習許可書（航空身体検査記録を含む。）を有していた。また、B機の機長は、適法な航空従事者技能証明及び有効な航空身体検査証明を有していた。

3.2.2 A機は、有効な耐空証明を有し、B機は防衛庁の航空技術検査を受け、所定の整備及び点検が行われていた。

3.2.3 調査結果から、事故発生まで両機に異常があったことを示す事実は認められなかった。

3.2.4 単独飛行による操縦練習中のA機及び飛行場間を移動中のB機は、予定の経路に従って、A機は西北西へ向け、また、B機は北北東へ向けほぼ直進飛行していたものと推定されるが、互いに相手機を視認しないままほぼ直角に交差するコースから接近したものと推定される。

3.1.3に述べたように、衝突時における両機の相対位置は、A機がB機の右側に位置し、A機のプロペラ部とB機の右後部胴体部とが直角よりやや浅い角度であったものと推定される。

3.1.7に述べたように、衝突直前には両機とも回避操作が行われたものと推定されるが間に合わず、衝突したものと推定される。

なお、衝突時の高度については、1,300ft前後と推定される。

3.2.5 A機の練習生及びB機の機長が、衝突直前まで相手機を視認しないまま接近したことについては、A機の練習生及びB機の機長の見張りが十分でなかったためと推定される。

なお、“もや”による低視程、西日による逆光、機体のフレームによる死角及び両機が衝突コース上にあった可能性等相手機を視認しにくい条件も考えられるが、回避のための視認性に重大な支障となるものではなかったものと推定される。

## 4 原因

本事故は、小型飛行機の操縦練習生及びヘリコプターの機長の見張りが十分でなかったため、両機が衝突し、墜落したことによるものと推定される。

## 5 所見

### 操縦練習生による単独飛行の安全確保について

本事故後、運輸省及び防衛庁において所要の安全措置が講じられているところであるが、操縦練習生による単独飛行については、操縦操作に注意を奪われ、見張りが十分に行き届かない場合等があることから、関係機関及び関係団体において、当該機その他機からの視認性向上等当該飛行の一層の安全確保について検討することが望まれる。

## 6 参考事項

- (1) 本事故に関し、運輸省航空局は、平成9年8月22日、(社)全日本航空事業連合会、(社)日本航空機操縦士協会及び自家用操縦士会に対し、技術部長通達「航空機の運航の安全確保について」(別添2-1参照)を行い、航空機の運航中は、常に他の航空機との間隔を十分に保ち、厳重な見張りを行う等運航の安全確保について、また、操縦教育を行う者に対して航空法令等の遵守も含めて、訓練者の監督について、万全を期するよう周知徹底を要請した。さらに、航空法に定める所要の許可等の取得に遺漏なきよう周知徹底を要請した。
- (2) 本事故に関し、運輸省航空局は、局内に検討委員会を設け検討の結果、平成9年12月18日、関係団体に対し、航空局長通達「訓練飛行の安全性向上について」(別添2-2参照)を行い、飛行場等の近傍における安全対策、飛行場等における関係者の連絡・調整体制の確立についての具体的な対策を示し、更なる安全性の向上を図るよう要請した。

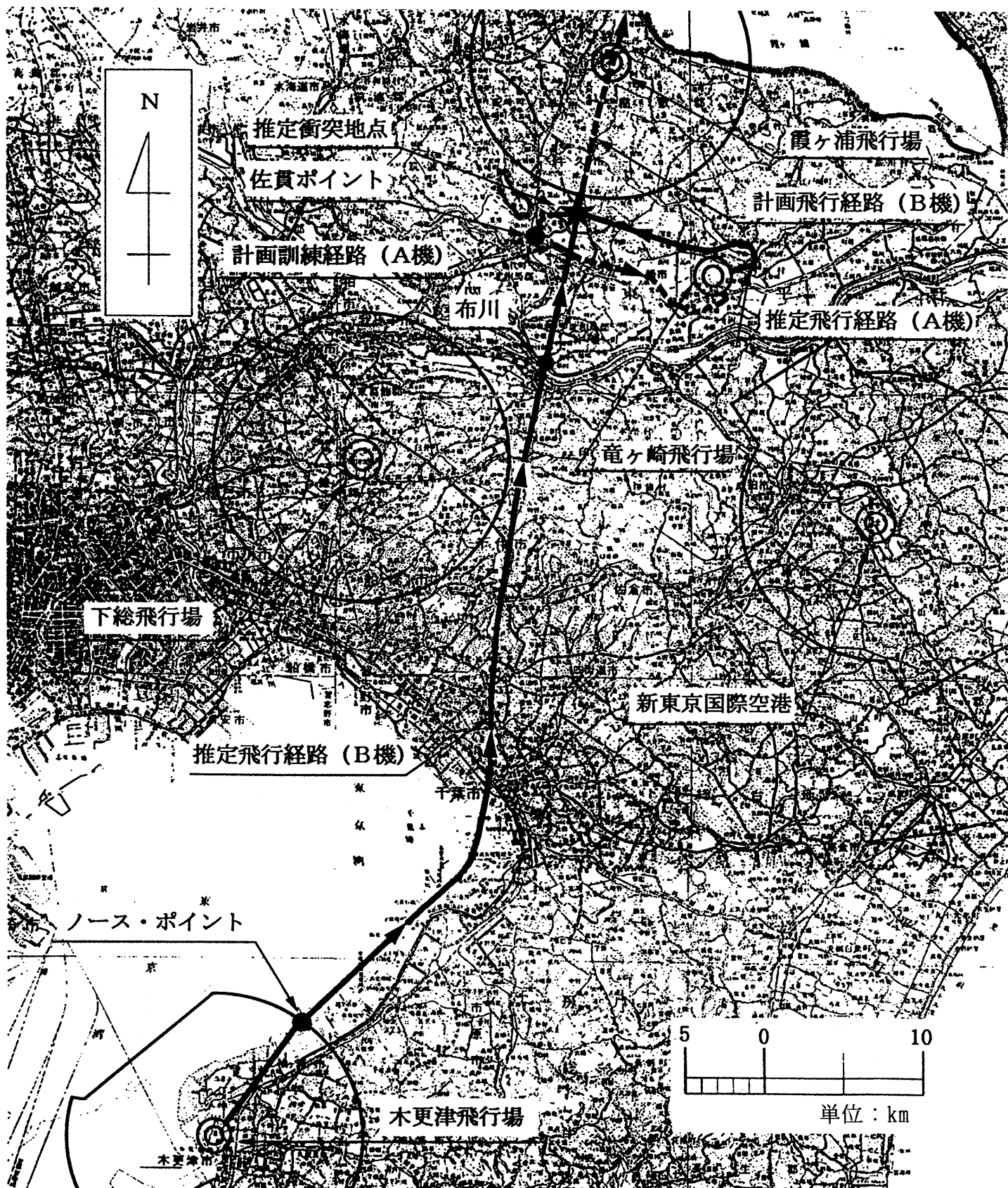
また、単独飛行の監督に関して、操縦教官が行う技能確認、飛行前のブリーフィング、飛行中の指示等について、「単独飛行に係る安全基準(空難2103号職9年12月18日附)」を改定し、更なる明確化を図った。

なお、防衛庁に対し、上記安全対策の趣旨を踏まえて、協力を要請した。

(別添2-3参照)
- (3) 運輸省航空局は、A I C N r 0 0 9 (15 April 1991)及び関係団体に対し、技術部長通達「I F R機とV F R機との異常接近の防止について(空難459号職9年6月19日附)」により、T C A(Terminal Control Area)アドバイザー業務が行われている空域においては、積極的に当該サービスの提供を受けるよう要請した。
- (4) 本事故に関し、陸上自衛隊は、平成9年8月22日、関係各部隊等に対し、陸上幕僚長通達「航空安全の確保について」を行い、飛行前における航空機の確実な点検の実施、飛行中における他機に対する見張りの確行、飛行情報・各種ノータムの周知徹底及び安全教育の実施による安全意識の振作について指導徹底を図り、航空事故の再発防止に万全を期するよう指示した。

平成9年8月26日、防衛庁は、各幕僚長等に対し、事務次官通達「航空機の運航の安全確保について」を行い、関係する各部隊等及び各隊員が航空安全の確保に心がけるよう指導徹底を図り、航空事故の再発防止に万全を期するよう指示した。
- (5) 本事故に関し、防衛庁は、上記(2)に掲げる運輸省からの協力要請を受け、平成9年12月18日、各幕僚長等に対し、運用局長通知「訓練飛行の安全性向上について」を行うとともに、郵政大臣より必要な飛行援助用周波数の割り当てを受け、平成10年2月12日、各幕僚長に対し、運用局長通知「周波数の割り当てについて」を行い、同安全対策を実施した。
- (6) 防衛庁は、「航空路誌」にT C Aアドバイザー業務を示し、当該業務が行われている空域における当該サービスの活用を図っている。

付図 1 推定飛行経路図 — 1



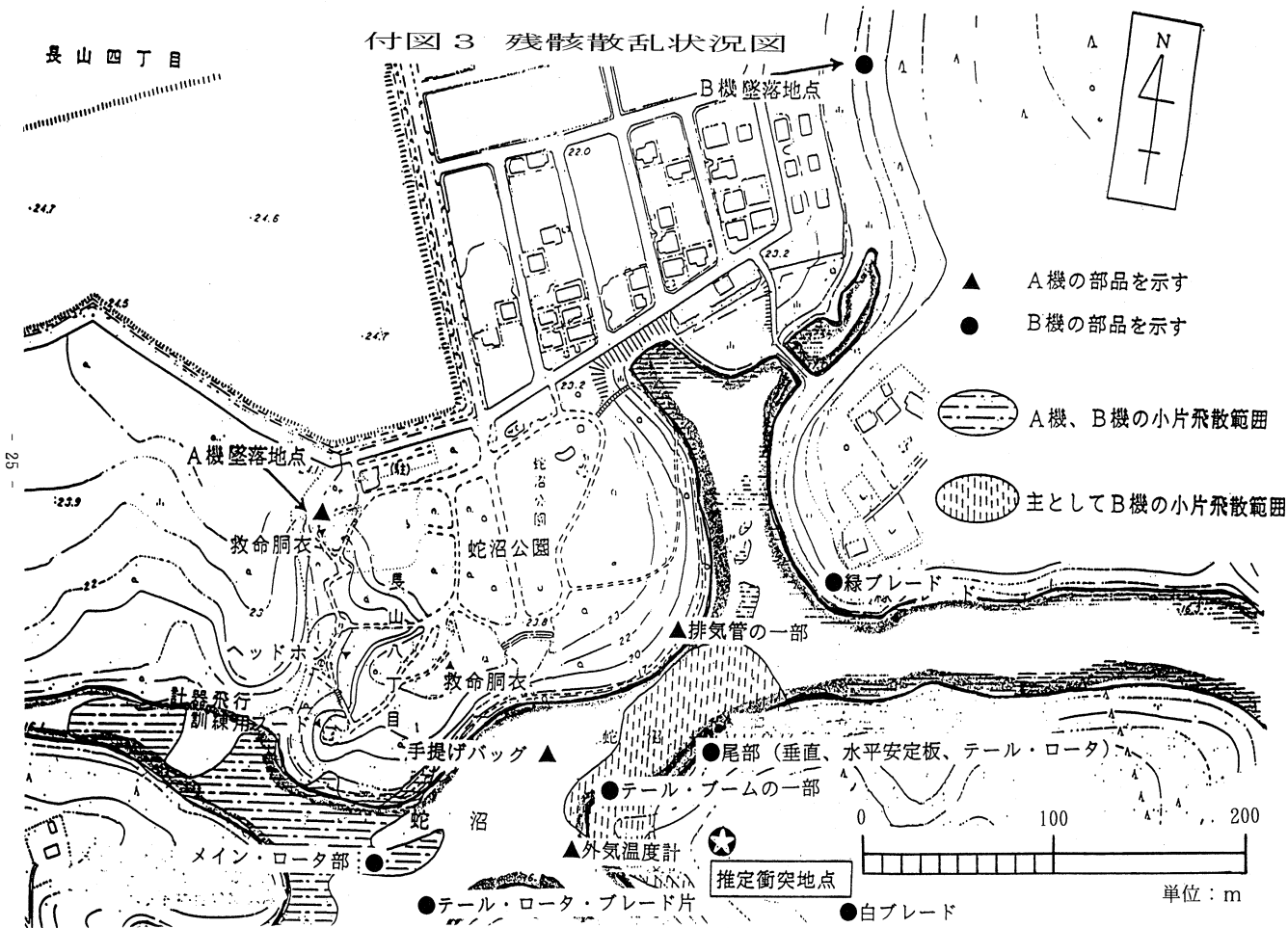
付図2 推定飛行経路図 (拡大図) - 2





長山四丁目

付図3 残骸散乱状況図



▲ A機の部品を示す

● B機の部品を示す

○ A機、B機の小片飛散範囲

○ 主としてB機の小片飛散範囲

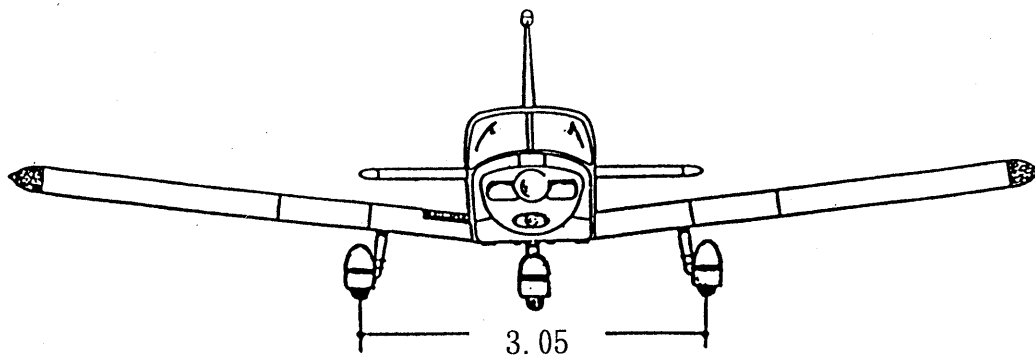
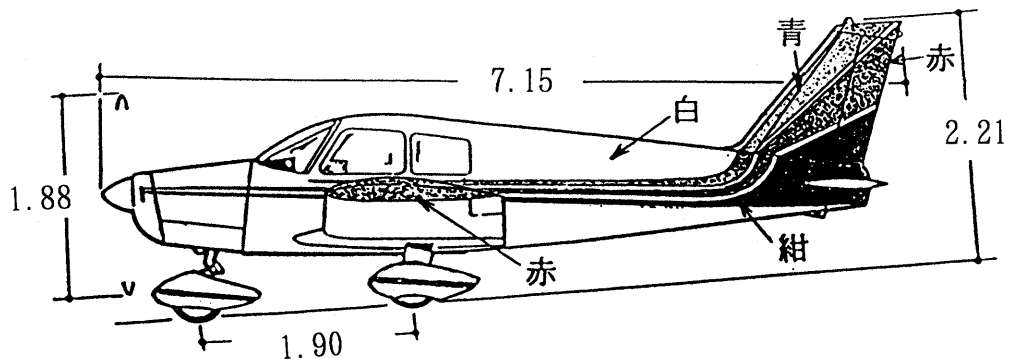
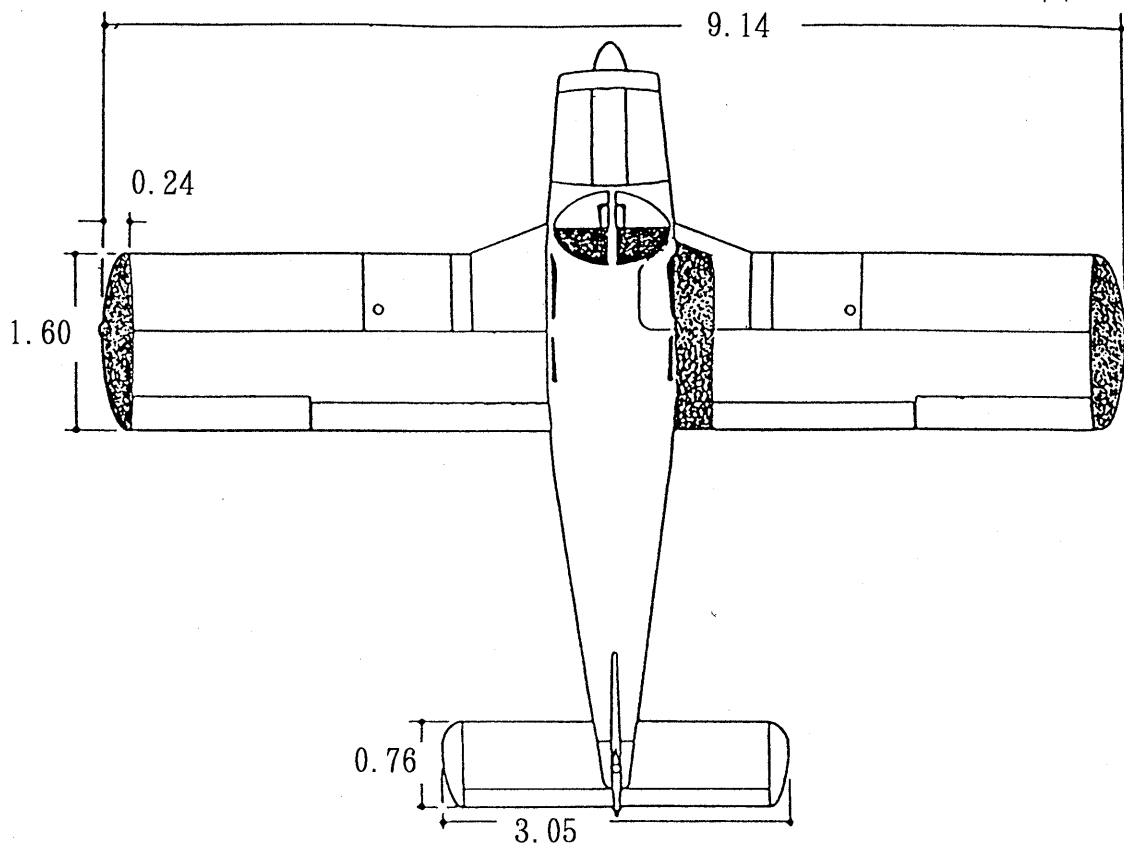
推定衝突地点

単位：m

付図4 パイパー式

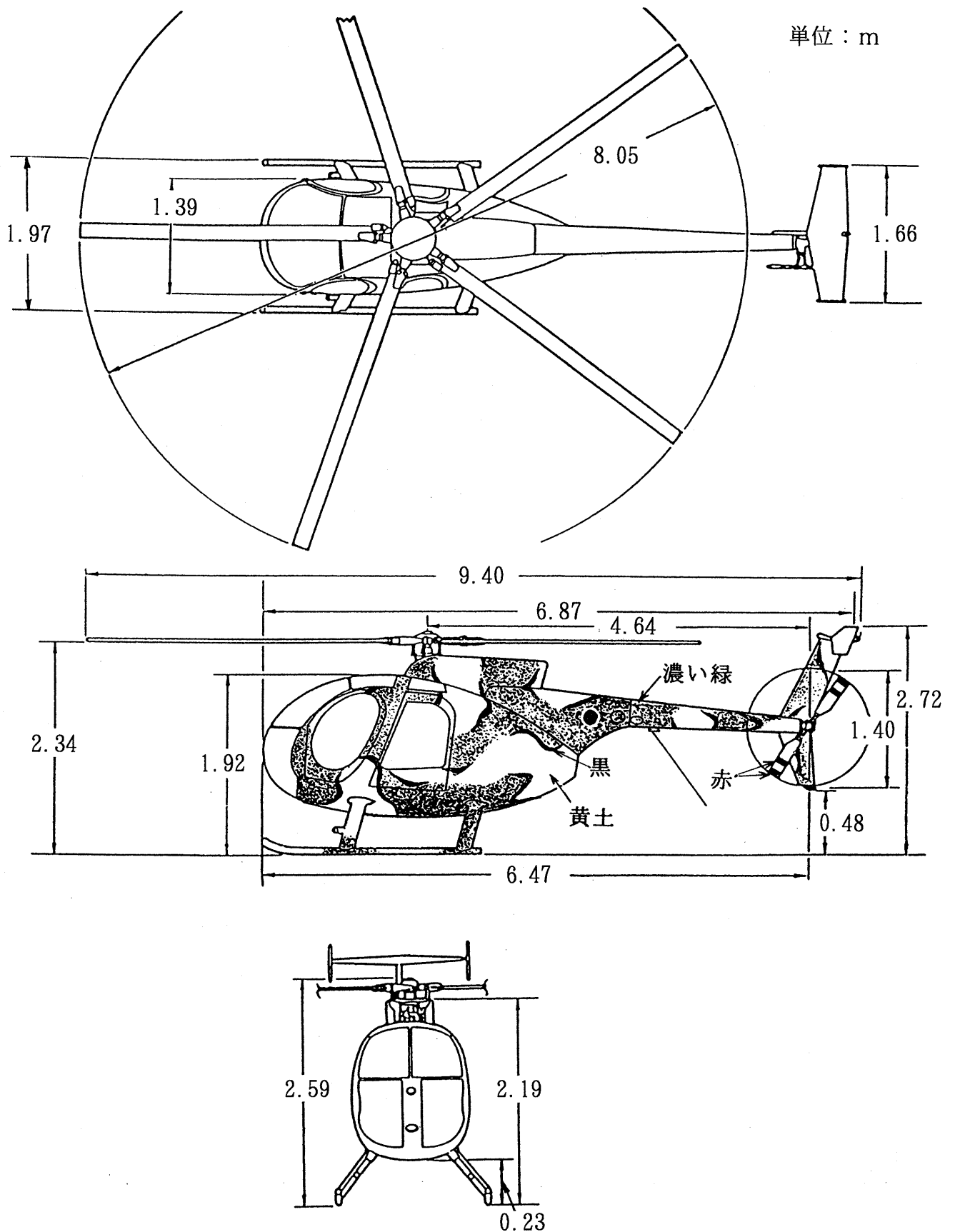
PA-28-140型三面図

単位：m

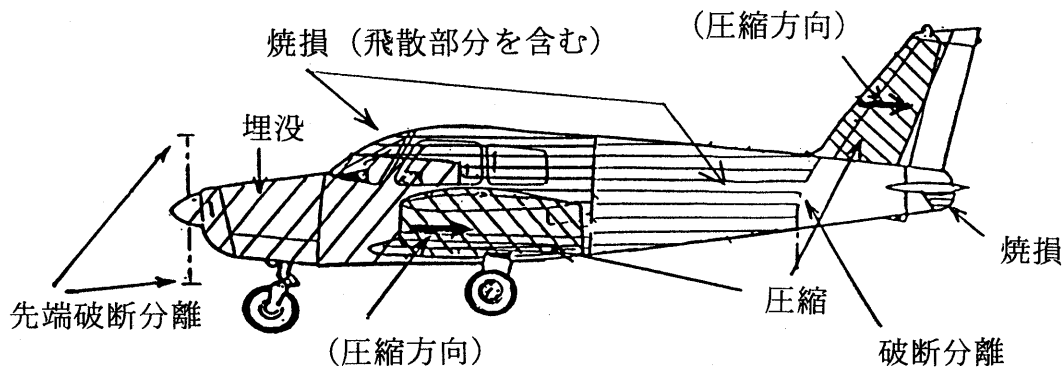
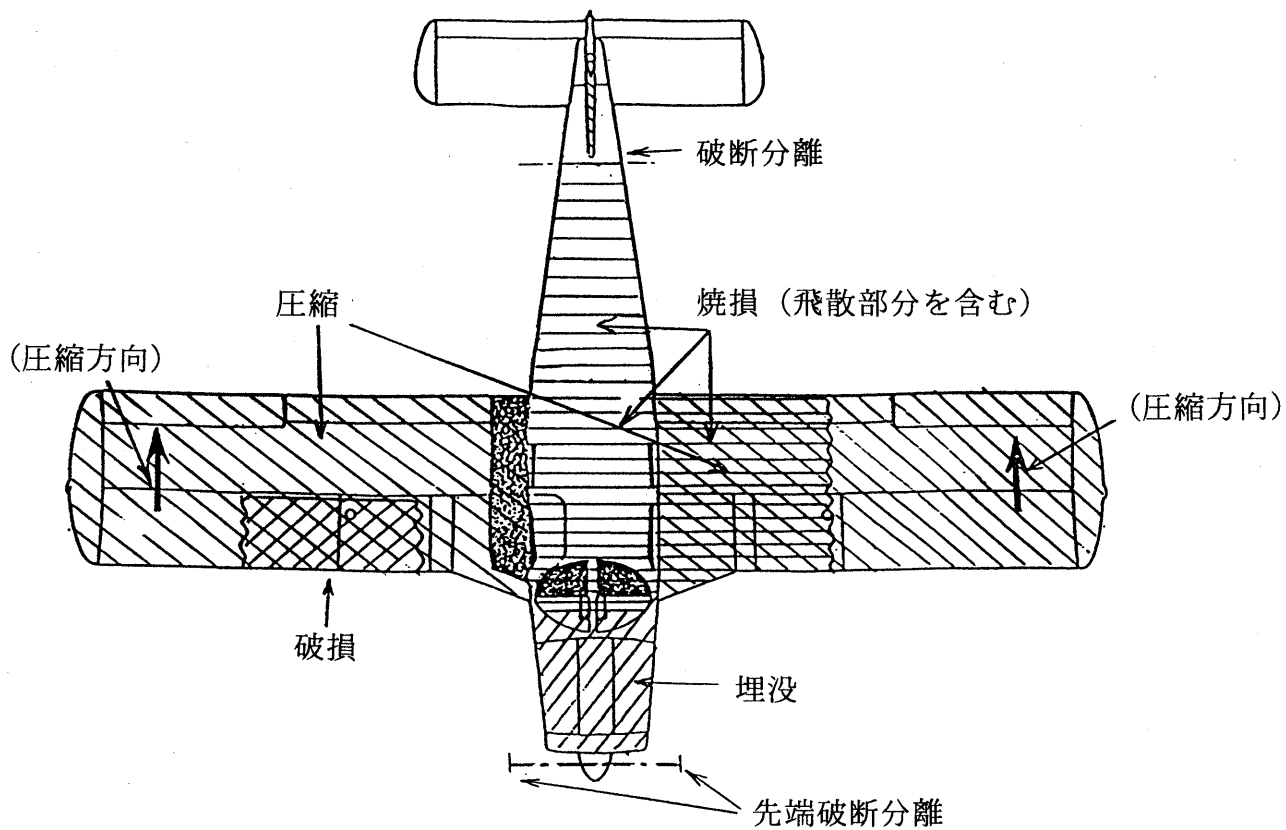


付図5 川崎ヒューズ式

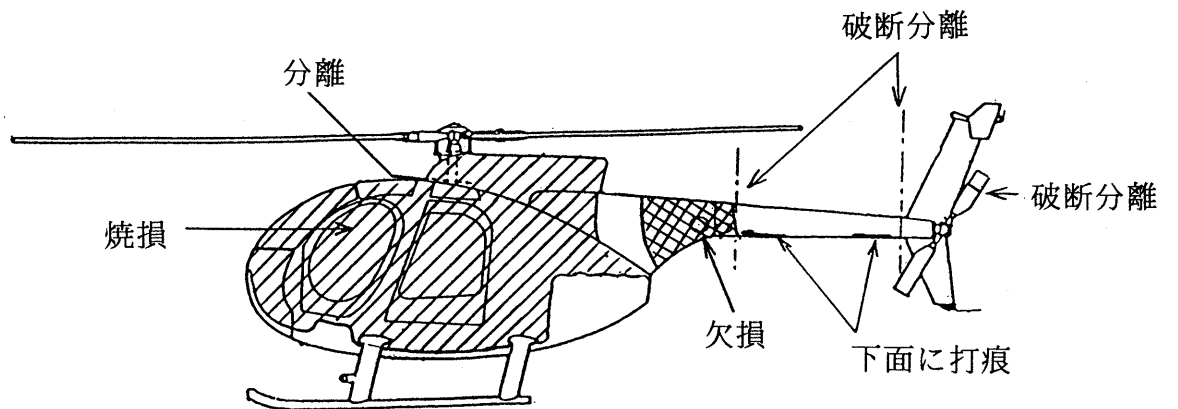
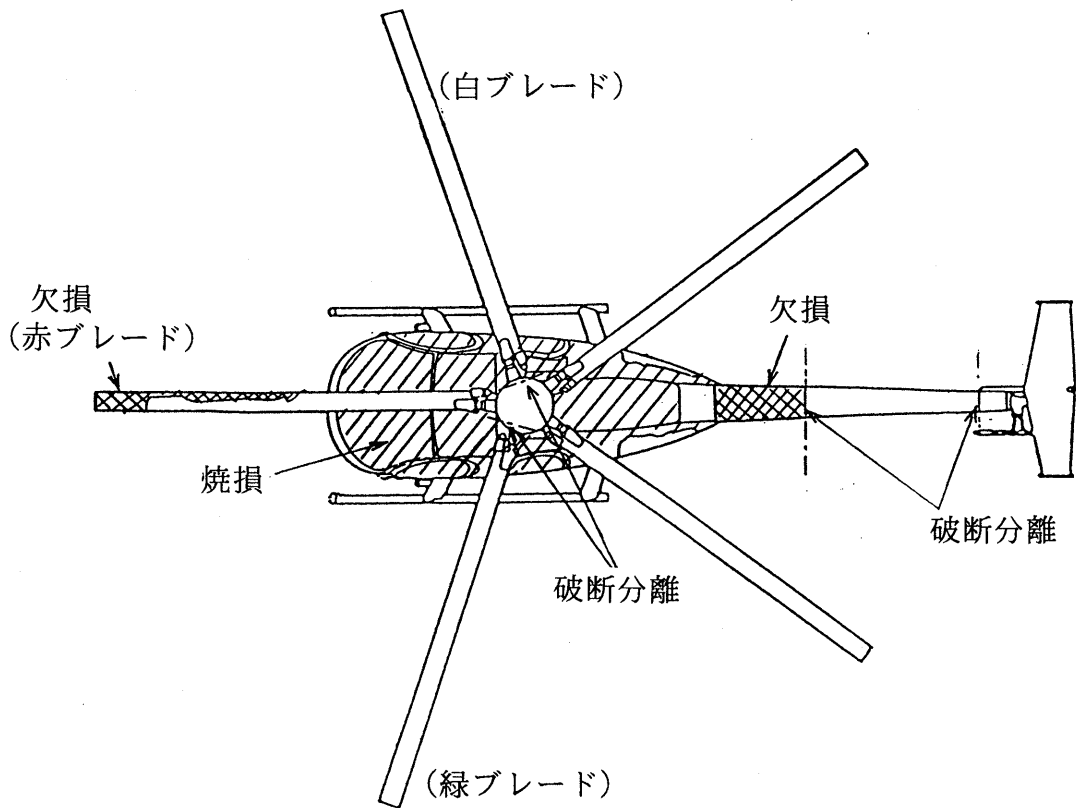
369D (OH-6D) 型三面図



付図 6 機体破損状況 (A機)



付図 7 機体破損状況 (B機)



付図8 空域図

鹿島灘

民間訓練/試験空域  
関東甲信越 1-1

2000ft  
surface

阿見飛行場

3000ft  
or below

霞ヶ浦管制圏

霞ヶ浦

推定衝突地点

6000ft  
3003ft

竜ヶ崎飛行場

6000ft  
1500ft

N

2000ft  
or below

下総管制圏

大利根  
場外離着陸場

6000ft  
700ft

6000ft  
surface

成田特別管制区

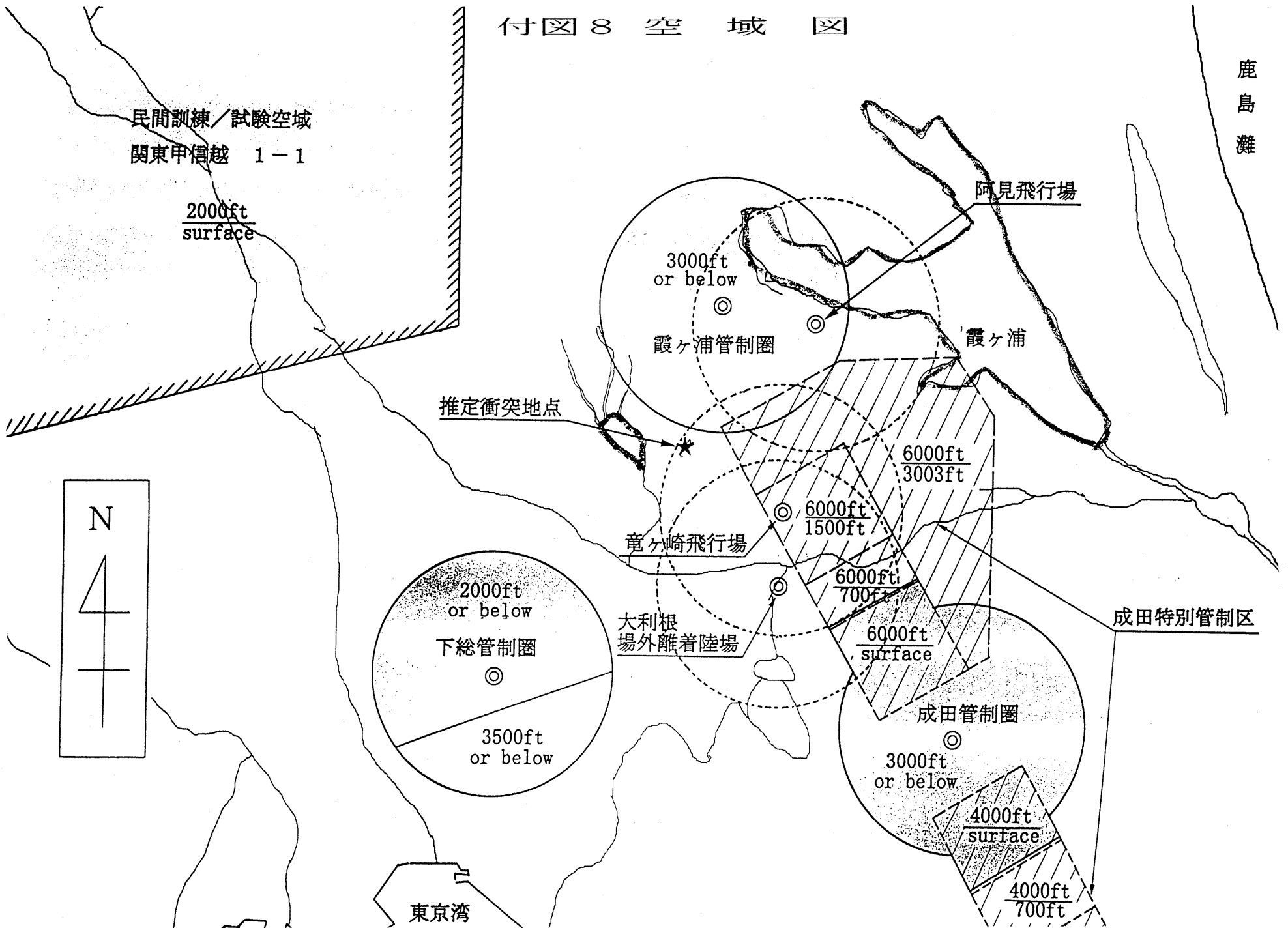
成田管制圏

3000ft  
or below

4000ft  
surface

4000ft  
700ft

東京湾



付図9 衝突（コリジョン）コース

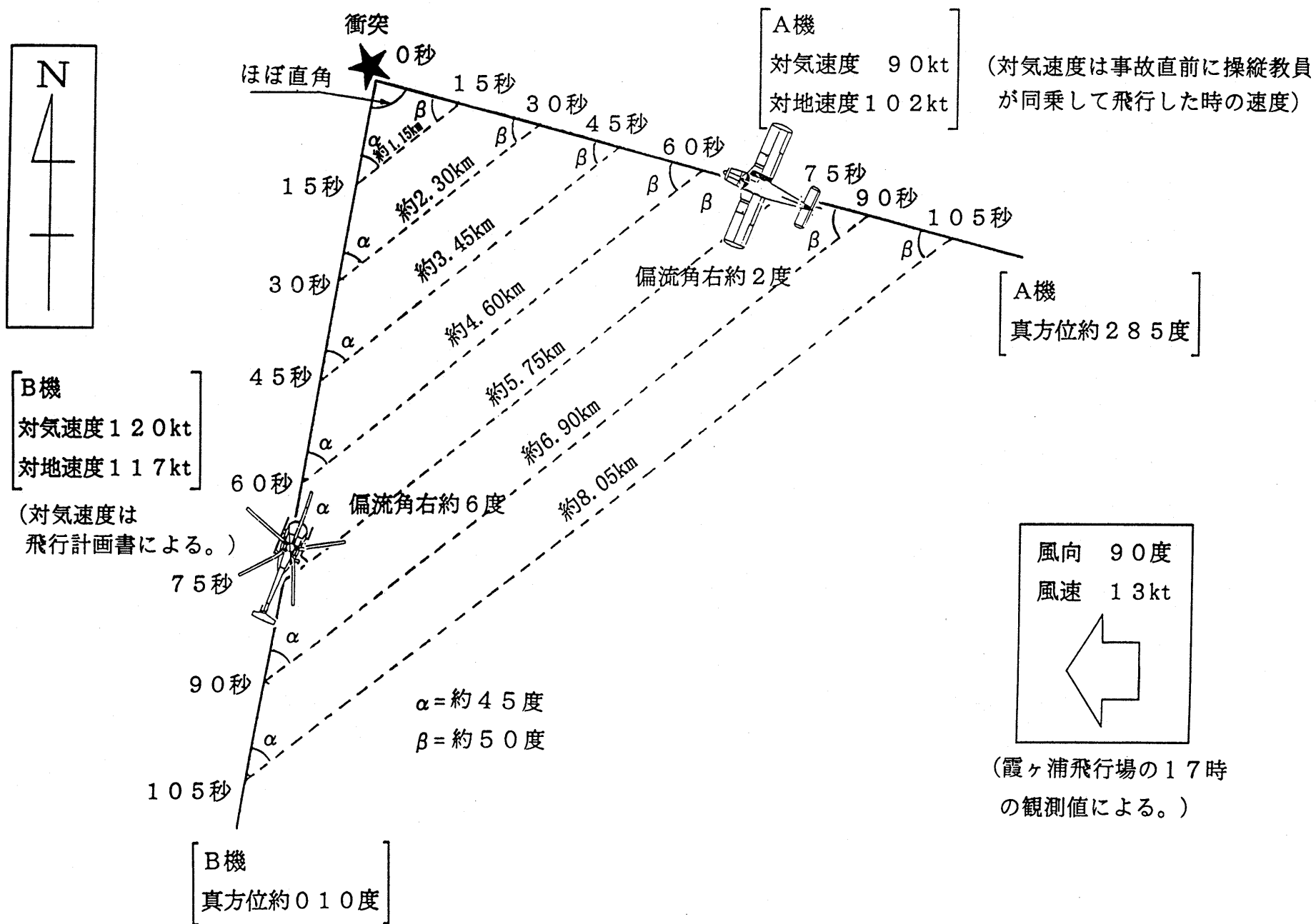


写真 1 - 1 事故現場 (A機)



写真 1 - 2 事故機 (A機)





写真 1 - 3 掘り起こされた機首部 (A機)



余白

写真 2 - 1 事故現場 (B機)



写真 2 - 2 事故機 (B機)



写真 2 - 3  
右側エンジン・アクセス・ドア (B機)



写真 2 - 4  
左側エンジン・アクセス・ドア (B機)

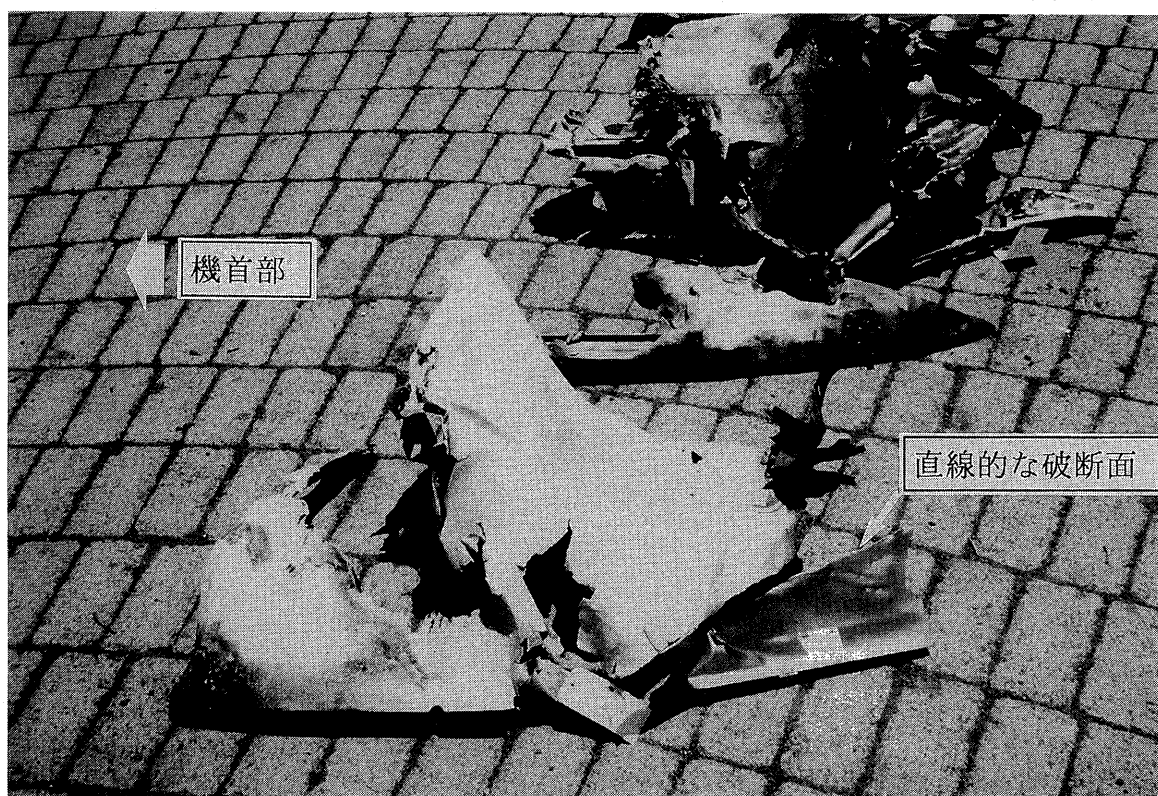


写真 2 - 5  
破断したテール・ブーム前方取付部 (B機)

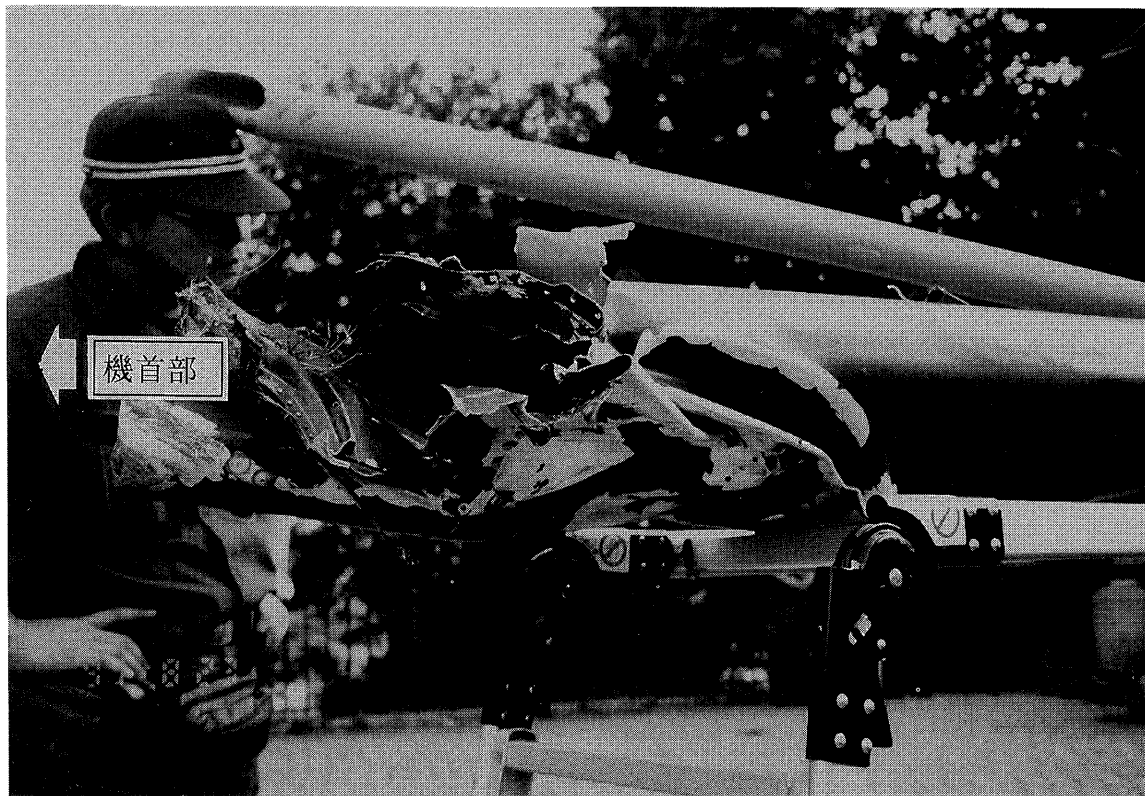


写真 2 - 6  
破断分離したテール・ブーム (B機)

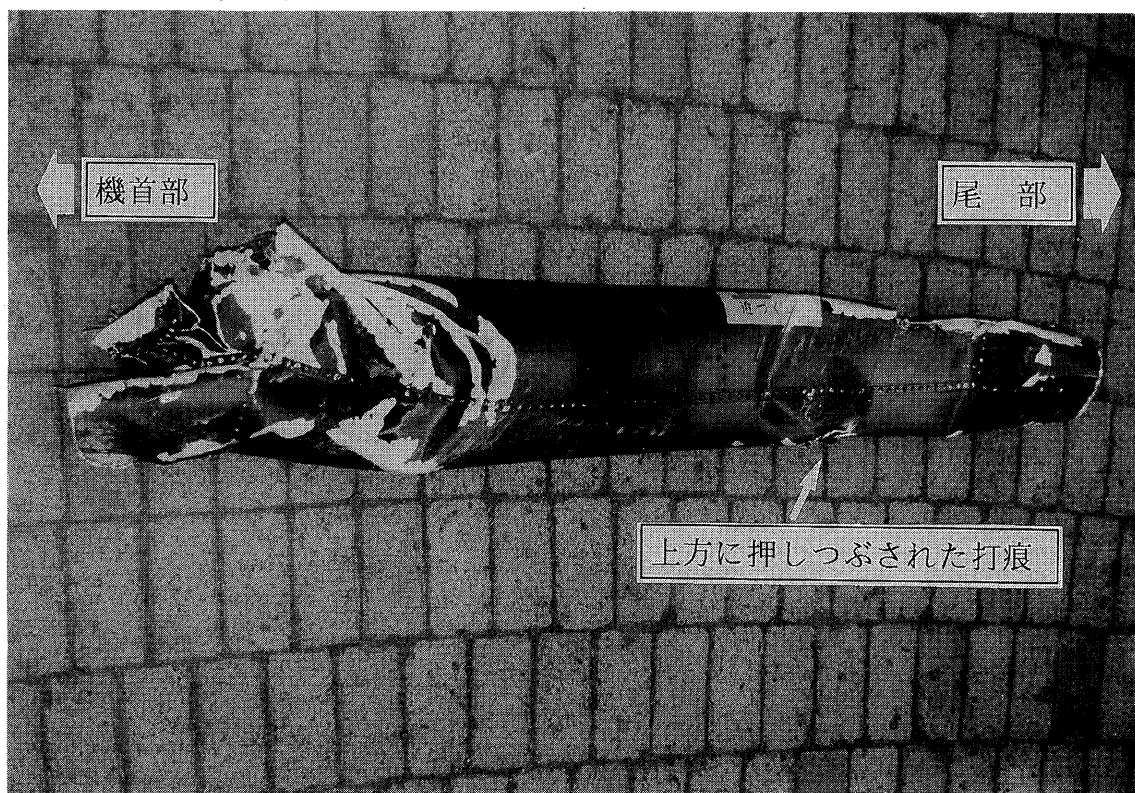


写真 2 - 7  
切断したテール・ドライブ・シャフト (B機)

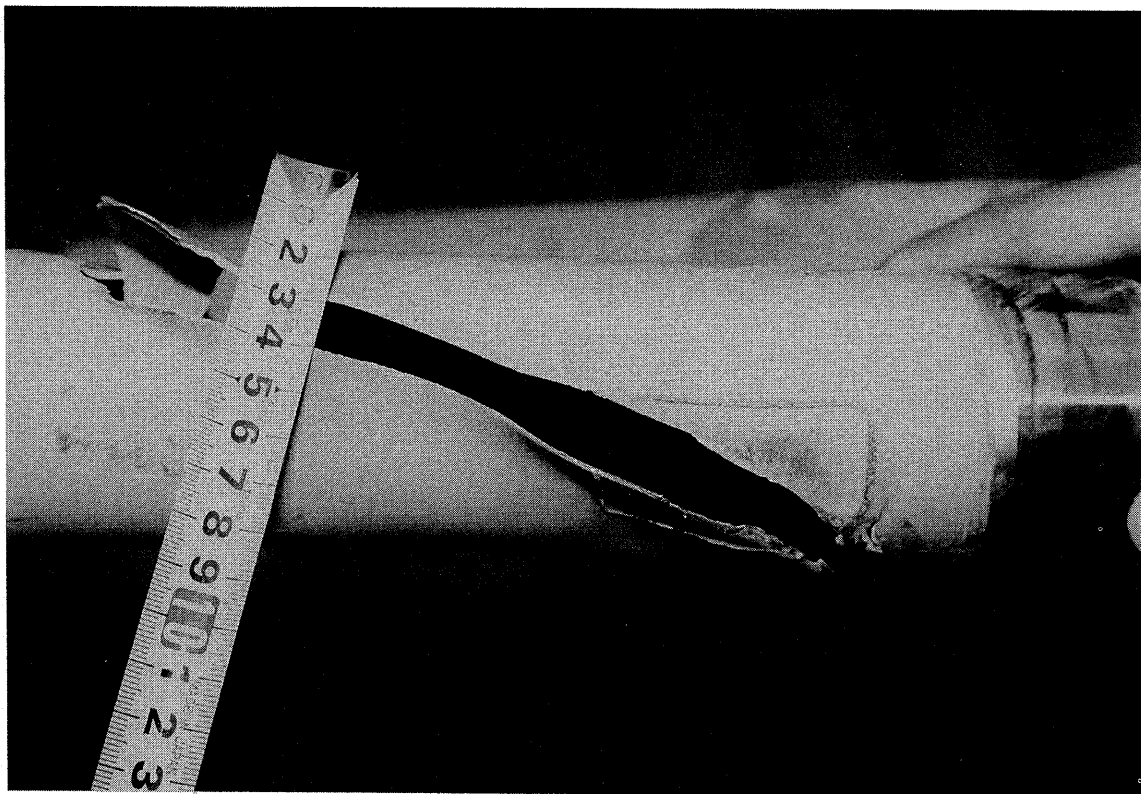


写真 2 - 8  
切断した右側エンジン排気管 (B機)

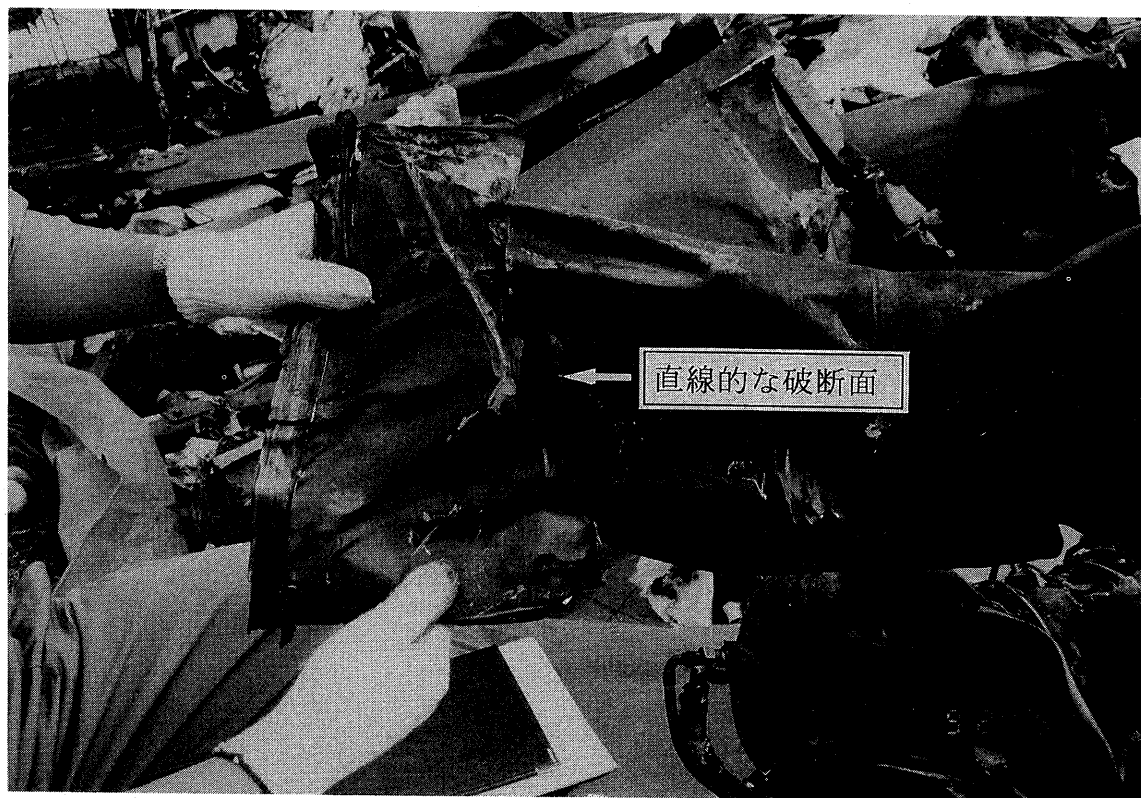


写真 2 - 9  
破断分離したメイン・ロータ部 (B機)

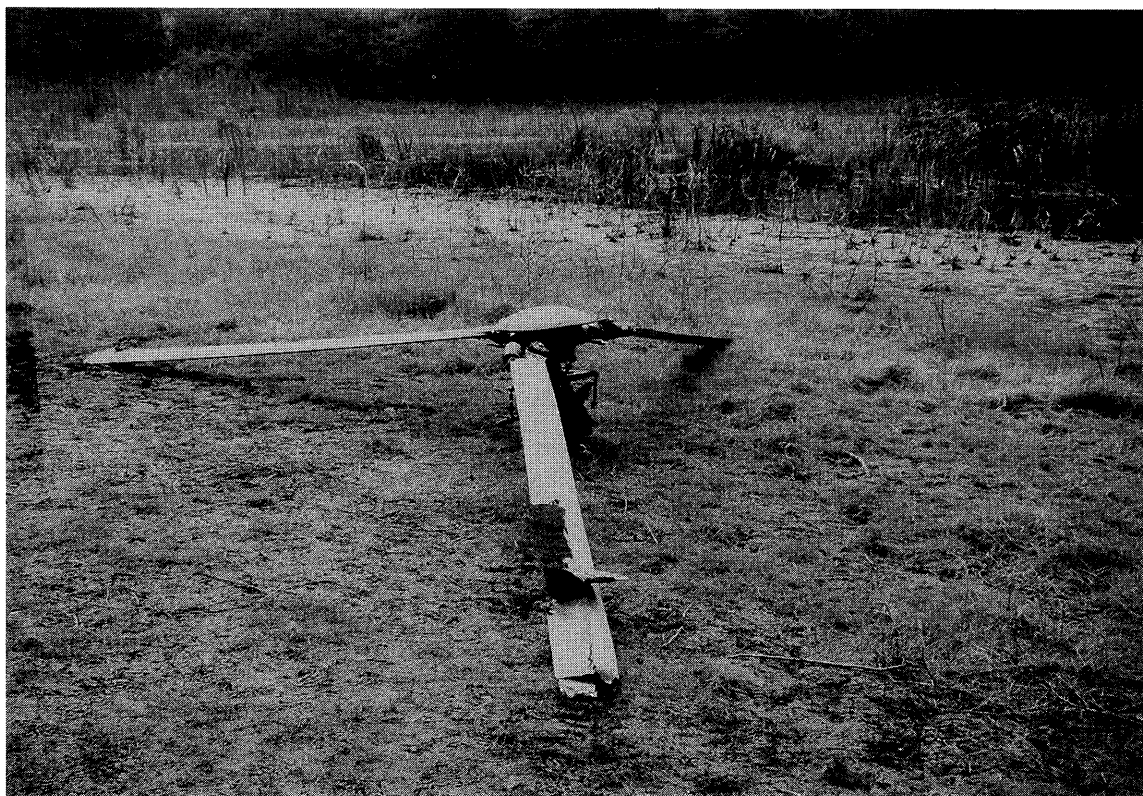
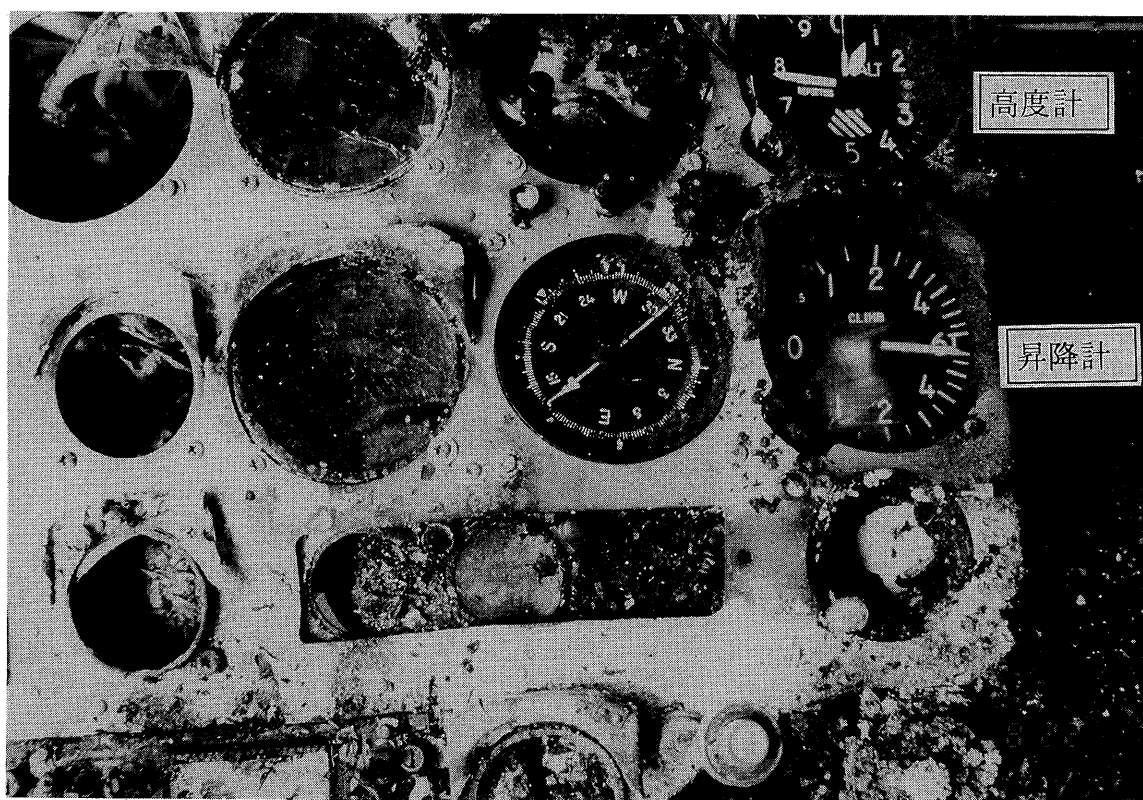


写真 2 - 10 計器板 (B機)



## 気象情報

- 1 事故現場の北約 1.1 km に位置する霞ヶ浦飛行場の事故関連時間帯の航空気象観測値は、次のとおりであった。

観測時刻 (時:分)	16:00	17:00	18:00	
風向 (°)	080	090	080	
風速 (kt)	13/最大20	13	12	
視程	10km以上	10km以上	10km	
雲	雲量	1/8	3/8	6/8
	雲形	積雲	層積雲	層積雲
	雲底の高さ(ft)	2,000	1,500	1,200
	雲量	—	—	3/8
	雲形	—	—	積雲
	雲底の高さ(ft)	—	—	2,500
	雲量	5/8	5/8	5/8
	雲形	巻雲	巻雲	巻雲
	雲底の高さ(ft)	21,000	21,000	21,000
気温 (°C)	26	25	24	
露点温度 (°C)	22	21	21	
気圧 (inHg)	29.83	29.83	29.84	

- 2 事故現場の南西約 2.1 km に位置する下総飛行場の事故関連時間帯の航空気象観測値は、次のとおりであった。

観測時刻 (時:分)	16:00	17:00	18:00	
風向 (°)	070	070	070	
風速 (kt)	13	13	12	
視程	10km以上	7km	6km	
雲	雲量	1/8	—	1/8
	雲形	積雲	—	積雲
	雲底の高さ(ft)	3,000	—	2,000
	雲量	5/8	6/8	6/8
	雲形	—	—	—
	雲底の高さ(ft)	23,000	23,000	23,000
気温 (°C)	30	28	26	
露点温度 (°C)	24	23	23	
気圧 (inHg)	29.81	29.82	29.83	

- 3 事故現場の南東約28kmに位置する新東京国際空港の事故関連時間帯の航空気象観測値は、次のとおりであった。

観測時刻 (時:分)	16:00	17:00	18:00	
風向 (°)	070	080	080	
風速 (kt)	11	9	10	
視程	10km	8km	9km	
雲	雲量	1/8	1/8	5/8
	雲形	積雲	積雲	積雲
	雲底の高さ(ft)	3,000	1,500	1,000
	雲量	7/8	7/8	7/8
	雲形	不明	不明	不明
	雲底の高さ(ft)	不明	不明	不明
気温 (°C)	28	26	24	
露点温度 (°C)	23	23	23	
気圧 (inHg)	29.83	29.84	29.84	

- 4 事故現場の南東約7kmに位置する水戸地方気象台竜ヶ崎地域気象観測所の事故関連時間帯の観測値は、次のとおりであった。

16時00分 風向 東北東、風速 5m/s、気温 27.4℃、  
日照時間 1.0時間、降水量 0mm

17時00分 風向 東北東、風速 5m/s、気温 25.3℃、  
日照時間 0.4時間、降水量 0mm

- 5 事故現場の南東約4kmに位置する竜ヶ崎消防署の事故関連時間帯の観測値は、次のとおりであった。

16時00分 風向 北西、風速 5.7m/s、気温 27.6℃、湿度 72%  
雨量 0mm、気圧 1,005.7hPa

17時00分 風向 東北東、風速 5.3m/s、気温 25.9℃、湿度 78%  
雨量 0mm、気圧 1,006.2hPa

18時00分 風向 東北東、風速 4.6m/s、気温 24.5℃、湿度 83%  
雨量 0mm、気圧 1,006.5hPa



## 航空機の運航の安全確保について

空航第 660号

空乗第 195号

平成9年8月22日

(社) 全日本航空事業連合会会長 殿

(社) 日本航空機操縦士協会会長 殿

日本自家用操縦士会会長 殿

運輸省航空局技術部長

### 航空機の運航の安全確保について

去る8月21日、茨城県竜ヶ崎市上空で訓練飛行中の小型飛行機が陸上自衛隊のヘリコプターと空中で衝突し、両機とも墜落、搭乗者3名が死亡する事故が発生した。

当該事故の原因については、現在航空事故調査委員会において調査中であるが、当該事故の重大性に鑑み、航空機の運航中は、常に他の航空機との間隔を十分に保ち、厳重な見張りを行う（航空法第71条の2）等、傘下会員に、運航の安全確保について、また、操縦教育を行う者に対しては、航空法令等の遵守も含めて、訓練者の監督について、万全を期するよう、改めて周知徹底されたい。

なお、当該飛行機については、航空法第92条の航空交通管制区又は航空交通管制圏における操縦練習飛行の許可を受けずに航空交通管制区を飛行したおそれがあるので、航空法に定める所要の許可等の取得に遺漏なきよう周知徹底されたい。

訓練飛行の安全性向上について

空管第 147号

空航第1004号

空乗第 289号

空保第 144号

平成9年12月18日

飛行場管理者（管制・管通業務が行われている飛行場の管理者を除く。）各位  
場外離着陸場管理者（フライトサービス局が設置されている場所等に限る。）各位

（社）全日本航空事業連合会会長 殿

（社）日本航空機操縦士協会会長 殿

日本自家用操縦士会会長 殿

（社）日本飛行連盟理事長 殿

（財）日本航空協会会長 殿

運輸省航空局長

訓練飛行の安全性向上について

当局では、平成9年8月21日に発生した竜ヶ崎上空航空事故の重大性に鑑み、訓練飛行の安全性、他航空機との衝突防止等をさらに強化するための具体的な方策の検討を進めて参ったところではありますが、その結果として、今般、別添の安全対策を取りまとめました。

つきましては、以下の事項について必要な措置を講じるよう努めていただくとともに、本件安全対策の趣旨を踏まえて、今後とも訓練飛行の安全性の向上に努力されるよう要請いたします。

（1）飛行場等の近傍における安全対策

- ① フライトサービス局が設置されている飛行場又は場外離着陸場（以下、「飛行場等」と言う。）の近傍（概ね半径9km以内、概ね高度3千ft以下）を通過する航空機にあっては、当該局との間に通信を設定し交通情報の交換を行うことが望ましいと考えられることから、

- a 運航者（通過機）は、フライトサービス局が設置されている飛行場等（当局において、航空情報サーキュラー等により周知する。）の近傍を通過する場合には、当該局を活用して自機の位置、進路等の通報や他機の交通情報の入手に努めること。
- b フライトサービス局が設置されている飛行場等の管理者は、近傍通過機から通信設定があった場合には、当該飛行場等周辺の交通情報の提供に努めること。

② 運航者は、フライトサービス局が設定されていない飛行場等であって離着陸回数が多いもの（当局において、航空情報サーキュラーにより周知する。）については、当該飛行場等の近傍を極力通過しないか、又は通過する場合には十分に注意を払うこと。

③ 運航者は、管制・管制通信業務が行われている飛行場に関し、AIPに定められた近傍を飛行する場合の通信方法（当局において、航空情報サーキュラーにも記載する。）に従うこと。

## (2) 飛行場等における関係者の連絡・調整体制の確立

管制・管制通信業務が行われていない飛行場等における訓練飛行の安全確保の徹底を図るため、当該飛行場等の管理者及び訓練飛行を行っている団体との間において、安全確保に関する取り決めを行う等、連絡・調整体制を確立するよう努めること。

なお、単独飛行の安全基準に係る通達については、別途改正することとしておりますので、関係各位にはあらためて通知致します。

## 訓練飛行の安全性の向上について

### 1. 概 要

平成9年8月21日に発生した竜ヶ崎上空航空事故については、同22日、関係団体に対し、航空機の運航の安全確保に関し文書で要請したところであるが、訓練飛行にかかる安全性の確保の重要性に鑑み、訓練飛行の安全性、他の航空機との衝突防止等をさらに充実強化するための具体的な方策の検討を行うこととし、同26日航空局内部に検討委員会を設置した。

検討の結果は、以下のとおりである。

### 2. 検討内容

- (1) 訓練飛行の実態に係る具体的調査
- (2) 訓練飛行及び訓練環境に係る問題点の有無の検討
- (3) 訓練飛行の安全性、他の航空機との衝突防止等を充実強化するための具体的な方策の検討

### 3. 実態調査の結果

- (1) 訓練飛行の実態に関する調査
  - 訓練を行っている115団体に対して、アンケートを実施（回答のあった団体数：101）。
    - a 訓練生は約2,000人／年。
    - b 訓練規模は関東、ついで飛行機では九州、滑空機は北海道が多い。
    - c 訓練空域は関東K/K-1、北海道、九州K/S2である。
    - d 近傍通過機に関する情報入手は必ずしも十分ではない。
- (2) 飛行場等及び訓練環境に関する調査
  - 訓練飛行に使用されている190ヶ所の飛行場等に対して、アンケートを実施（回答のあった飛行場等の数：184）。
    - a 航空機（訓練機、通過機）との無線機（VHF）による連絡手段がないものが1/4であるが、その大半は航空交通が輻輳していない非共用飛行場又は場外離着陸場
    - b 管制・管制通信業務が行われていない飛行場等のうち、近傍を通過する航空機数の多い飛行場等は、ホンダエアポート（桶川）、竜ヶ崎飛行場、関宿滑空場等

- c 近傍通過機に対する訓練機に係わる情報提供は必ずしも十分でない。

### (3) 訓練の空域について

操縦練習飛行において訓練生が行う操作は、通常の離着陸の他、空中では、上昇飛行、旋回等であり、危険性を伴うものではない。

また、操縦練習飛行は、すべて操縦教育証明又は当該飛行機を操縦することができる技能証明及び航空身体検査証明書を有する者の監督の下に行われている。

このように、訓練飛行自体は危険性を伴うものではないが、万全を期すため、失速等を行う場合は従来より人家密集地上空で行わないよう指導しているところである。

- (注) なお、曲技飛行等一定の危険性を伴う飛行については、操縦を行う者の技能証明の有無にかかわらず、航空機の飛行一般において、人家密集地上空で行うことは禁止されている。

## 4. 更なる安全対策

実態調査の結果等を踏まえれば、安全上、直ちに問題と判断されるような状況はないが、更なる安全性の向上を図る観点から、以下の対策を進めることが重要であると考えられる。

### (1) 飛行場等の近傍における安全対策

航空機の航行に際しては、操縦士が、自らの責任において、他の航空機と衝突しないように見張りをすることが原則であるが、特に有視界飛行方式による飛行においては、目視による外部監視が極めて重要である。航空交通が輻輳する空域において他の航空機の位置、進路等の情報を把握しておくことは、外部監視を効果的なものとするものであり、管制機関、管制通信機関、フライトサービス局（飛行援助用航空局）等からの情報入手が極めて有益と考えられる。

- ① フライトサービス局が設置されている飛行場等の近傍を通過する航空機にあっては、当該局との間に通信を設定し交通情報の交換を行うことが望ましいと考えられることから、
  - a 運航者（通過機）に対し、フライトサービス局の周知徹底を図るとともに、フライトサービス局を活用して自機の位置、進路等の通報や他機の交通情報の入手に努めるよう要請する。
  - b フライトサービス局が設置されている飛行場等の管理者に対し、近傍通過機から通信設定があった場合には、当該飛行場等周辺の交通

情報の提供に努めるよう要請する。

なお、離着陸回数の多い飛行場等においては、妻沼滑空場を除きフライトサービス局が設置されている。

- ② 妻沼滑空場については、航空用無線機を搭載しない滑空機の訓練が大宗であり、フライトサービス局による交通情報の交換が困難であるため、運航者に対し、当該滑空場の近傍を極力通過しないか、又は通過する場合には十分に注意を払うよう要請する。

(2) 飛行場等における関係者の連絡・調整体制の確立

管制・管制通信業務が行われていない飛行場等における訓練飛行の安全確保の徹底を図るため、当該飛行場等の管理者及び訓練飛行を行っている団体に対し、以下の事項等に係る取り決めを行う等、連絡・調整体制を確立するよう要請する。

- ・ 訓練飛行の実施方法に関するルールの設定
- ・ 安全対策に係る管理者と各団体の役割分担
- ・ 安全に関する情報の連絡方法
- ・ フライトサービス局と訓練機の間連絡方法
- ・ 上記に関する管理者と各団体間の協議体制

(3) 単独飛行に係わる安全基準について

教官による単独飛行の監督については、従来からその基準を定め、安全に万全を期してきたところであるが、技能確認、飛行前のブリーフィング、飛行中の指示等について標記安全基準を改正し、更なる明確化を図る。

訓練飛行の安全性向上について

空航第 1004 号

空乗第 289 号

平成 9 年 12 月 18 日

防 衛 庁

運 用 局 長 殿

運 輸 省 航 空 局 長

訓練飛行の安全性向上について

当局では、平成 9 年 8 月 21 日に発生した竜ヶ崎上空航空事故の重大性に鑑み、訓練飛行の安全性、他航空機との衝突防止等をさらに強化するための具体的な方策の検討を進めて参ったところでありますが、今般、別添（略）の安全対策を取りまとめるとともに、関係者に対し必要な措置を講じるよう要請したところであります。

貴庁におかれましても、本件安全対策の趣旨を踏まえて、ご協力いただくようお願い申し上げます。

航空機同士の空中衝突・接触による事故事例  
(グライダー及び超軽量動力機を除く。)

- (1) 昭和46年7月30日、ボーイング式B727-200型JA8329と航空自衛隊所属F-86F-40型92-7932が、岩手県盛岡市雫石町上空において空中接触し、両機共に墜落

(航空事故調査報告書「(昭和47年7月27日付け)」参照)

- (2) 昭和59年7月31日、ベル式206B型JA9101とアエロスパシアル式AS355F型JA9581が、兵庫県明石市上空において取材飛行中、空中接触し、両機共に墜落

(航空事故調査報告書「60-4(昭和60年8月23日付け)」参照)

- (3) 昭和62年11月8日、セスナ式152型JA3975とJA3976が、熊本県玉名郡長洲町において、5機編隊での展示飛行を終え、滑走路に進入中、空中接触したが、両機共に無事に着陸

(航空事故調査報告書「63-7(昭和63年7月29日付け)」参照)

- (4) 昭和63年7月17日、ヒューズ式369D型JA9380とベル式206B型JA9271が、秋田県平鹿郡雄物川町上空において薬剤散布中、空中接触し、両機共に水田に墜落

(航空事故調査報告書「89-3(平成元年7月27日付け)」参照)

- (5) 平成6年10月18日、アエロスパシアル式AS355F1型JA9621とアエロスパシアル式AS350B型JA9250が、大阪府泉佐野市上空において報道取材のため飛行中、空中接触し、JA9621が墜落

(航空事故調査報告書「96-4(平成8年6月28日付け)」参照)

- (6) 平成8年4月27日、アエロスパシアル式AS355F1型JA9633とアエロスパシアル式AS350B型JA9792が、長野県長野市上空において取材飛行中、空中接触し、両機共に墜落

(航空事故調査報告書「97-1(平成9年2月28日付け)」参照)