

航空事故調査報告書

兵庫県警察本部所属

ベル式222型JA9548

大阪国際空港付近

昭和61年11月27日

昭和63年5月18日

航空事故調査委員会議決

委員長	武田	峻
委員	薄木	正明
委員	西村	淳
委員	東	昭
委員	竹内	和之

1 航空事故調査の経過

1.1 航空事故の概要

兵庫県警察本部所属ベル式222型JA9548(回転翼航空機)は、昭和61年11月27日、防災パトロールを終了し大阪国際空港に着陸のため進入中、15時40分ごろ、突然第2エンジンが異音を発するとともに破損し、次いで第1エンジンの燃料調整系統が破損して、両エンジンの機能が喪失した。なお、その後同機は、オートロテーションにより同空港に着陸した。

同機には、機長ほか4名が搭乗していたが、死傷者はなかった。

同機は中破したが、火災は発生しなかった。

1.2 航空事故調査の概要

1.2.1 事故の通知及び調査組織

570001

航空事故調査委員会は、昭和61年11月28日、運輸大臣から事故発生の通報を受け、当該事故の調査を担当する主管調査官を指名した。

1.2.2 調査の実施時期

昭和61年11月29日～30日 現場調査

昭和62年1月13日～15日 エンジン分解調査

1.2.3 原因関係者からの意見聴取

意見聴取を行った。

2 認定した事実

2.1 飛行の経過

JA9548は、防災パトロールのため、昭和61年11月27日、大阪国際空港を出発して兵庫県豊岡市豊岡場外離着陸場(以下「豊岡ヘリポート」という。)に立ち寄った後、同県内日本海側の各河川の河口付近を飛行して再び豊岡ヘリポートに立ち寄り、その後尼崎港付近を經由して大阪国際空港へ帰投する予定であった。

当日、同機は大阪国際空港において、整備士により飛行前の点検が実施されたが、異常は認められなかった。

同機は、機長、副操縦士、整備士のほか2名が搭乗して、13時20分ごろ大阪国際空港を離陸し、豊岡ヘリポートに向け飛行中、13時42分ごろ第2エンジンのエンジン・チップ注意灯が点灯し、約3分後に同ヘリポートに着陸した。

両エンジン停止後、同機は整備士により同注意灯に関連する系統の点検が実施され、金属屑(写真1参照)が付着していた第2エンジンのスカベンジ・オイル・チップ・ディテクタを洗浄後、エンジン試運転が行われたが、異常は認められなかった。

同機は、上記5名のほかに関係者2名を乗せ、14時05分ごろ豊岡ヘリポートを離陸し、約1時間飛行した後同ヘリポートに着陸して、エンジンを運転状態のまま同関係者2名を降機させた後尼崎方面に向けて豊岡ヘリポートを離陸した。

その後、同機は尼崎港付近を飛行し、15時35分ごろ大阪国際空港に向けて帰投を開始した直後に、第2エンジンのエンジン・チップ注意灯が点灯した。

機長は、エンジン関連計器に特に留意して飛行し、しばらくしてトリプル・タコメータのNo.2 Np指針(第2エンジンのパワータービンの回転指示)が突然低下してゼロとなったので、

570002

各計器、警報灯等の点検を行ったところ、前記注意灯及び当該Np指針のほかには不具合は認められなかったため、Np指針の異常は電気システムの故障によるものと考え、大阪国際空港に向けて飛行を継続し、その後脚下げ、パーキング・ブレーキ・オフ等の着陸前の点検を行った。

同機は、大阪国際空港の南西1マイル付近を速度約80ノット、高度約800フィートで通過し、同空港に向かって徐々に高度を下げて着陸態勢に入ったが、15時40分ごろ同空港直前の伊丹市森本三丁目付近で、突然第2エンジンが異音を発するとともに破損し、次いで、第1エンジンの燃料調整システムが破損して、多数の警報灯が一斉に点灯した。

機長は、両エンジンの機能が喪失し、ロータ低回転警報音が鳴ったため、直ちにコレクティブ・スティックを下げてオートロテーションに入れ、同機は速度約80ノットで飛行して、大阪国際空港(滑走路32Lの左側の芝地)に着陸し、約30メートル地上滑走後停止した。

2.2 人の死亡、行方不明及び負傷

なし

2.3 航空機の損壊に関する情報

2.3.1 損壊の程度

中 破

2.3.2 航空機各部(部品を含む。)の損壊の状況

2.3.2.1 胴体外板は、第2エンジンの飛散物により下面及び右側面が破損していた。

2.3.2.2 右エンジン・カウリングは、第2エンジンの飛散物により破損していた。

2.3.2.3 荷物室内は第2エンジンの飛散物により天井が破損し、床上に多量の金属破片が散乱していた。

2.3.2.4 テール・ロータ・ドライブシャフトは、前端から約1メートルの位置で破断していた。

2.3.2.5 第2エンジンのコンバスタ・アンド・ベアリング・サポート・ハウジング(以下「コンバスタ・ハウジング」という。)は破壊し、コンバッション・チャンバ・ライナ、パワータービン・ノズル、パワータービン・シャフト、テール・パイプ等は破損、脱落していた。また、パワータービン・ロータは破断してエンジン外に飛び出し、大部分が欠損していた。

570003

2.4 航空機以外の物件の損壊に関する情報

民家の屋根瓦が、第2エンジンの飛散物により数枚破損した。

2.5 乗組員に関する情報

機長	男性	56歳
事業用操縦士技能証明書	第4840号	昭和48年12月19日
限定事項		
ベル式222型		昭和55年6月24日
第一種航空身体検査証明書		第12530154号
有効期限		昭和62年6月12日
総飛行時間		9,709時間40分
同型式機の飛行時間		596時間05分
最近30日間の飛行時間		17時間35分

2.6 航空機に関する情報

2.6.1 航空機

型式	ベル式222型
製造番号	47022
製造年月日	昭和55年4月1日
耐空証明書	第大-60-458号
有効期限	昭和62年2月5日
総飛行時間	1,768時間10分
定時点検後飛行時間	100時間点検(昭和61年9月12日)後 77時間35分

2.6.2 エンジン

第1エンジン型式	ライカミング式LTS101-650C-3型
製造番号	L-E41239
製造年月日	昭和61年8月25日
総使用時間	52時間35分
第2エンジン型式	ライカミング式LTS101-650C-3型
製造番号	L-E41240

570004

製造年月日

昭和61年10月13日

総使用時間

52時間35分

2.6.3 重量及び重心位置

事故当時、同機の重量は6,441ポンド、重心位置は250.6インチと推算され、いずれも許容範囲(最大離陸重量7,850ポンド、事故当時の重量に対応する重心範囲245.0～255.5インチ)内にあったものと認められる。

2.6.4 燃料及び潤滑油

燃料はジェットA-1、潤滑油はエアロシェル・タービン・オイル500で、いずれも規格品であった。

2.7 気象に関する情報

大阪国際空港内にある大阪航空測候所の気象観測値は、次のとおりであった。

15時27分 風向340度、風速7ノット、視程35キロメートル、雲量2/8 積雲
雲高3,500フィート、気温11度C、露点温度2度C、QNH30.42インチ/水銀柱

15時57分 風向360度、風速10ノット、視程35キロメートル、雲量2/8 積雲 雲
高3,500フィート、気温10度C、露点温度2度C、QNH30.43インチ/水銀柱

2.8 事実を認定するための試験及び研究

2.8.1 第2エンジンの分解調査

2.8.1.1 ギアボックス部(付図1及び写真2参照)

- (1) パワートレイン・インプット・ピニオン・ギア(以下「インプット・ギア」という。付図2番号1参照)のすべての歯は、ほぼ全歯幅にわたって歯底位置で破断していた。なお、パワータービン・シャフトとかみ合うインターナル・スプラインには、異常は認められなかった。
- (2) パワートレイン・アイドラ・ギア・アセンブリの後段のギア(以下「アイドラ・ギア」という。付図2番号6参照)の歯は、全周の約1/4の範囲にわたってほぼ連続的に破断しており、インプット・ギアとのかみ合いが断たれていた。
- (3) パワータービン・アクセサリ・ドライブギア・アセンブリの後段のギア(以下「Npアクセサリ・ギア」という。付図2番号2参照)の歯は、全周にわたって破断していた。

570005

- (4) パワートレイン・アイドラ・ギア・アセンブリの前段のギア(付図2 番号7 参照)及びこれとかみ合うパワートレイン・アウトプット・ギア(以下「アウトプット・ギア」という。付図2 番号8 参照)には、異常は認められなかった。
- (5) No.4 ベアリングはローラ(全12個)の転走面及びベアリング・ケージのポケット部に摩耗が認められ、各ローラの外径を測定した結果、すべてのローラの外径はオーバーホール時の規定値よりも小さく、最小のもので約0.513ミリメートル小さかった。また、すべてのローラは同ケージから外れる状態であった。
- (6) No.4 ベアリングのジャーナル部(インプット・ギアの前端部)には全周にわたって摩耗が認められ、同ジャーナル部の外径を測定した結果、その値はオーバーホール時の規定値よりも約0.019ミリメートル小さかった。
- (7) No.5 ベアリング及び同ベアリングのジャーナル部(インプット・ギアの後端部)には異常は認められなかった。
- (8) パワータービン・シャフトの先端に取り付けられているプラグ(以下「Npプラグ」という。)は首部で破断し、同プラグ先端の円周面の表面処理皮膜がはがれていた(写真3 参照)。
- (9) パワータービン・マグネティック・スピード・ピックアップ(トリプル・タコメータの受感部、以下「Npピックアップ」という。)の先端部には、擦傷が認められた。
- (10) オイル・フィルタのエレメントには多量の金属粉が付着していた。
- (11) ギアボックス・チップ・ディテクタの磁極には多量の金属屑が付着し、短絡している状態であった。
- (12) オイル・トランスファ・チューブには異常は認められなかった。

2.8.1.2 コンプレッサ部(付図1 参照)

- (1) No.1 ベアリングには異常は認められなかった。
- (2) 軸流コンプレッサはブレードがインレット・ハウジングの内面と接触し損傷していた。
- (3) 遠心コンプレッサはインペラがシュラウドの内面と接触し損傷していた。
- (4) コンプレッサ・シャフトは遠心コンプレッサの後側で破断していた。

2.8.1.3 コンバスタ・タービン部(付図1 及び写真4 参照)

- (1) コンバッション・チャンバ・ライナは破断し、後半分は外側に向けてめくれていた。
- (2) ガスプロデューサ・タービンはブレードがシュラウドの内面と接触し損傷していた。
- (3) コンバスタ・ハウジングは破壊し、No.2 及びNo.3 ベアリングのサポート部のみが原

570006

形をとどめていた。また、同サポート部の締め付けボルトは、すべてねじ込み位置で破断していた。

- (4) No.2 ベアリングはサポート部から脱落し、ローラ(全20個)は9個回収され、アウト・レースは一部欠損しているが、転走面には異常は認められなかった。また、インナ・レース及びベアリング・ケージには異常は認められなかった。
- (5) パワータービン・ノズルはアウト・リングが破断していた。
- (6) No.3 ベアリングはサポート部から脱落し、ボール(全12個)は7個回収され、インナ・レース及びアウト・レースは一部欠損しているが、転走面には異常は認められなかった。また、ベアリング・ケージのポケット部には異常は認められなかった。
- (7) パワータービン・シャフトは後端の鋳造部(パワータービン・ロータのディスクの根元部分)が破断していた。なお、同シャフト先端のスプラインには摩耗は認められなかった。
- (8) パワータービン・ロータはディスクが破断してブレードとともに飛散しており、同ディスクの破片3個が回収されたが、ブレードはすべて根元から破断し欠損していた。
- (9) スカベンジ・デブリス・モニタのフィルタ・スクリーン及びチップ・ディテクタには、金属粉等は付着していなかった。

2.8.2 第2エンジン関連補機及び計器類の調査

以下の補機及び計器類について機能試験を実施した結果、異常は認められなかった。

- a フューエル・コントロール
- b パワータービン・ガバナ
- c トリプル・タコメータ
- d Npピックアップ
- e ガスプロデューサ・タコメータ
- f ガスプロデューサ・マグネティック・スピード・ピックアップ
- g トリプル・トルクメータ
- h 排気ガス温度計
- i 油温・油圧計

2.8.3 第1エンジンの分解調査

ギアボックス、コンプレッサ、コンバスタ・タービンの各部を分解した結果、燃料調整系統を除き異常は認められなかった。

2.8.4 第1エンジンの燃料調整系統の調査

570007

調査の結果、ブリード・エアに関連する以下の配管等が破断していた(付図3参照)。

- a コンプレッサ出口～テンペラチャ・コンベンセータ(以下「T₁ センサ」という。)間の配管
- b コンプレッサ出口～パワータービン・ガバナ間の配管
- c T₁ センサのボディ
- d T₁ センサ～パワータービン・ガバナ間の配管
- e T₁ センサ～フューエル・コントロール間の配管

なお、フューエル・コントロール及びパワータービン・ガバナの機能試験を実施した結果、異常は認められなかった。

2.9 その他必要な事項

2.9.1 ギアボックスの概要

ギアボックスにはエンジン補機であるフューエル・コントロール、エンジン・フューエル・ポンプ、オイル・ポンプ、スタータ・ジェネレータ(以上ガsproデューサ駆動系統)及びパワータービン・ガバナ(パワータービン駆動系統)が取り付けられており、ギアボックス内の各ギアによりこれらが駆動され、エンジンに所定の機能及び性能が得られるようになっている。

また、パワータービン駆動系統のギアの連結機構は付図2のとおりであり、パワータービン・シャフトにスプライン結合されているインプット・ギアによりアイドル・ギアが駆動され、さらにパワートレイン・アイドル・ギア・アセンブリの前段のギアにかみ合うアウトプット・ギアが駆動される。アウトプット・ギアは同ギアのシャフトの前内面のスプラインがトランスミッションのドライブシャフト・アダプタとかみ合った状態でリテイニング・ボルト及びプラグ・アッシで締め付けられており、アウトプット・ギアの回転をトランスミッションに伝達している。

なお、インプット・ギアは前端をNo.4 ベアリングで、後端をNo.5 ベアリングで支えられている。

2.9.2 燃料調整系統の概要

燃料調整系統の構成は付図3のとおりであり、エンジン・フューエル・ポンプにより加圧された燃料はフューエル・インレットからフューエル・コントロール内に入り、バイパス・バルブを通過した後メタリング・バルブの先端部を通り、ミニマム・プレッシャ・バルブを上方に押し上げて流れ、カット・オフ・アンド・スタート・スケジューリン

570008

グ・バルブの先端部からフェューエル・コントロールを出てエンジンへ供給される。

T₁ センサは気温の変化を補正し、パワータービン・ガバナはパワータービンの回転を一定(約37,000RPM)に保つ機能を有しており、コンプレッサからのブリード・エアはT₁ センサ及びパワータービン・ガバナに入って調圧された後、それぞれフェューエル・コントロールへ入る。

燃料流量の調整は、T₁ センサ及びパワータービン・ガバナからの調圧されたブリード・エアの圧力によりフェューエル・コントロール内のメタリング・バルブが所要の出力に応じて動き、その先端部の燃料の流路断面積を変化させることにより行われ、燃料は約35～400ポンド／時の流量でエンジンへ供給される。

なお、メタリング・バルブは当該ブリード・エアの圧力がない場合にはミニマム・フロー・ストップに当たった位置で保持される機構となっており、また、ミニマム・プレッシャ・バルブは、スプリング力及び燃料のバイパス圧により流路内に十分な燃料圧力が確立されるまで不要な燃料の流れを防止する働きを有している。このことから、飛行中、フェューエル・コントロールへの当該ブリード・エアの圧力が急激に失われた場合、燃料流量は過渡的には35ポンド／時よりも更に低下すると考えられる。

3 事実を認定した理由

3.1 解析のための試験及び研究

3.1.1 第2エンジンのギアボックス部の詳細調査

3.1.1.1 インプット・ギア、アイドル・ギア及びNpアクセサリ・ギアについて非破壊検査を実施した結果、アイドル・ギアの歯の破断していない部分には、軸方向の亀裂が多数認められた。また、インプット・ギア及びNpアクセサリ・ギアは歯面の損傷が著しく、亀裂は検出できなかった。

3.1.1.2 インプット・ギア及びアイドル・ギアの破断部について電子顕微鏡による観察を実施した結果、疲労破面が認められた。

3.1.1.3 インプット・ギア及びアイドル・ギアのマテリアル調査を実施した結果、当該材料規格に合致していた。

3.1.1.4 Npアクセサリ・ギアの破面は擦傷が著しく、破壊形態を明らかにすることはできなかった。なお、同ギアのマテリアル調査を実施した結果、当該材料規格に合致してい

570009

た。

3.1.1.5 第2エンジンのギアボックス内のオイルの化学分析を実施した結果、異常は認められなかった。

3.1.2 第2エンジンのNpプラグの詳細調査

3.1.2.1 Npプラグの破断部について電子顕微鏡による観察を実施した結果、疲労破面が認められた。

3.1.2.2 Npプラグの材料調査を実施した結果、当該材料規格に合致していた。

3.1.3 第2エンジンのパワータービン・シャフト後端の鋳造部、パワータービン・ロータのディスク及びコンバスタ・ハウジングのベアリングのサポート部の締め付けボルトの詳細調査

3.1.3.1 上記部品の破断部について電子顕微鏡による観察を実施した結果、疲労破面は認められなかった。

3.1.3.2 上記部品の材料調査を実施した結果、当該材料規格に合致していた。

3.2 解析

3.2.1 機長は、適法な資格を有し、所定の航空身体検査に合格していた。

3.2.2 同機は調査の結果及び機長の口述から、事故発生までエンジンを除き、異常はなかったものと推定される。

3.2.3 事故当時の気象は、事故に関連はなかったものと推定される。

3.2.4 同機が大阪国際空港へ帰投中、トリプル・タコメータのNo.2 Np指針が低下してゼロとなったのは、同タコメータへの回転信号の発生源である第2エンジンのNpプラグが首部で破断し、パワータービン・シャフトから脱落したことによるものと推定される。

3.2.5 第2エンジンのNpプラグが破断したことについては、No.4 ベアリング及び同ジャーナル部に摩耗が認められること、また、ライカミング社の資料によれば、NpプラグとNpピックアップの先端部とのクリアランスは0.254～1.270ミリメートルとなっていることから、この摩耗の進行によりインプット・ギアにスプライン結合されたパワータービン・シャフトの前端部が変動したため、Npプラグは先端の円周面がNpピックアップに徐々に接触し、疲労破断したものと推定される。

3.2.6 同機の着陸進入中、第2エンジンの機能が喪失したのは、同エンジンのギアボックス内のインプット・ギア及びアイドル・ギアが、相次いで破断したことにより両ギア

570010

のかみ合いが断たれ、パワータービン・シャフトにかかっている負荷が突然失われたため、同シャフトが瞬時に過回転状態となり、パワータービン・ロータに過荷重が作用してディスクが破断・分離し、これがタービン・ブレードとともに飛散して同エンジンのコンバスタ・ハウジングを破壊したことによるものと推定される。

3.2.7 事故当日、同機は豊岡ヘリポートへの飛行において第2エンジンのエンジン・チップ注意灯が点灯し、その後同エンジンのスカベンジ・オイル・チップ・ディテクタから金属屑が検出されている。このことは、前述の不具合の前兆となる事象であった可能性があると考えられるが、これを明らかにすることはできなかった。

3.2.8 第2エンジンのインプット・ギア及びアイドル・ギアが破断したことについては、No.4ベアリング及び同ジャーナル部の摩耗の進行によりインプット・ギアとアイドル・ギアとのかみ合いに異常をきたし、両ギアに過大な荷重が作用したことによるものと推定される。また、No.4ベアリング及び同ジャーナル部の摩耗が進行した理由については、明らかにすることはできなかった。

3.2.9 同機の着陸進入中、第1エンジンの機能が喪失したのは、第2エンジンのコンバスタ・ハウジングの破壊による飛散物が第1エンジンの燃料調整システムのブリード・エアに関連する配管等を損傷し、同エンジンの燃料流量が突然極端に低下したため、フレーム・アウトしたことによるものと推定される。

3.2.10 機長はオートロテーションによる飛行中、ラダー・ペダルの踏み込みに対する機体の反応がなかったと述べている。これは、第2エンジンのコンバスタ・ハウジングの破壊による飛散物がテール・ロータ・ドライブシャフトに当たって同シャフトを損傷し、最終的に同シャフトが破断したため、テール・ロータへ出力が伝達されなくなったことによるものと推定される。

4 原因

本事故の原因は、同機の着陸進入中、第2エンジンのギアボックス内のインプット・ギア及びアイドル・ギアが破断し、パワータービン・シャフトが瞬時に過回転状態となり、パワータービン・ロータのディスクが飛散したことによるものと推定される。

なお、両ギアが破断したことについては、No.4ベアリング及び同ジャーナル部の摩耗の進行により、両ギアのかみ合いに異常をきたしたことによるものと推定される。

570011

参 考 事 項

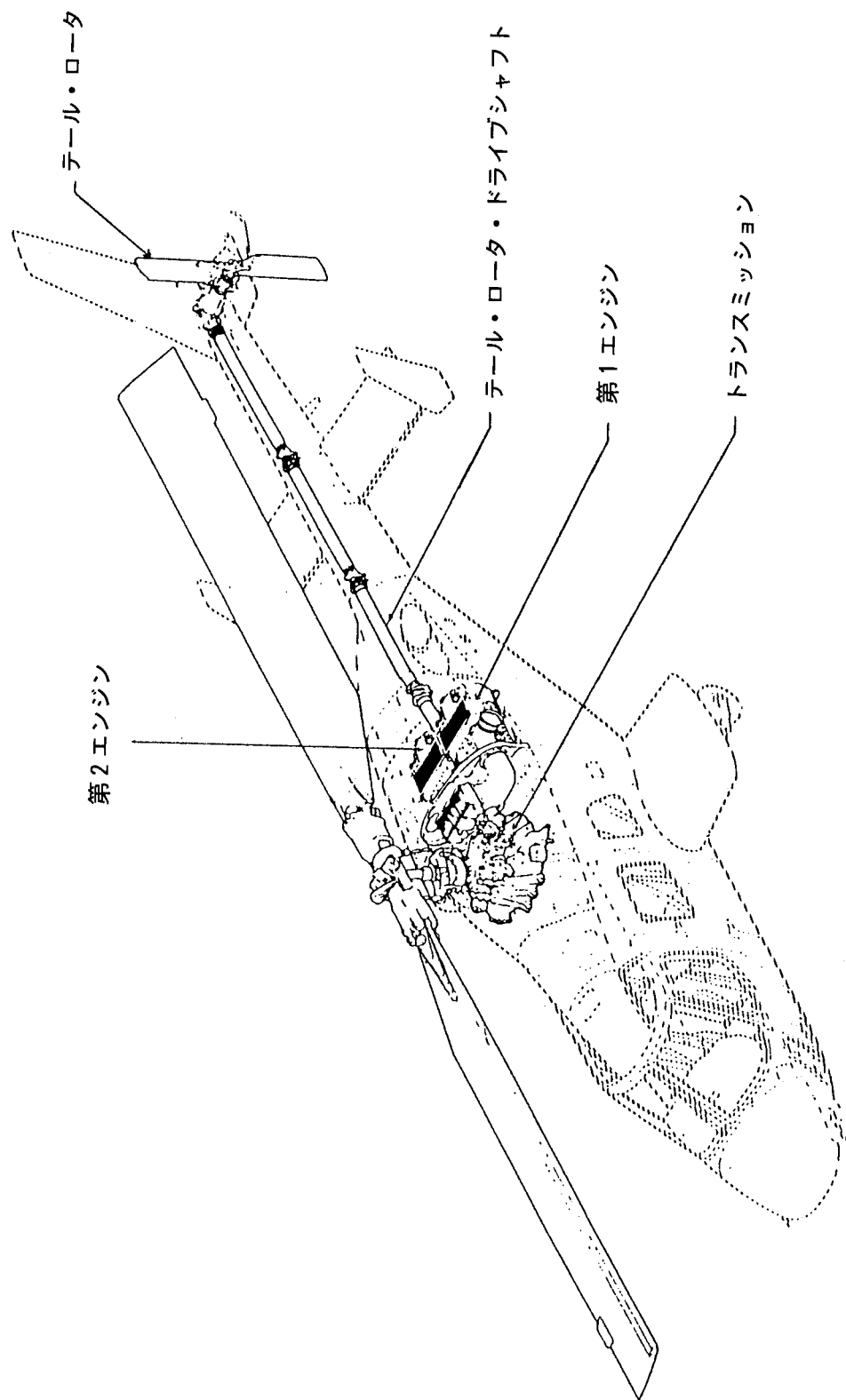
機体の製造者であるベル社は本事故発生後、ベル式222型回転翼航空機についてパワータービン・ホイールの破損による不具合を防止するため、(1)エンジン・オイル・システム・チップ・ディテクタに関する検査について、及び(2)エンジン・チップ注意灯及びパワータービンの回転指示に関する非常操作手順についてアラート・サービス・ブリティン222-87-42(昭和62年5月14日付け)を発行した。

これに関して、米国連邦航空局(FAA)は耐空性改善命令(AD 87-10-04、1987年5月14日付け)を発行、これに対応して航空局は上記(1)の検査の実施及び上記(2)に係る飛行規程の改訂に関する耐空性改善通報(TCD-2796-87)を昭和62年5月22日付け(昭和62年7月9日付けで改訂)で発行した。

また、その後FAAはライカミング式LTS101系列型エンジンを装備した航空機について、No.4 ベアリングの不具合によるエンジンの破損を防止するため、AD 87-12-11(1987年6月16日付け)を発行し、航空局はこれに対応してNo.4 ベアリングの検査に関する耐空性改善通報(TCD-2813-87)を昭和62年7月4日付け(昭和63年3月18日付けで改訂)で発行した。

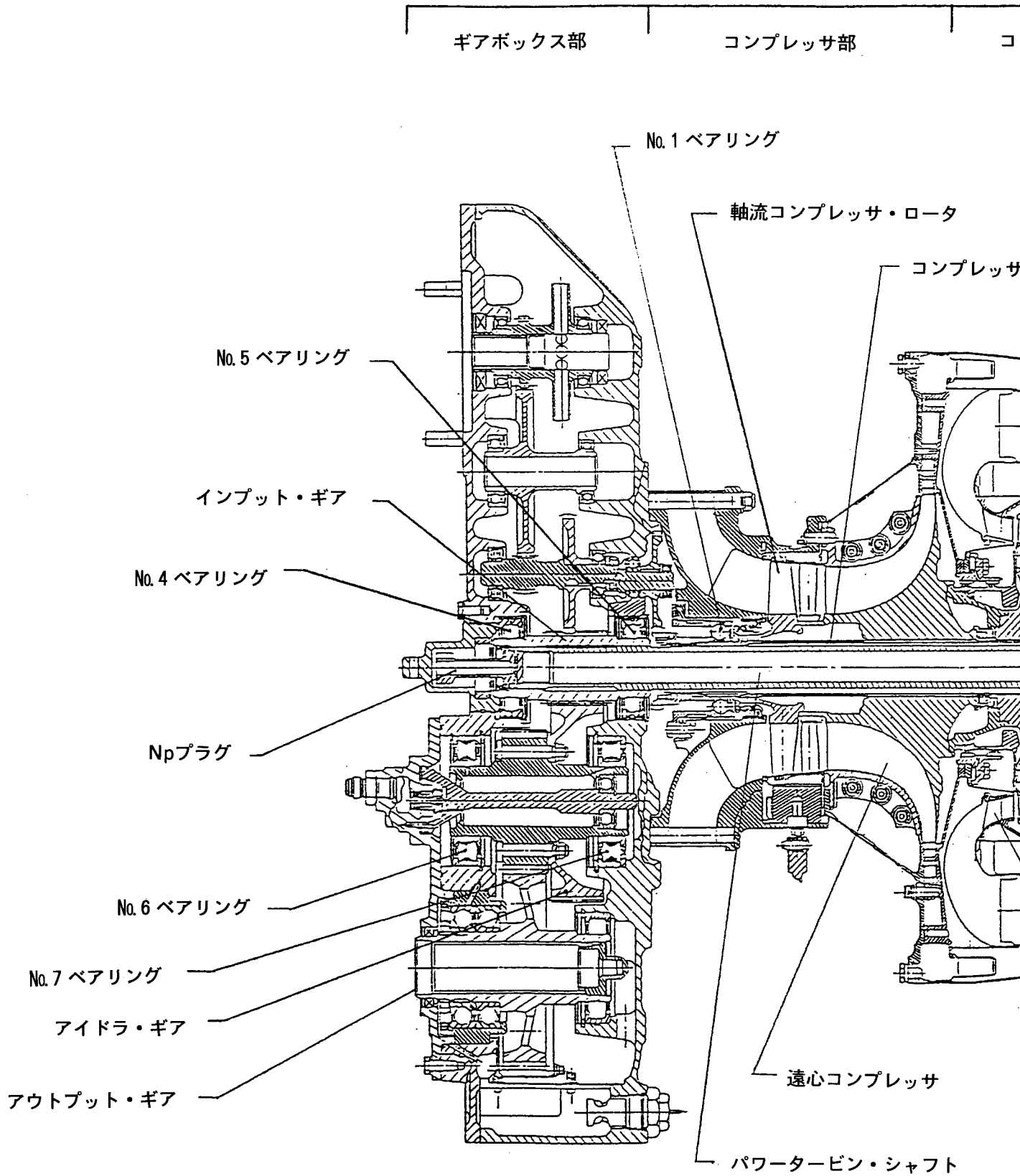
570012

バル式222型機(参考図)



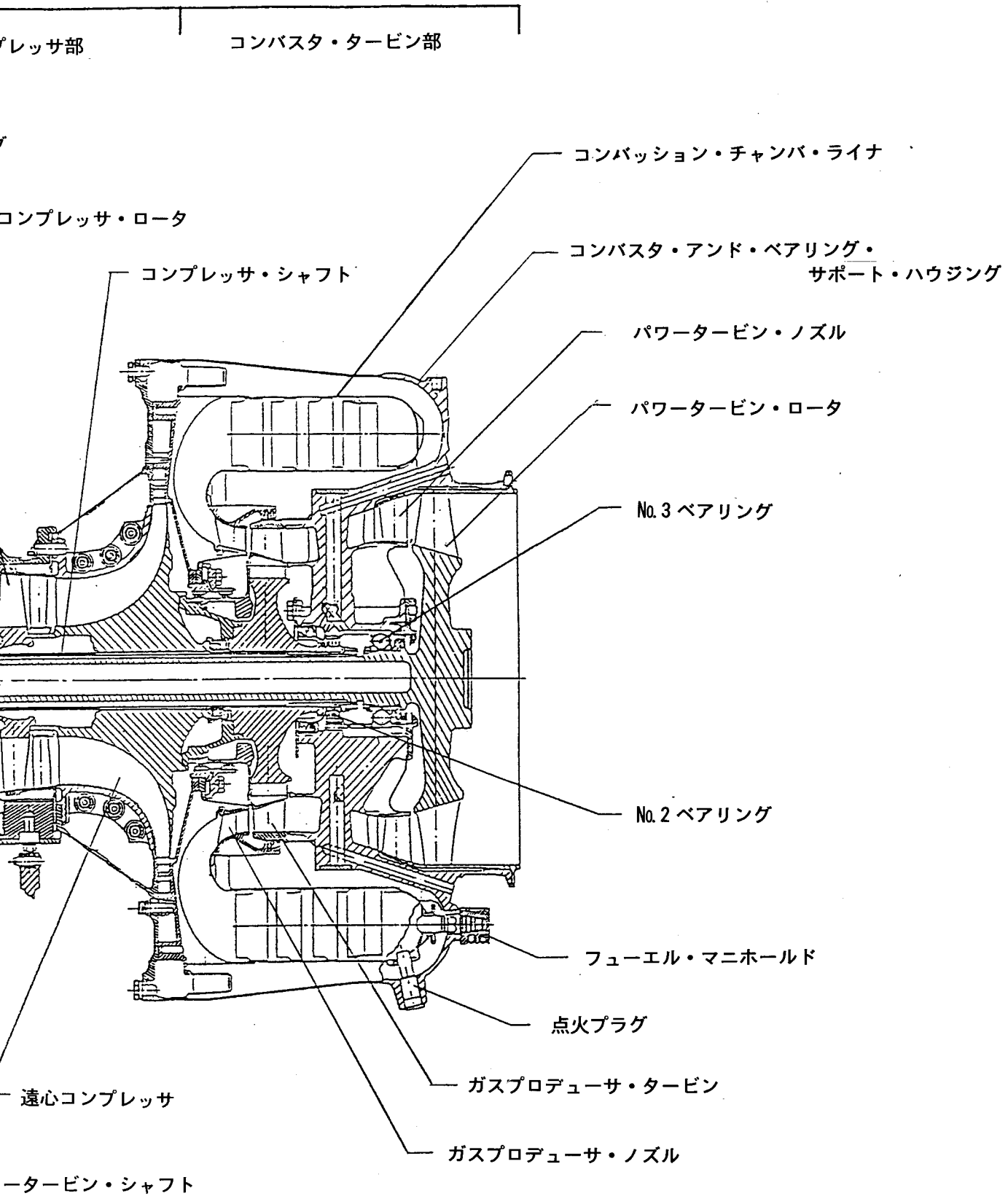
570013

エンジン断面図



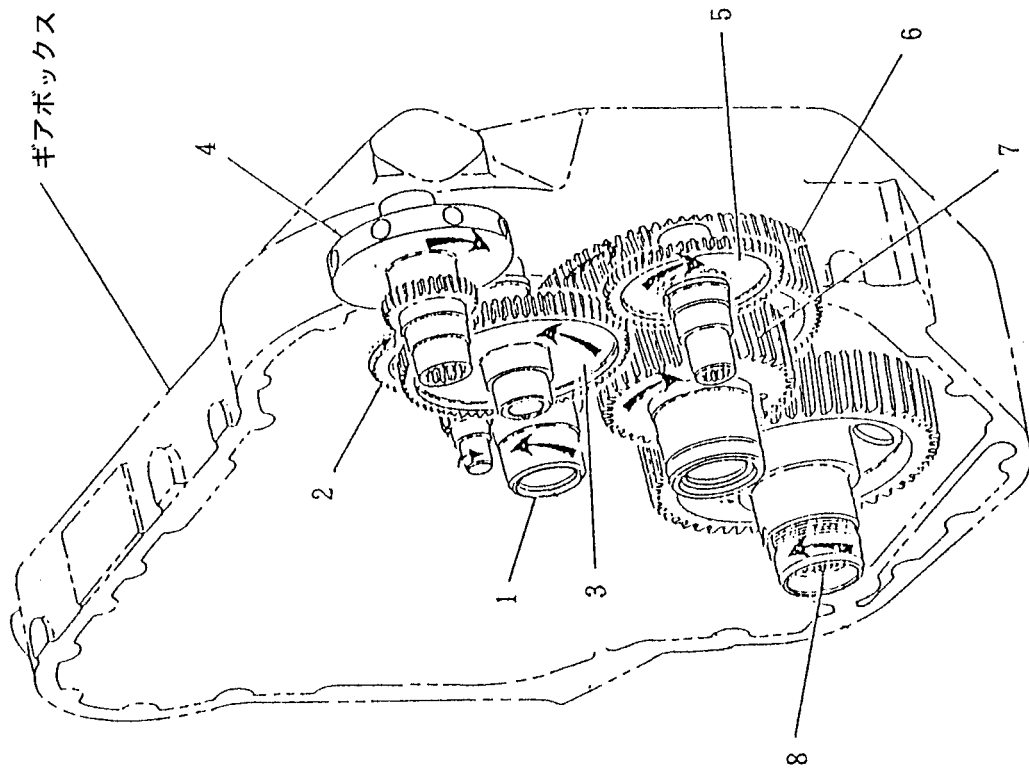
570014-1

付図 1



570014-2

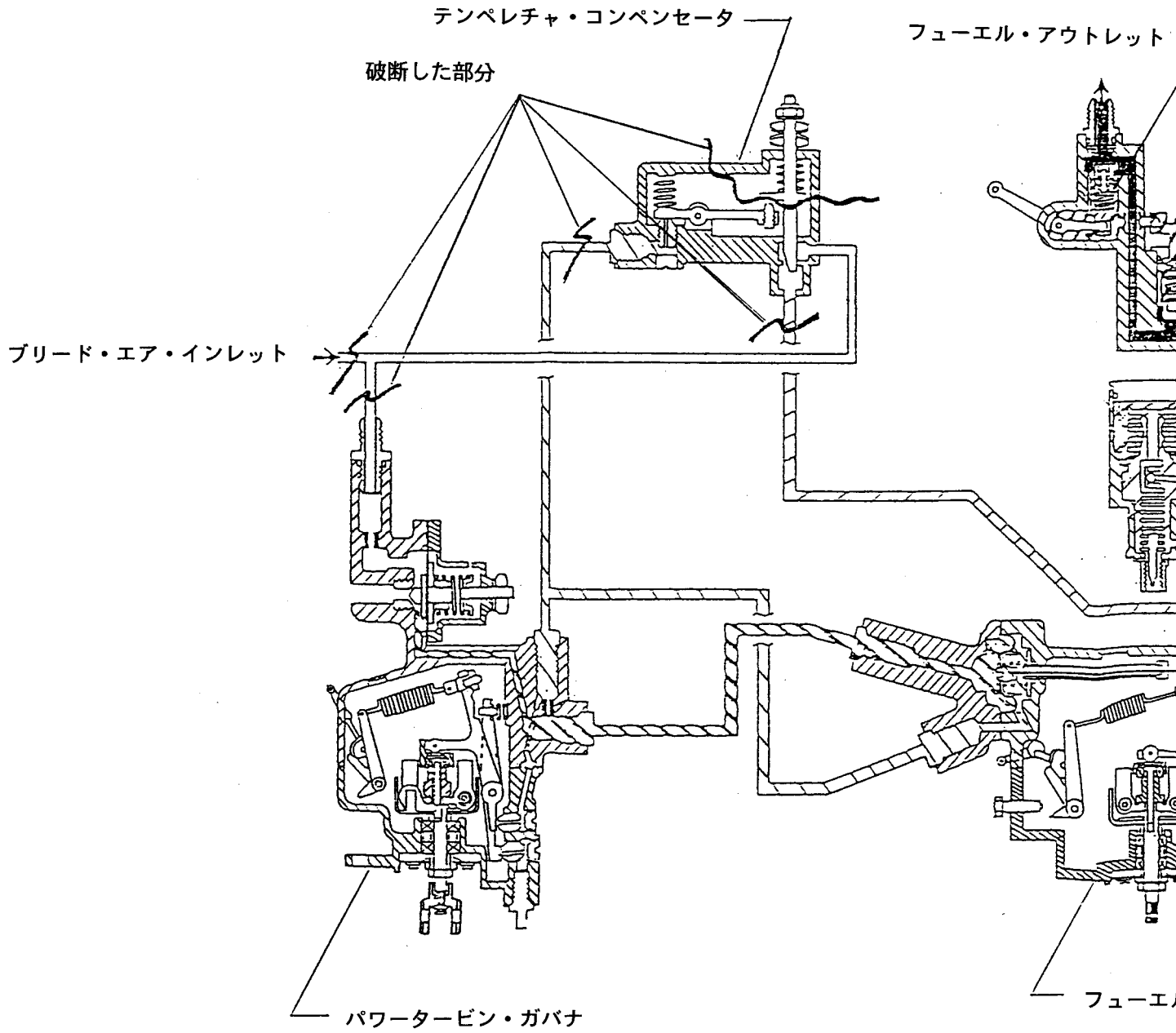
パワータービン駆動系統の連結機構の概略図 付図2



- 1 インプット・ギア
- 2 Npアクセサリ・ギア
- 3 アイドラ・ドリブンギア
- 4 オイルクーラ・ブロワ・ドリブンギア
- 5 パワータービン・ガバナ・ドリブンギア
- 6 アイドラ・ギア
- 7 パワートレイン・アイドラ・ギア(前段のギア)
- 8 アウトプット・ギア

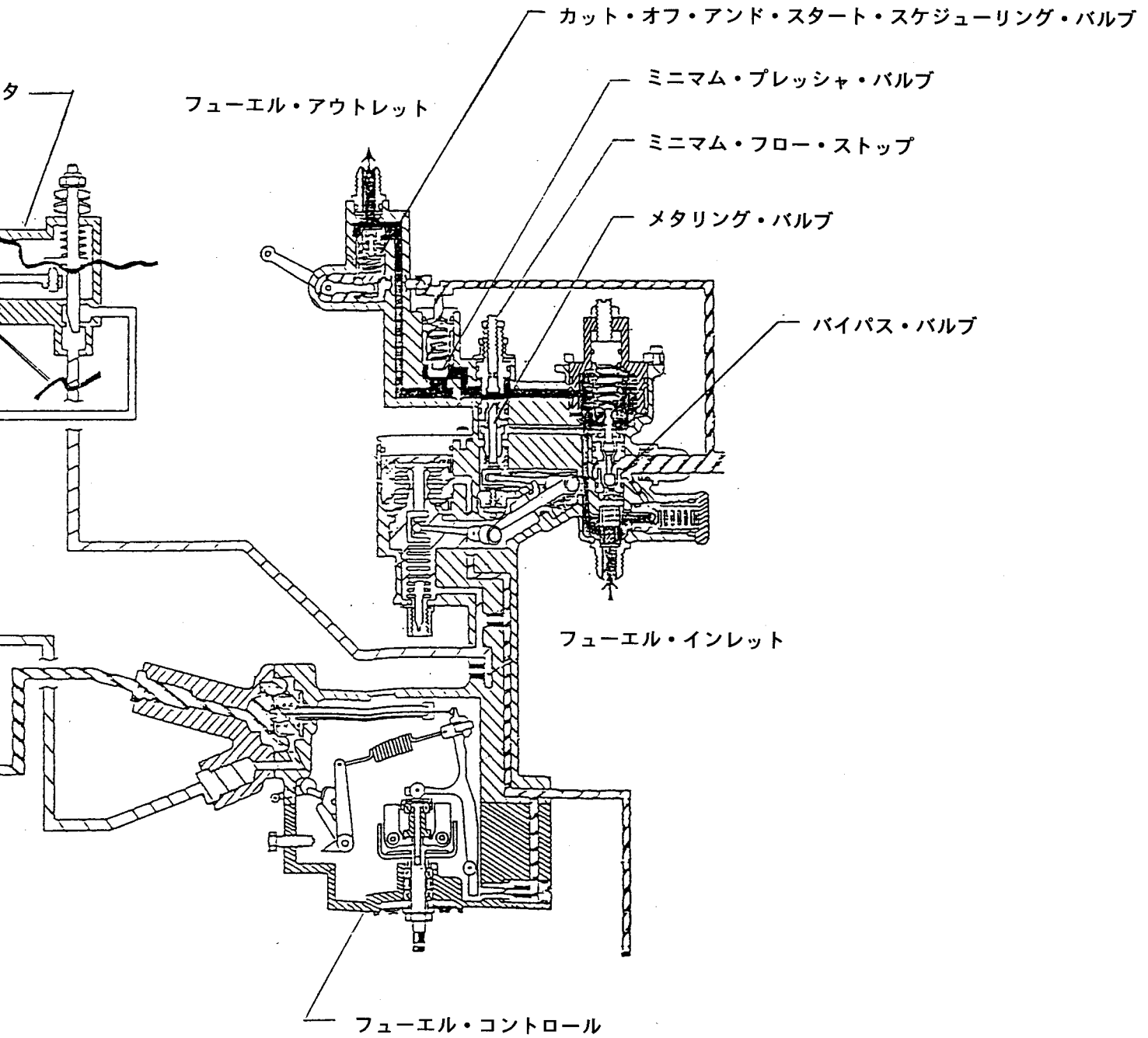
570015

燃料調整系統の概略図



570016-1

付図 3



570016-2

写真1 第2エンジンのスカベンジ・オイル・チップ・ディテクタ
に付着していた金属屑

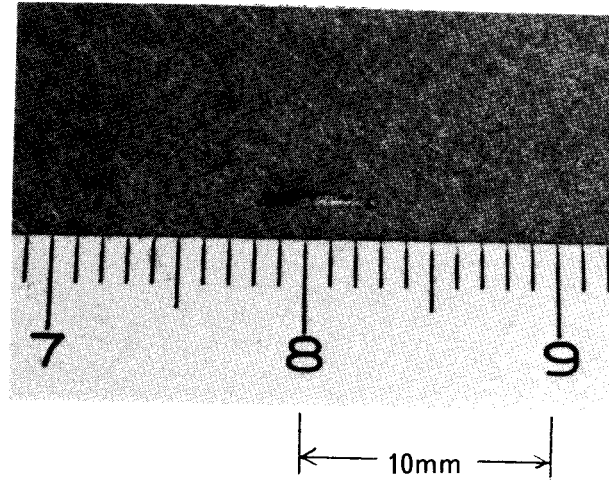
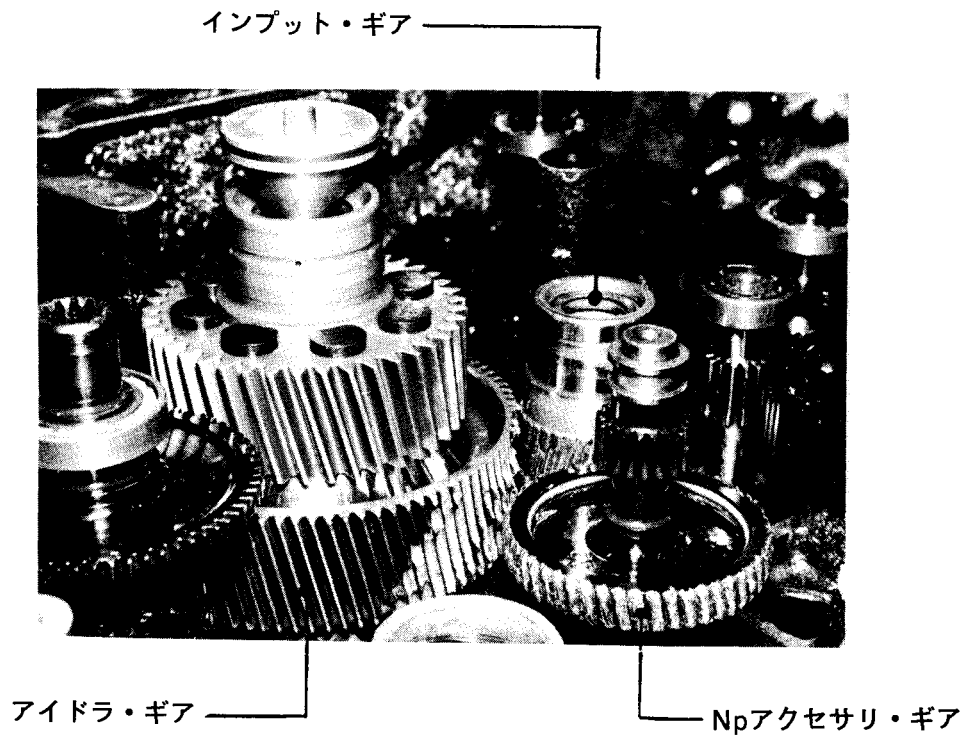


写真2 第2エンジンのギアボックスの破断したギア



570017-1

写真3 第2エンジンの破断したNpプラグ

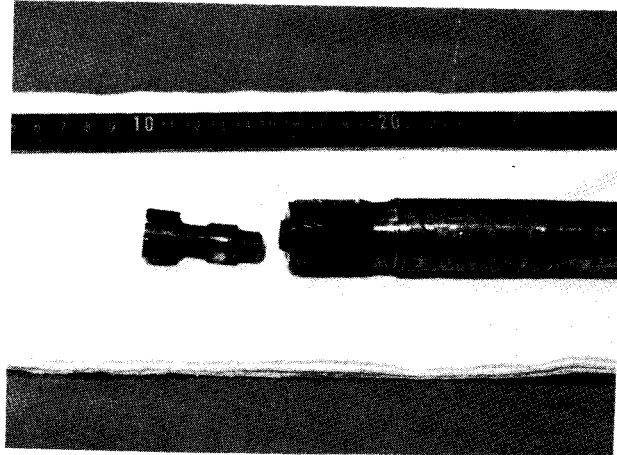
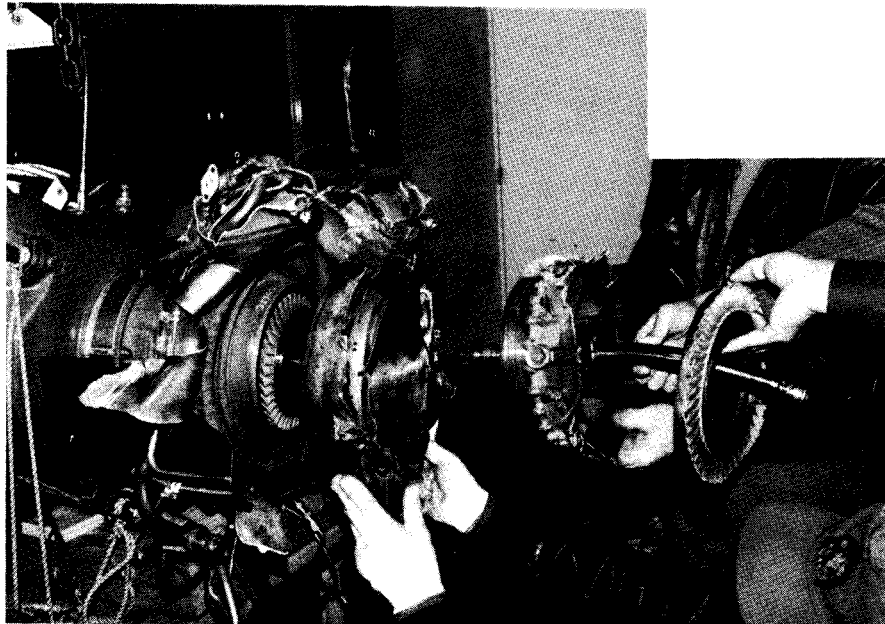


写真4 第2エンジンのコンバスタ・タービン部



570017-2