

航空事故調査報告書

個人所有

スポルタバ式SF25C型JA2168

千葉県関宿滑空場

昭和61年12月31日

昭和63年5月11日

航空事故調査委員会議決

委員長 武田 峻

委員 薄木 正明

委員 西村 淳

委員 東 昭

1 航空事故調査の経過

1.1 航空事故の概要

個人所有スポルタバ式SF25C型JA2168(動力滑空機)は、昭和61年12月31日、千葉県東葛飾郡関宿町の関宿滑空場において離着陸訓練中、14時53分ごろ着陸の際主車輪から接地してバウンドし、再接地時にプロペラが滑走路に接触して破損した。

同機には、操縦練習生のみが搭乗していたが、死傷はなかった。

同機は、小破したが、火災は発生しなかった。

1.2 航空事故調査の概要

1.2.1 事故の通知及び調査組織

航空事故調査委員会は、昭和62年1月5日、運輸大臣から事故発生 of 通報を受け、当

572001

該事故の調査を担当する主管調査官を指名した。

1.2.2 原因関係者からの意見聴取

意見聴取を行った。

2 認定した事実

2.1 飛行の経過

JA2168は、昭和61年12月31日14時46分ごろ、操縦練習生(以下「機長」という。)の初めての単独離着陸訓練のため、関宿滑空場の滑走路18Aから離陸した。

機長の口述によれば、その後の事故に至るまでの経過は次のとおりであった(付図-1参照)。

同機は離陸後、滑走路18Aの右場周経路に入り、ダウン・ウインド・レグのチェック・ポイント(滑走路18A進入端を真横に見る地点)を対地高度約700フィート、対気速度約90キロメートル/時で通過した際、機長はキャブヒート・オン、エンジン・アイドル等の操作を行い降下を開始した。

機長は、ベース・レグへの旋回を対地高度600～500フィートで行い、ファイナル・アプローチへの旋回を対地高度500～400フィートで行った後、同機の降下率をスポイラで調節しながら着陸進入を行った。

機長は、滑走路18A進入端付近を通過後、引き起こし操作を始めて着陸態勢に入り、同機は同滑走路進入端から約300メートルの地点に主車輪から接地したが、約50センチメートルの高さにバウンドした。その際、機長は操縦桿を前に押したため、同機は最初の接地点から約45メートル先の同滑走路上にやや機首下げの姿勢で接地し、再び約1メートルの高さにバウンドした。

同機が2回目の接地時に再びバウンドしたため、機長は着陸復行を決心し、機首上げ操作を行うとともにパワーを入れたが、機体に異常な振動を感じたので、直ちにエンジン・スイッチをオフとし着陸することとした。同機は2回目の接地点から約150メートル先に着陸した。

その後、機長は、他機の妨げとならないようにとの配慮から、同機をそのまま地上滑走させ、滑走路の左側に寄せて停止させた。同機の停止位置は、滑走路18Aの進入端から約540メートルの地点であった。

同機は2回目の接地の際、プロペラ・ブレードを滑走路に接触させて損傷した。

572002

事故発生時刻は、14時53分ごろであった。

2.2 人の死亡、行方不明及び負傷

なし

2.3 航空機の損壊に関する情報

2.3.1 損壊の程度

小破

2.3.2 航空機各部の損壊の状況

プロペラ 両ブレード先端破損

2.4 航空機以外の物件の損壊に関する情報

なし

2.5 乗組員に関する情報

機長	男性	35歳
操縦練習許可書	第新東106号	
有効期限		昭和62年7月9日
単独飛行の技能に関する教官の証明		昭和61年12月31日
総飛行時間		46時間09分
同型式機飛行時間		46時間09分
最近30日間の飛行時間		1時間53分
操縦教員(地上監督)	男性	49歳
事業用操縦士技能証明書	第5125号	昭和49年7月23日
限定事項 滑空機(中級)		昭和29年6月14日
同 (上級)		昭和41年3月1日
同 (スポルタビア式)		昭和49年7月23日
操縦教育証明		
滑空機	第331号	昭和46年9月28日

572003

2.6 航空機に関する情報

2.6.1 航空機

型 式	スボルタビア式SF25C型
製造年月日	昭和49年7月2日
製造番号	4246
耐空証明書 有効期限	第東61-501号 昭和62年11月28日
総飛行時間	1,582時間21分

2.6.2 重量及び重心位置

事故当時、同機の重量は514キログラム、重心位置は221.4センチメートルと推算され、いずれも許容範囲(最大離陸重量580キログラム、事故当時の重量に対応する重心範囲214.3～223.4センチメートル)内にあったものと認められる。

2.7 気象に関する情報

操縦教員によると、事故当時の気象は、天気 曇り、視程5キロメートル、風 静穏とのことであった。

2.8 飛行場及び地上施設に関する情報

同機が使用した滑走路は、長さ約1,500メートル、幅約25メートルの整地された草地である。

3 事実を認定した理由

3.1 解 析

- 3.1.1 機長は、単独飛行訓練のための適法な資格を有していた。
- 3.1.2 同機は、有効な耐空証明を有し、所定の整備及び点検が実施されていた。
- 3.1.3 機長及び操縦教員の口述並びに機体の調査から、同機は事故発生まで異常はなかったものと認められる。
- 3.1.4 事故当時の気象は、事故発生には関連がなかったものと認められる。
- 3.1.5 同機は、着陸の際バウンドし、その後の機長の操作が適切でなかったため機首

572004

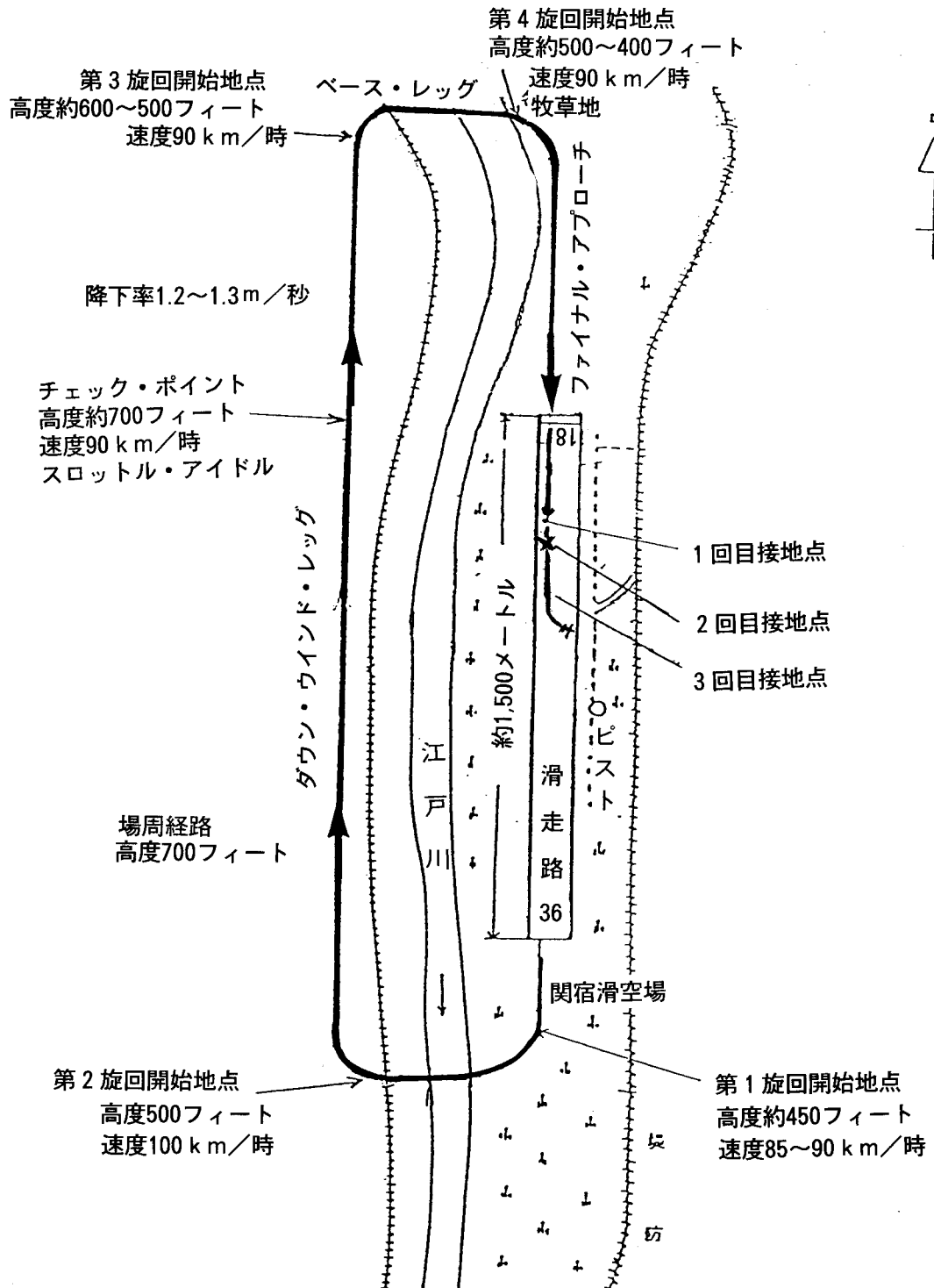
下げ状態で再接地し、同機のプロペラの先端が滑走路に接地し、損傷したものと推定される。

4 原因

本事故の原因は、同機が着陸の際バウンドし、その後の機長の操作が適切でなかったことによるものと推定される。

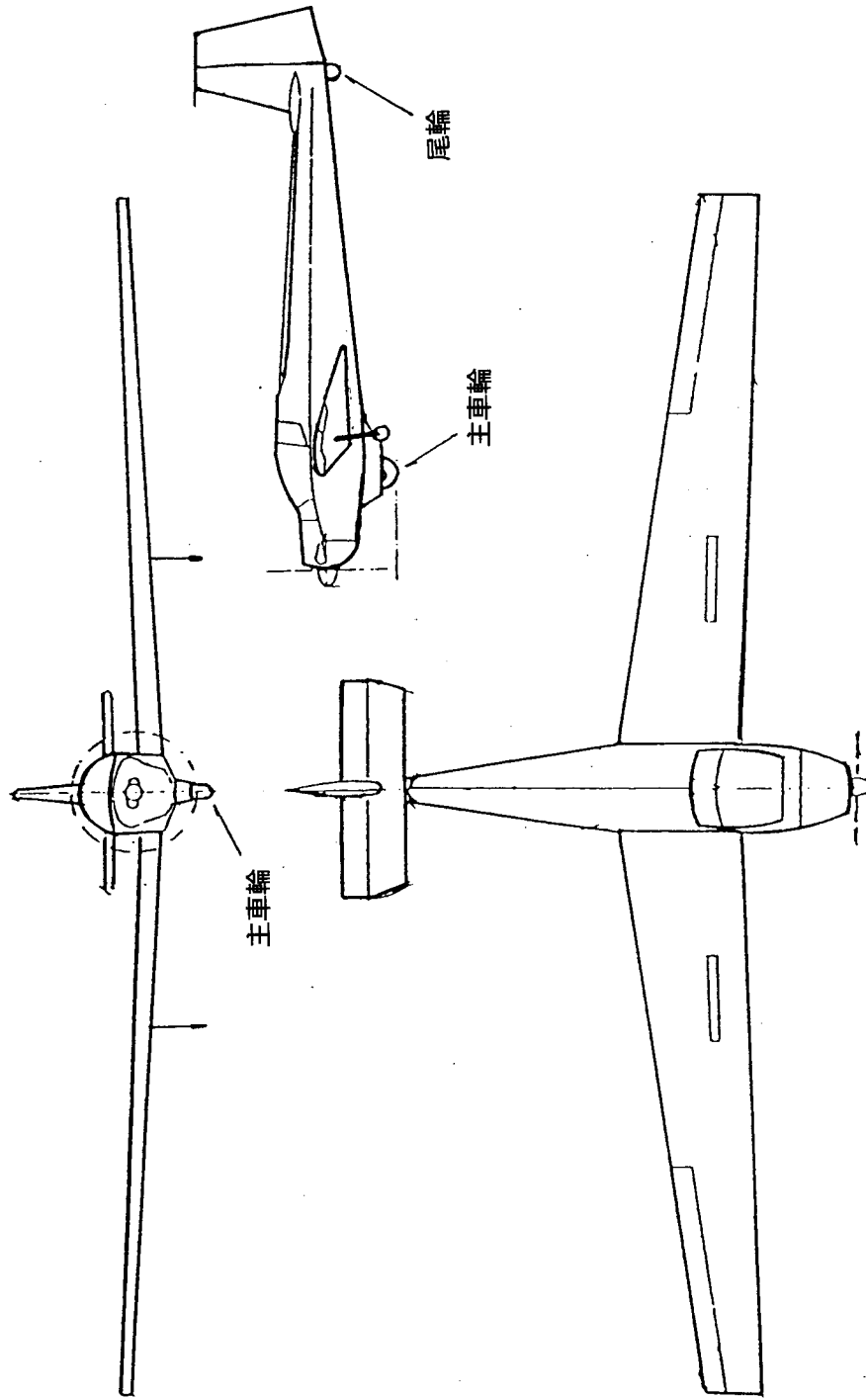
572005

推定飛行経路図



572006

スポルタピア式SF25C型三面図



572007