

航空事故調査報告書

関宿グライダークラブ所属

シュワイザー式SGS1-26E型JA2160

千葉県東葛飾郡関宿町

昭和60年7月27日

昭和62年9月22日

航空事故調査委員会議決

委員長	武田	峻
委員	薄木	正明
委員	西村	淳
委員	幸尾	治朗
委員	東	昭

1 航空事故調査の経過

1.1 航空事故の概要

関宿グライダークラブ所属シュワイザー式SGS1-26E型JA2160(滑空機)は、昭和60年7月27日、写真撮影の被写体として飛行中、垂直尾翼が破損して方向の維持ができなくなり、13時54分ごろ千葉県東葛飾郡関宿町木間ヶ瀬4350番地の空き地に不時着した。

同機には、機長のみが搭乗していたが、死傷はなかった。

同機は、中破した。

1.2 事故調査の概要

1.2.1 事故の通知及び調査組織

航空事故調査委員会は、昭和60年7月27日、運輸大臣から事故発生の通報を受け、当該事故の調査を担当する主管調査官を指名した。

494001

1.2.2 調査の実施時期

昭和60年7月28日 現場調査

昭和60年10月29日 滑空機の寸度調査

昭和62年6月15日～昭和62年7月31日 写真による飛行経路解析

1.2.3 原因関係者からの意見聴取

意見聴取を行った。

2 認定した事実

2.1 飛行の経過

JA2160(以下「滑空機」という。)は、昭和60年7月27日13時43分ごろパイパー式 PA-18-150型 JA3101(以下「えい航機」という。)にえい航されて関宿滑空場を離陸した。えい航機には、機長のほかカメラマン1名が搭乗し、離脱後の滑空機を撮影する計画であった。両機は離陸後約4分で対地高度約600メートルに上昇し、滑空機側でえい航ロープを外して離脱した(付図-1参照)。その後の両機の飛行経過は、両機の機長の口述によれば次のとおりであった。

滑空機の機長は、飛行前の打ち合わせに従って離脱後、そのまま時速約60キロメートルで直進飛行し、えい航機からの撮影を待った。えい航機の機長は、左旋回を行って滑空機の右後方から接近し並行に飛行しながらカメラマンに写真を撮影させようとしたが、滑空機の飛行経路への接近が早過ぎると感じた。このため、えい航機の機長はフラップを下げエンジン出力を減少させたが行き足が止まらず、えい航機は滑空機の前方上空を横切ってしまった(付図-2参照)。

えい航機が滑空機の前方上空を横切って間もなく、滑空機とえい航機の双方にショックを感じた。えい航機の機長が滑空機を視認したところ、滑空機の垂直尾翼が破損していた。えい航機の機長は、直ちにグライダー専用無線により滑空機の機長にこの旨を伝え、急旋回を行わないように指示した。

垂直尾翼の破損によって方向の維持が困難になった滑空機の機長は、同機の姿勢を水平に保つことに専念し降下を続けた。同機は緩やかに数回旋回した後、関宿 VOR/DME 近くの空き地へ不時着し、約25メートル滑走して停止した。不時着時刻は、13時54分ごろであった。

えい航機の機長は、滑空機が着陸するまで上空から姿勢保持についての指示を与え、滑空

494002

機の不時着を見届けた後、関宿滑空場へ帰投した。

滑空機の垂直尾翼が破損した時刻は、13時49分ごろであった。

2.2 人の死亡、行方不明及び負傷

なし

2.3 航空機の損壊に関する情報

2.3.1 損壊の程度

中 破

2.3.2 航空機各部の損壊の状況

胴 体	尾部変形(不時着時の損傷)
垂直尾翼	付け根から左側へ折れ、水平尾翼上に倒壊

2.4 航空機以外の物件の損壊に関する情報

なし

2.5 乗組員その他の関係者に関する情報

「滑空機」

機 長	女 性	29歳
自家用操縦士技能証明書	第9135号(滑空機上級)	昭和55年9月26日取得
総飛行時間	約100時間	
第3種航空身体検査証明書	第32640166号	
有効期限	昭和60年10月31日	

「えい航機」

機 長	男 性	26歳
自家用操縦士技能証明書	第8497号(滑空機上級、動力滑空機)	昭和56年6月24日取得
	第11785号(飛行機陸上単発)	昭和59年10月17日取得
総飛行時間	飛行機	152時間55分
	滑空機	114時間43分

494003

第3種航空身体検査証明書 第32640128号
有効期限 昭和60年8月12日

えい航機の機長は、以前に一度滑空機の写真撮影飛行を行ったことがあり、今回が二度目の経験であった。

2.6 航空機に関する情報

2.6.1 滑空機

型式	シュワイザー式 SGS1-26E型
製造番号	568
総飛行時間	272時間52分
総飛行回数	4,722回
耐空証明書	第60-11-8号
有効期限	昭和61年4月26日
耐空検査後の飛行時間	20時間13分(飛行回数43回)

2.6.2 えい航機

型式	パイパー式 PA-18-150型
製造番号	18-4511
総飛行時間	9,510時間38分
耐空証明書	東第59-360号
有効期限	昭和60年10月2日
前回1,000時間点検後の飛行時間	56時間38分

2.7 気象に関する情報

事故現場の南南東約7キロメートルにある野田市消防署の事故当時の気象観測値は、次のとおりであった。

観測時刻14時00分

天候 晴れ、風向 東、風速 1メートル/秒、気温 34.5度C、湿度40パーセント

494004

2.8 その他の参考事項

えい航機が使用していたえい航ロープは、ナイロン製、直径8ミリメートル、全長約60メートルであり、両端にダブル・リングの金具が付き、滑空機側の先端から約3メートルの位置に目印用の小さなロートが付いている。このロープの滑空機側の先端から12.4メートルにわたり滑空機の赤色塗料が付着していた。

3 事実を認定した理由

3.1 事実を認定するための試験及び研究

滑空機の垂直尾翼が破損されるまでに、えい航機のカメラマンにより3枚の写真が撮影されていた(付図-2の写真参照)。これらの写真をもとに滑空機とえい航機の相対位置の解析を行った。

解析は、画像記録内の特定の3箇所(付図-3の基準点参照)を選んで記録フレーム内での座標を読み取り、多項式の値のグラフによる解法によって概略値を求め、次にニュートン・ラプソン法による数値計算によって、前記の特定点間を水平面とする撮影位置を求めた。

写真番号	X軸の距離 メートル	Y軸の距離 メートル	Z軸の距離 メートル
1	17.8	-16.8	7.9
2	23.6	-7.2	12.6
3	27.5	0.8	12.5

(注1) X軸はプラスが滑空機の前方、Y軸はプラスが滑空機の左側、マイナスが右側、Z軸はプラスが滑空機の上方であることを示す。

(注2) 撮影カメラはニコンF3、レンズはニッコール105ミリメートルであった。

これらの値から、滑空機とえい航機の相対位置図を作成した(付図-2参照)。

3.2 解 析

3.2.1 両機の機長は、適法な資格を有し、所定の航空身体検査に合格していた。

3.2.2 両機は、有効な耐空証明を有し、かつ、整備されていた。

494005

- 3.2.3 両機の調査結果から、両機は事故発生まで異常はなかったものと認められる。
- 3.2.4 えい航機は、滑空機の離脱後左旋回を行って滑空機の右側から接近し、そのまま付図-2の相対的な飛行経路で滑空機の前方上空を横切ったものと推定される。
- 3.2.5 えい航機が滑空機の飛行経路の前方上空を横切ったことは、えい航機の機長が撮影飛行に不慣れであったため、滑空機への接近速度が早過ぎ、この際の減速及び方向変更が遅れがあったことによるものと推定される。
- 3.2.6 えい航機は、滑空機の飛行経路の前方上空を横切った後、えい航ロープの先端付近を滑空機の垂直尾翼にからませて破損し、これを左側に倒壊させたものと認められる。
- 3.2.7 えい航機の機長は、滑空機の垂直尾翼の破損を視認し、滑空機の機長に無理な操縦を行わないよう適切な指示を与えたものと認められる。
- 3.2.8 滑空機の機長は、垂直尾翼の破損後の降下中、急旋回等の無理な操作を行わなかったため、無事に着陸できたものと推定される。

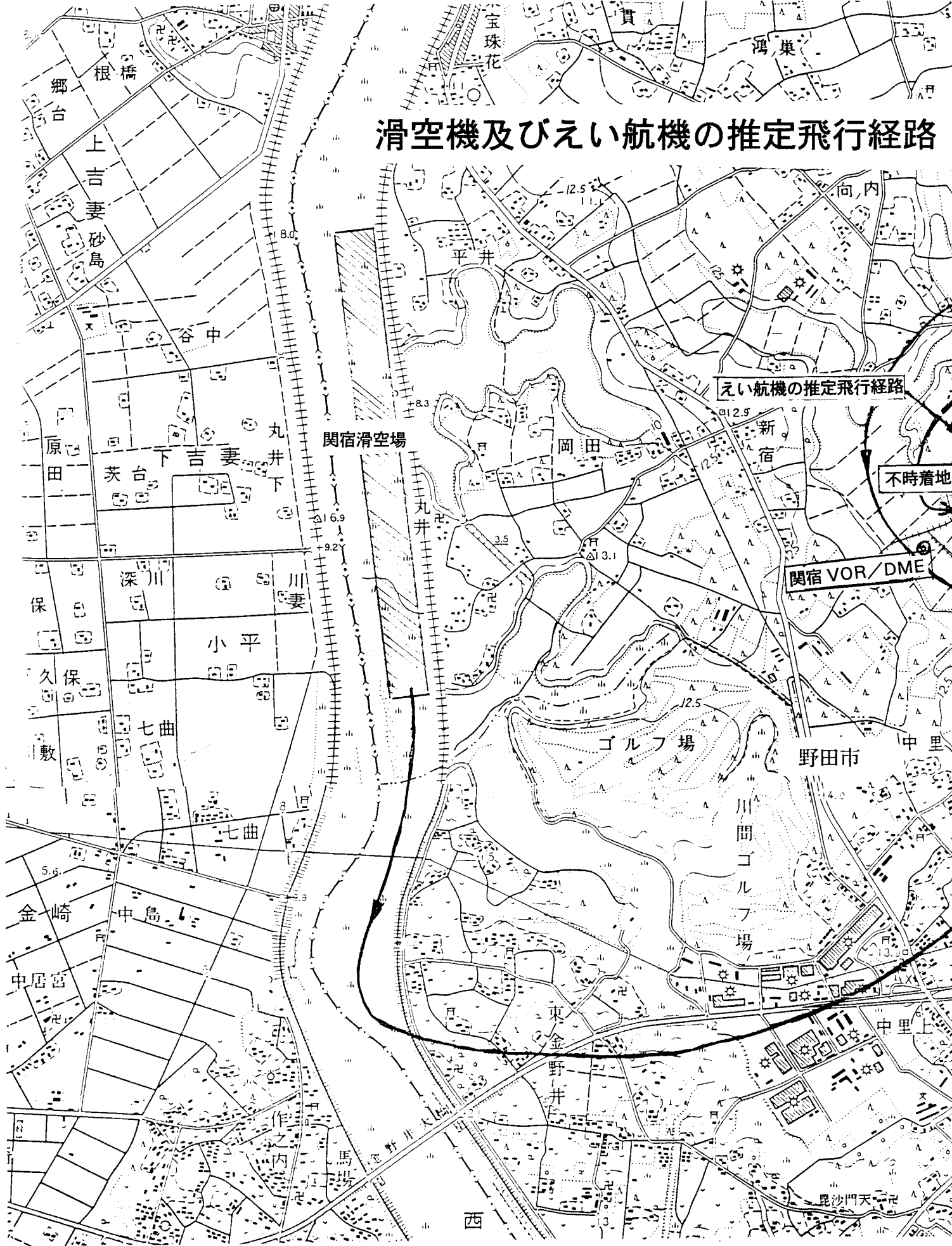
4 原 因

本事故の原因は、えい航機が滑空機の飛行経路の前方上空を横切り、その際、えい機のえい航ロープが滑空機の垂直尾翼に絡み、これを破損させたことによるものと認められる。

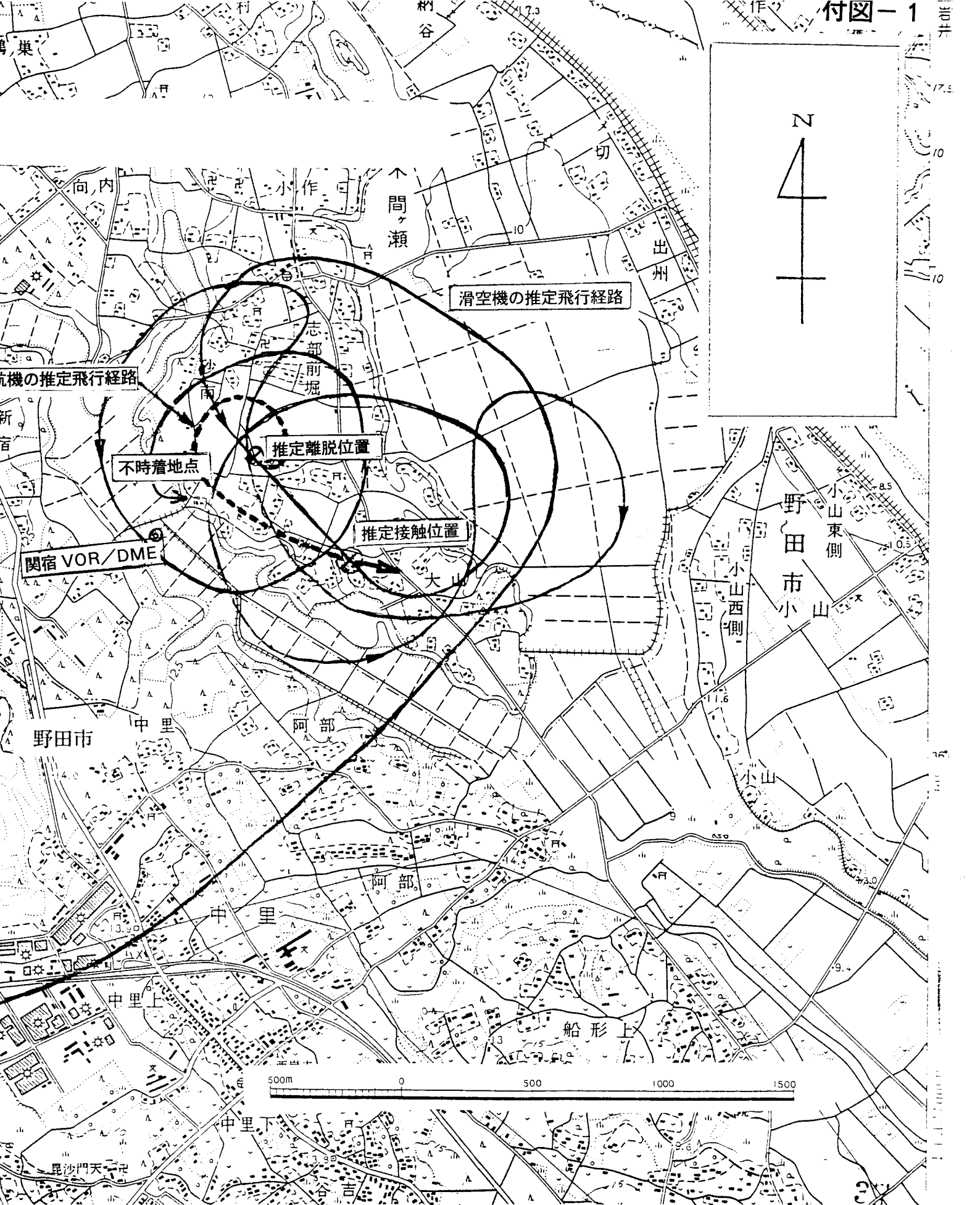
えい航機が滑空機の飛行経路の前方上空を横切ったことは、えい航機の機長による減速及び方向変更が遅れがあったことによるものと推定される。

494006

滑空機及びえい航機の推定飛行経路

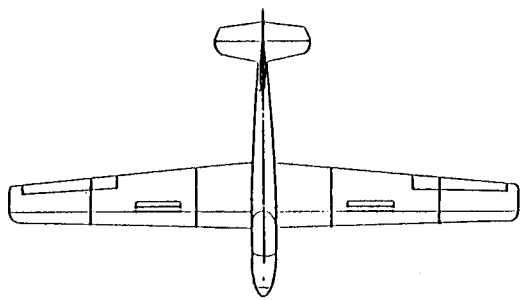


494007-1



494007-2

滑空機とえい航機の相対位置



滑空機の進行方向

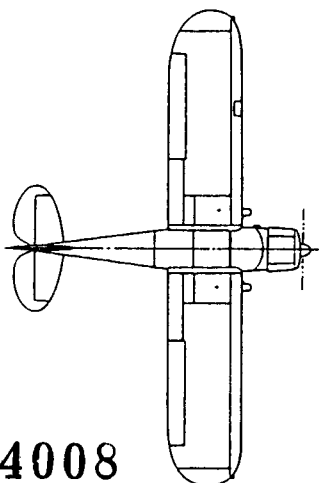


撮影方向



写真3 撮影位置

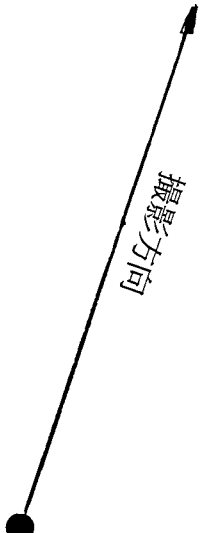
参考 えい航機の同率縮尺



494008

写真2 撮影位置

撮影方向



撮影方向

写真1 撮影位置

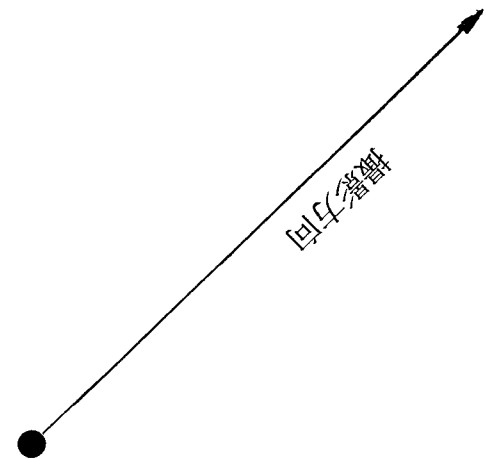


写真1

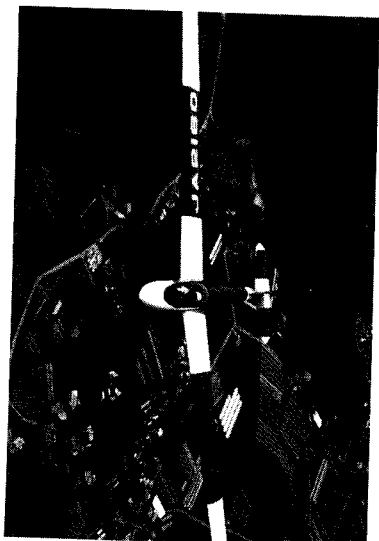


写真3

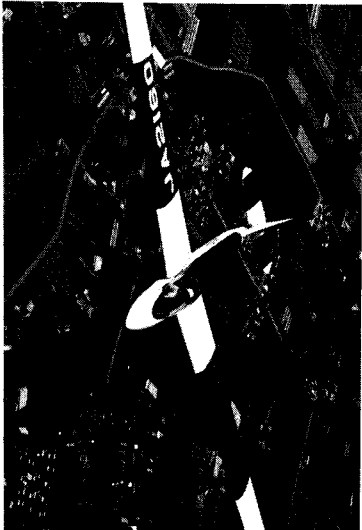
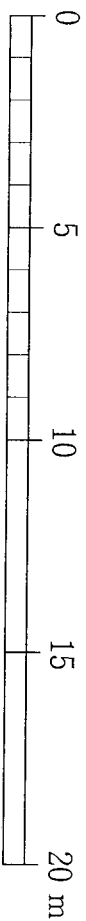
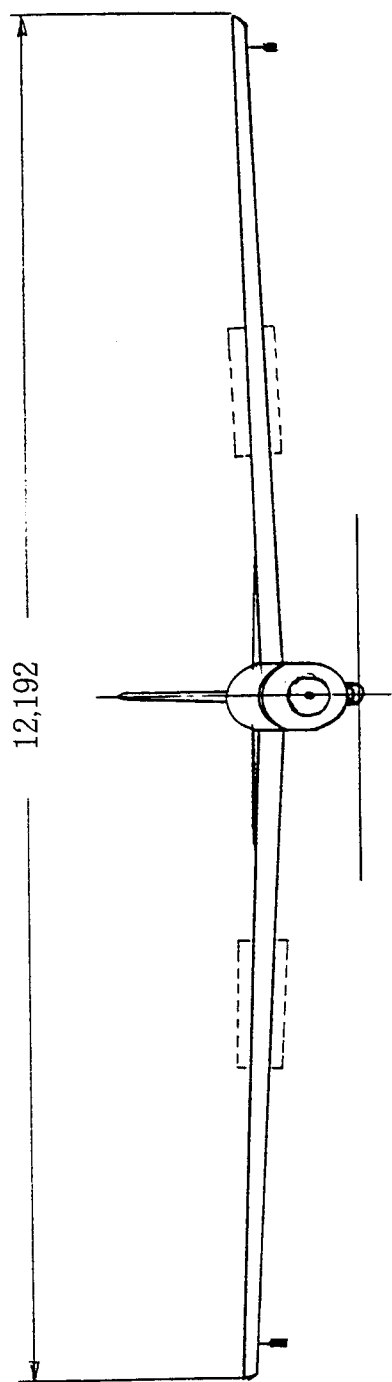


写真2

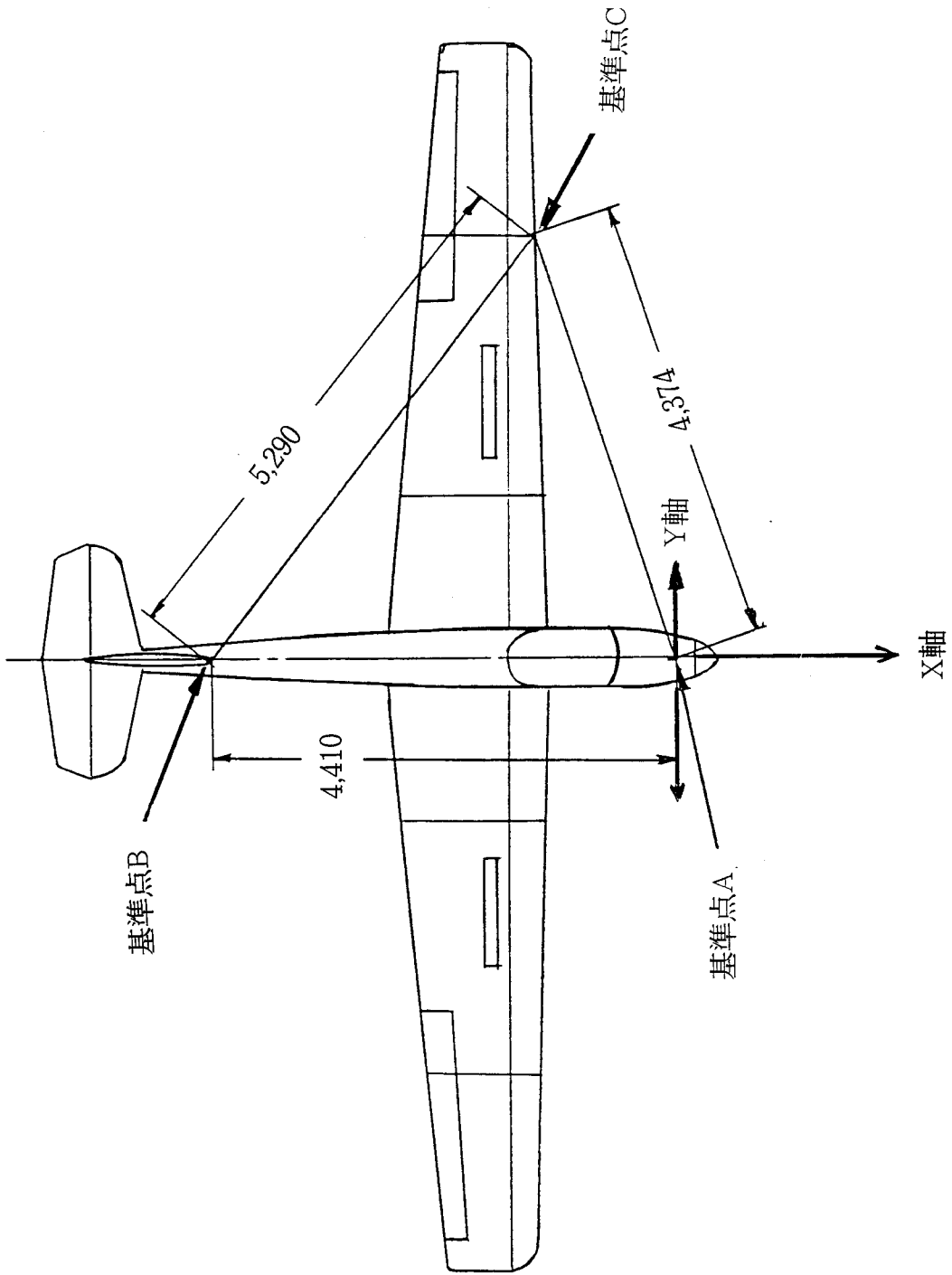


滑空機三面図

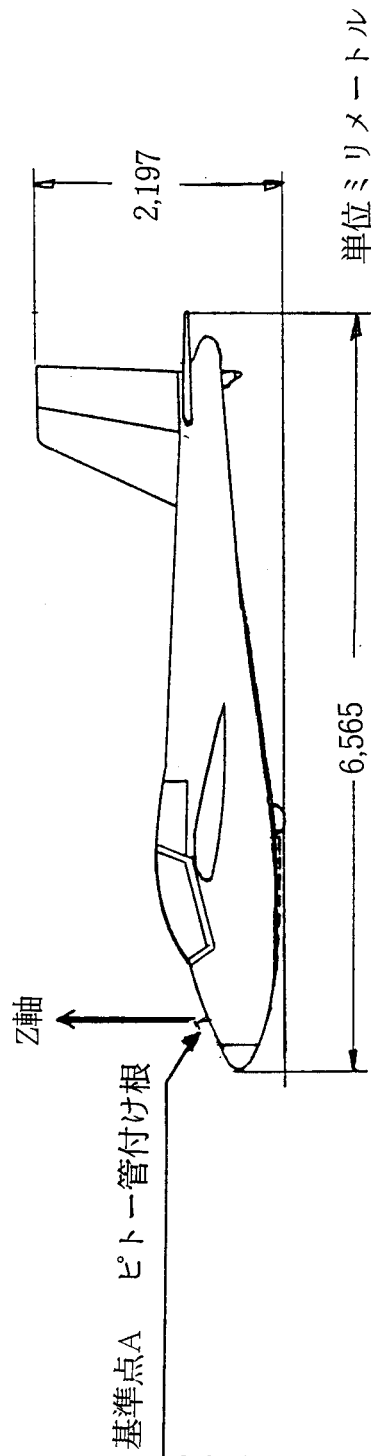
シュワイザー式SGS1-26E型



494009-1



494009-2



494009-3