

# 航空事故調査報告書

ホームビルト三河式HA-500<sub>2</sub>型超軽量動力機

石川県河北郡津幡町

昭和61年5月4日

昭和62年7月1日

航空事故調査委員会議決

委員長	武田	峻
委員	榎本	善臣
委員	西村	淳
委員	幸尾	治朗
委員	東	昭

## 1 航空事故調査の経過

### 1.1 航空事故の概要

ホームビルト三河式 HA-500<sub>2</sub>型超軽量動力機は、昭和61年5月4日12時45分ごろ、石川県河北郡津幡町字湖東540番地の河北潟干拓地の空き地において地上滑走訓練中、突然発進して浮揚後、付近の倉庫に接触して停止した。

同機には、機長ほか1名が搭乗していたが、同乗者は重傷を負った。

同機は、中破したが、火災は発生しなかった。

### 1.2 航空事故調査の概要

#### 1.2.1 事故の通知及び調査組織

航空事故調査委員会は、昭和61年5月7日運輸大臣から事故発生 of 通報を受け、当該

**533001**

事故の調査を担当する主管調査官を指名した。

### 1.2.2 調査の実施時期

昭和61年5月9日～10日 現場調査

### 1.2.3 原因関係者からの意見聴取

意見聴取を行った。

## 2 認定した事実

### 2.1 飛行の経過

ホームビルト三河式 HA-500<sub>2</sub>型超軽量動力機は、昭和61年5月4日訓練のため石川県河北郡津幡町字湖東540番地の河北瀉干拓地の空き地(長さ約130メートル、幅約20メートル、以下「空き地」という。)において地上滑走の予定であった。

機長の口述によれば、同機は機長により組み立てられ、12時ごろから点検のための地上滑走が行われたが、異常は認められなかった。

その後、同乗者の地上滑走訓練のため機長が左席に、同乗者が右席に搭乗し、機長の操縦により空き地の南端から北に向かって地上滑走を1往復行った。

機長は、空き地の南西端から引き続き地上滑走に移行しようとしたが、主翼前縁スパー・パイプと羽布を結びつけているひもが1本外れているのに気付いた。

機長は、エンジンを運転状態(スロットル・レバー：アイドル位置 写真1参照)としたままで座席ベルトを外し、左足を地上に、右足をセンタ・フレームに乗せて中腰姿勢で同ひもを結び直したが、センタ・フレームに乗せた右足を地上に戻しながら着座しようとしたとき、右脚のズボンのすそがスロットル・レバーに引っかかり、同レバーが前方へ動き、エンジン出力が全開状態(写真2参照)となった。

機長は、パワーが全開になったので、急いで右脚のズボンのすそをスロットル・レバーから外そうとしたが外せず、同機が北北西に向かって急発進したため当初は地上に降ろしていた左足で同機の発進を止めようとしたが、機体の前進とともに座席に浅く腰掛ける姿勢となり、軸足の左足が地面を引きずりだしたため右足が更に動かせなくなった。

機長は、地面を引きずった左足が痛いので同足を地面から浮かし、その後、左に倉庫、前方にかん木が見えたのでこれを回避するため操縦桿を右に操作したが、スロットル位置で拘束された右脚が障害となり完全には操作できなかったとのことである。

**533002**

同機は急発進後、約35メートル地上滑走して浮揚し、その直後に空き地の西側に隣接する倉庫の北側端(地上高2.2メートル付近)に左主翼先端が接触し、左へ回頭しながら高さ約1.5メートルのかん木を飛び越えた後、空き地の西側に停止した。

事故発生時刻は、12時45分ごろであった。

## 2.2 人の死亡、行方不明及び負傷

同乗者が重傷を負った。

## 2.3 航空機の損壊に関する情報

### 2.3.1 損壊の程度

中 破

### 2.3.2 航空機各部の損壊の状況

損壊の主なものは、次のとおりであった。

胴 体	ノーズ・カウリング凹み
主 翼	左主翼前方ストラット破断
プロペラ	ブレード2枚破断

## 2.4 航空機以外の物件の損壊に関する情報

な し

## 2.5 乗組員その他の関係者に関する情報

機 長 男 性 32歳

口述によれば、約162時間超軽量動力機(クイックシルバー、チャレンジャー、HA-500<sub>2</sub>型機等)による飛行経験があるとのことである。

同 乗 者 男 性 44歳

口述によれば、飛行経験はなく、約40分の地上滑走経験があるとのことである。

## 2.6 航空機に関する情報

### 2.6.1 航空機

形 式	ホームビルト三河式 HA-500 <sub>2</sub> 型超軽量動力機(複座)
総飛行時間	16時間15分

**533003**



## 4 原因

本事故の原因は、地上滑走訓練開始の直前、同機のスロットル・レバーに機長の右脚のズボンのすそが引っかかり、同レバーがエンジン出力全開の方向へ動かされたため同機が急発進し、その後、十分な修正操作が実施できなかったことによるものと推定される。

533005

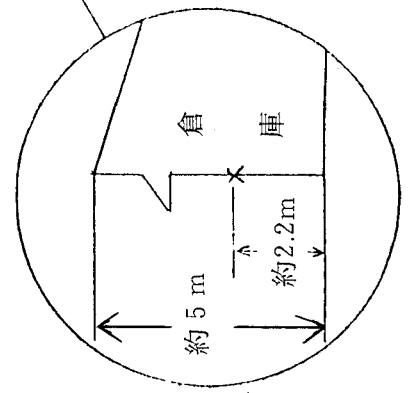
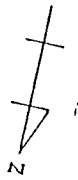
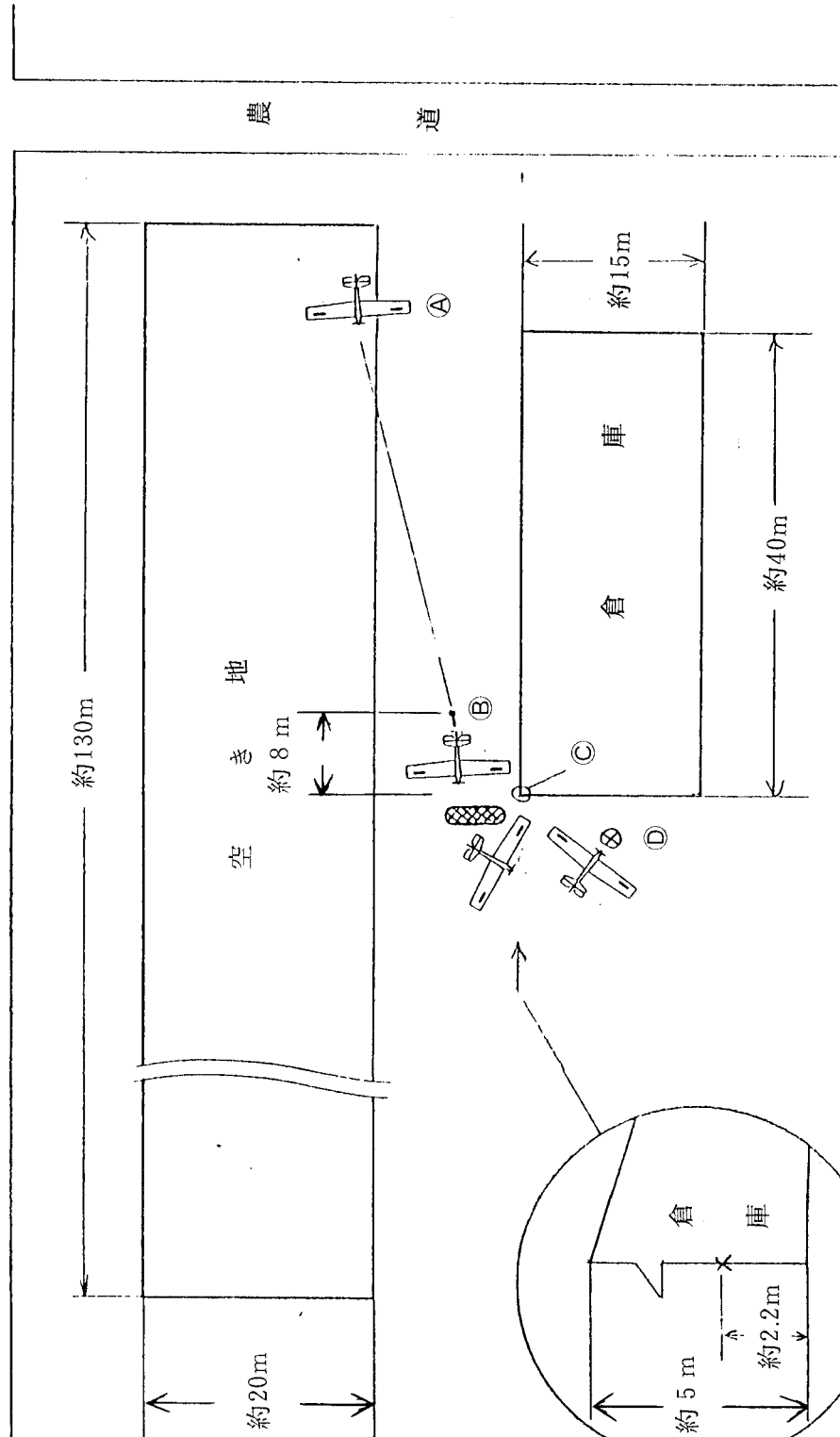
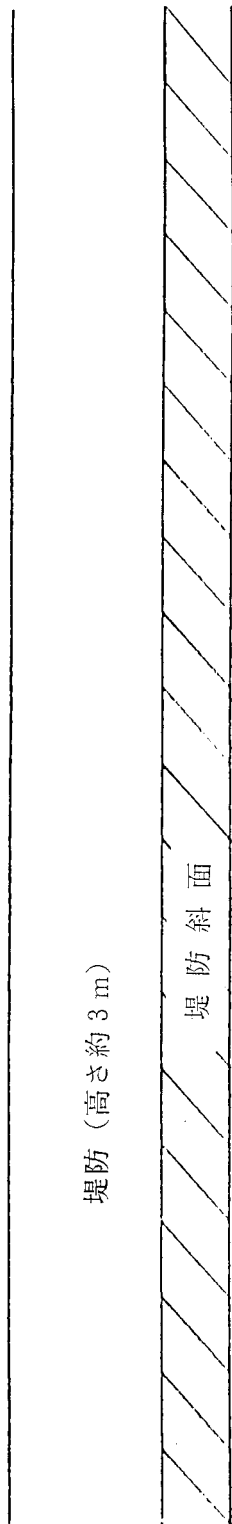
① 発進開始地点

② 浮揚地点

③ 左主翼先端接触点

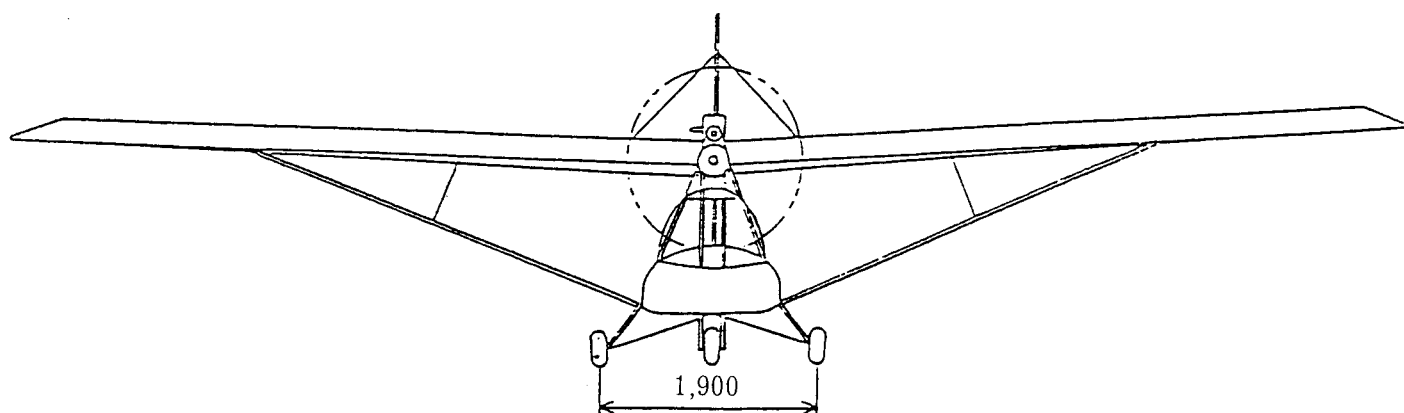
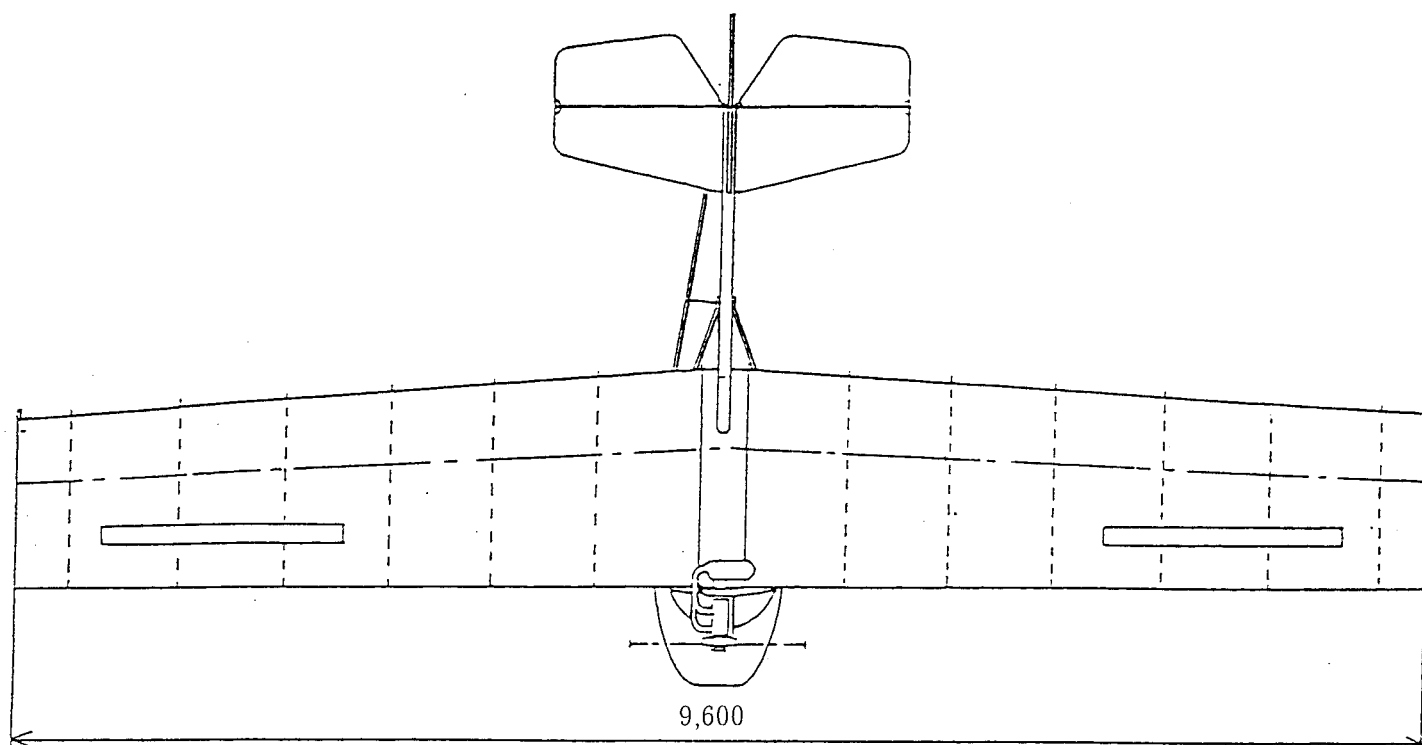
④ 停止地点

 かん木 (高さ約1.5m)

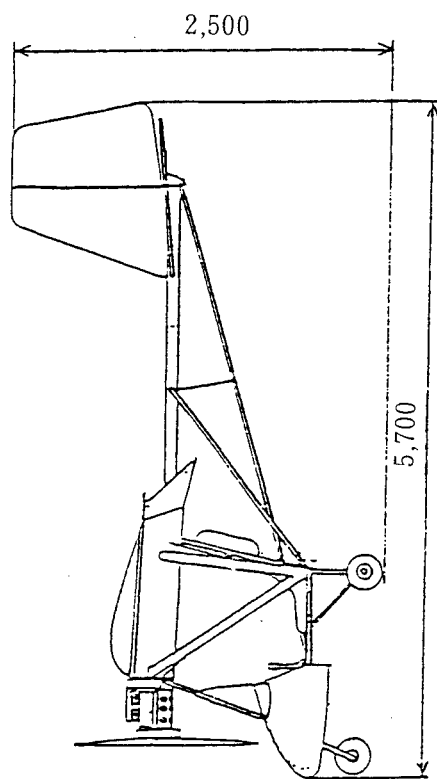
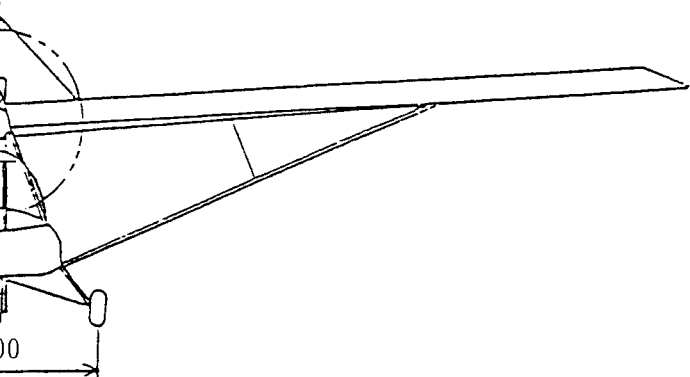
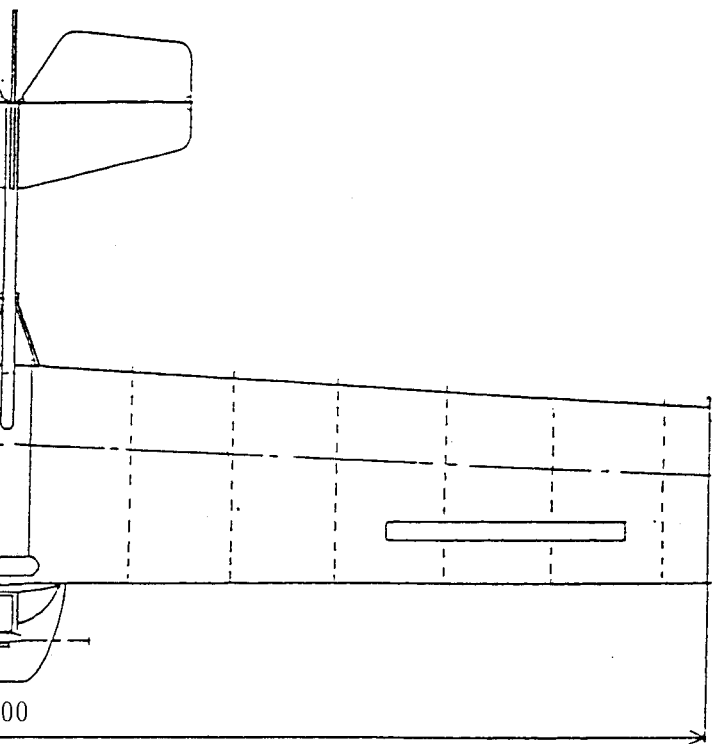


◎の拡大図

ホームビルト三河式 HA-500<sub>2</sub>型超軽量動力機



533007-1



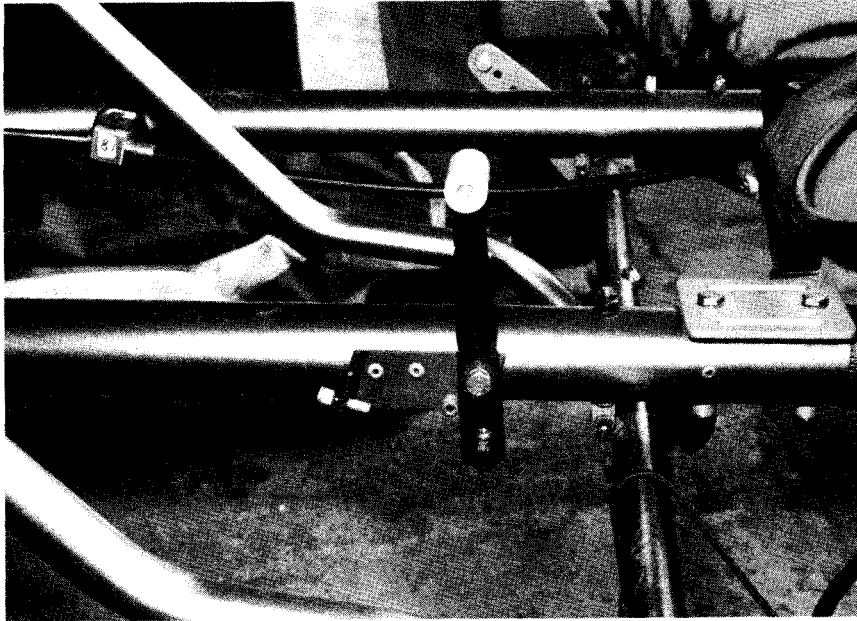
単位：ミリメートル

533007-2



# 写真 1

(スロットル・レバー：アイドル位置)

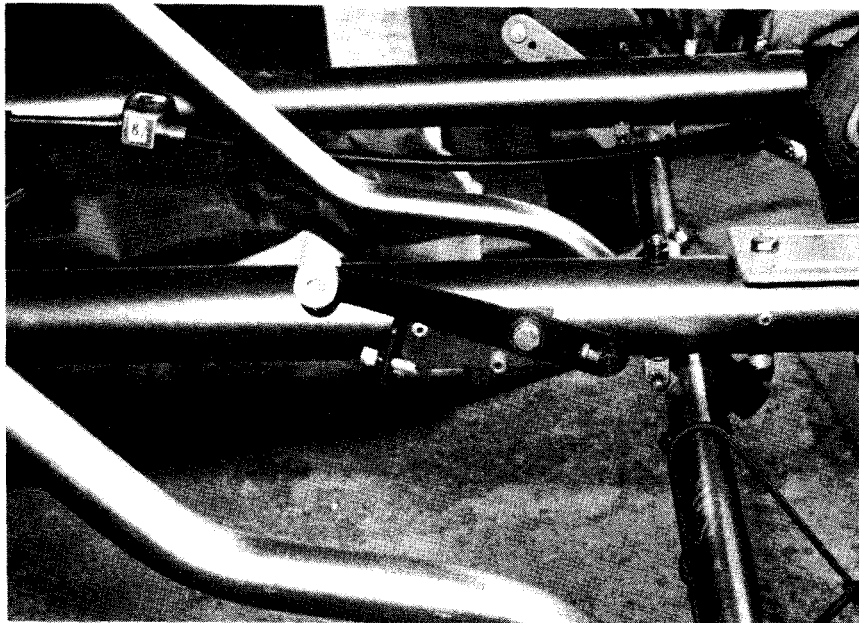


←センタ・フレーム

←前方

# 写真 2

(スロットル・レバー：全開位置)



←センタ・フレーム

←前方

533008