

# 航空事故調査報告書

大洋航空株式会社所属

セスナ式182L型 JA3389

千葉県勝浦市市野川の山林内

昭和59年7月30日

昭和61年6月18日

航空事故調査委員会議決(空委第18号)

委員長	武田	峻
委員	榎本	善臣
委員	西村	淳
委員	幸尾	治朗
委員	東	昭

## 1 航空事故調査の経過

### 1.1 航空事故の概要

大洋航空株式会社所属セスナ式182L型JA3389は、昭和59年7月30日写真撮影のため、千葉県勝浦市市野川のゴルフ場付近の上空を飛行中、12時23分ごろ同ゴルフ場の南西約800メートルの山林内に墜落した。

同機には、機長ほか同乗者(カメラマン)1名が搭乗していたが全員死亡した。

同機は、大破し火災が発生した。

### 1.2 航空事故調査の概要

#### 1.2.1 事故の通知及び調査組織

航空事故調査委員会は昭和59年7月30日運輸大臣から事故発生の通報を受け、当該調査を担当する主管調査官及び1名の調査官を指名した。

**463001**

なお、人事異動に伴い昭和59年10月1日主管調査官を交替させた。

### 1.2.2 調査の実施時期

昭和59年7月30日～8月1日	現場調査
昭和59年8月20日	残骸の復元調査
昭和59年8月29日	エンジン分解調査
昭和59年9月 5日	プロペラ分解調査
昭和59年9月25日～26日	計器類の分解調査

### 1.2.3 原因関係者からの意見聴取

原因関係者としての機長からの意見聴取は、同人が本事故で死亡したため行われなかった。

## 2 認定した事実

### 2.1 飛行の経過

J A 3 3 8 9 は、事故当日、機長のみが搭乗して10時27分館林飛行場を離陸し、写真撮影の目的で同機をチャータしたカメラマンを同乗させるため、10時51分調布場外離着陸場（以下「調布飛行場」という。）に着陸した。

機長が調布空港事務所へ提出した飛行計画によれば、同機は、約5時間30分の飛行時間に相当する燃料を搭載し、11時15分に調布飛行場を出発、巡航速度110ノットで千葉県富津市を經由して同県勝浦市の撮影目的のゴルフ場（以下「ゴルフ場」という。）へ飛行し、撮影後再び富津経由で引き返し、離陸から1時間30分経過した12時45分調布飛行場に帰投することになっていた。

同機は、11時10分ごろ同乗のカメラマンがゴルフ場に電話連絡した後、機長が前席左、カメラマンが後席に搭乗して、11時18分調布飛行場を離陸したが、その後目的地までの飛行経路等については、同機からの通信及び目撃情報等もなく判然としないが、同機は、12時ごろからゴルフ場周辺で飛行中を目撃された。目撃情報によれば、「同機は、うるさい程の爆音で正午ごろからゴルフ場の外周の上空を左旋回で飛行していたが、12時21分ごろ急にゴルフ場を北東から南西に横切る経路で徐々に高度を下げながら飛行し、ゴルフ場の南西側上空を通過する時点でエンジン音がかなり小さくなるとともに尾部から白い煙を引いていた。

**463002**

同機は、引続き白煙を引きながら、ゴルフ場西南西約900メートルにある山の稜線（標高約150メートル）を越えて、さらに約1キロメートル先の平野部（標高約50メートル）の上空に対地高度約100メートルで到達した後左旋回でUターンし、大きな爆音をたてながら再び稜線の方への上昇飛行に移ったが、この間白煙が徐々に黒煙に変化するとともに煙の量も多くなり、煙の中に炎も見えた。

同機は、東北東に向かって上昇を続け、稜線を越えたとみられるころ、突然大きな機首上げ姿勢となった後、左傾して急降下し山腹に墜落した。」とのことであった。（付図1参照）

事故発生地点は、ゴルフ場の西南西約800メートルに位置する標高約130メートルの山の南側急斜面（標高約100メートル、勾配約50度）であり、同機は同急斜面に対してほぼ直角となる機首下げ姿勢で墜落し、大破炎上した。

事故発生時刻は、12時23分ごろであった。

## 2.2 人の死亡、行方不明及び負傷

機長と同乗者（男性、カメラマン49才）が死亡した。

## 2.3 航空機の損壊に関する情報

### 2.3.1 損壊の程度

大 破

### 2.3.2 航空機各部の損壊の状況

同機は、勾配約50度の山の急斜面に対し機首下げ約40度の姿勢で墜落し、大破炎上しており、その損壊状況は概略次のとおりであった。

前 部 胴 体 床板の一部を残し、著しく焼損又は焼失

中 部 胴 体 後方ドア・ポストの前方から破断焼損

床板は後部座席の取付部付近から破断、焼損

空中放送拡声装置 取付部付近から破断、焼損

後 部 胴 体 後方ウィンド・シールド付近で破断、一部焼損

左側水平安定板 胴体から破断分離、一部を残し焼失

右側水平安定板 胴体から破断分離、損傷

垂 直 安 定 板 胴体から破断分離、一部焼損

左 右 主 翼 左右とも燃料タンク取付部付近で破断、翼根部から燃料タンク付近までが焼失

**463003**

フ ラ ッ プ	右翼側脱落、損傷 左翼側焼失
エ ン ジ ン	前方部分土中に埋没、地上露出部分焼損
左右マグネット	焼損
イグニッション・ハーネス	焼損
オイル・クーラ	取付部から脱落損傷
スタータ及びジェネレータ	取付部から脱落損傷
キャブレタ	取付部から脱落、一部焼損
プロペラ・ブレード	エンジンとともに土中に埋没、湾曲
主 脚	左右主脚とも取付部から脱落、損傷
前 脚	取付部から脱落、焼損

#### 2.4 航空機以外の物件の損壊に関する情報

国有林約300平方メートル内の樹木12本に焼損等の被害が発生した。

#### 2.5 乗組員に関する情報

機 長	男性	38才
事業用操縦士技能証明書	第4797号	
限定事項	陸上単発	昭和48年12月6日取得
教育証明	第814号	昭和49年10月26日取得
計器飛行証明	第4332号	昭和56年6月20日取得
航空級無線通信士No.	AWE48号	昭和47年4月27日取得
第1種航空身体検査証明書	第15040号	
有効期限	昭和60年2月28日	
総飛行時間	4,450時間42分	
同型式機による飛行時間	515時間20分	
最近30日間の飛行時間	53時間15分	

#### 2.6 航空機に関する情報

##### 2.6.1. 航空機

型 式 セスナ式182L型

**463004**

製造番号及び製造年月日 第18258849号、昭和43年2月13日

耐空証明書 第東59-128号、昭和60年5月17日まで有効

登録証明書番号 No.1297号

総飛行時間 4,727時間40分

1,000時間点検(昭和56年5月28日)後の飛行時間 947時間52分

100時間点検(昭和59年5月14日)後の飛行時間 35時間45分

## 2.6.2 エンジン

式 コンチネンタル式0-470-R型

製造番号及び製造年月日 第466650号、昭和58年5月19日

総飛行時間 386時間38分

100時間点検後の飛行時間 35時間45分

## 2.6.3 重量及び重心位置

事故当時の同機の重量は2,457ポンド、重心位置は39.7インチと推算され、いずれも許容範囲(最大離陸重量2,950ポンド、事故当時の重量に対応する重心範囲34.9～48.5インチ)内にあった。

## 2.6.4 燃料及び潤滑油

燃料は航空用ガソリン80/87、潤滑油はシェルW-80で、いずれも規格品であった。

## 2.7 気象に関する情報

2.7.1 機長が調布飛行場出発前に入手した勝浦測候所の観測による当日11時ごろの気象現況は次のとおりであった。

雲量3/8積雲、雲高3,000フィート、雲量6/8絹雲、雲高不明、視程10キロメートル以上、風静穏

2.7.2 事故現場の南約8キロメートルの勝浦測候所における当日の定時観測値は次のとおりであった。

09時00分 気温28.5度C、露点温度22.7度C、湿度71%、風向北東、風速4メートル/秒、気圧1,012.4ミリバール

12時00分 気温28.5度C、風向東、風速4.1メートル/秒

15時00分 気温28.5度C、露点温度20.8度C、湿度63%、風向東北東、風速4.2メートル/秒、気圧1,010.9ミリバール

**463005**

2.7.3 事故現場付近の当時の気象は、複数の目撃者によれば雲もなく良い天気、風もほとんどなく暑かったとのことであった。

## 2.8 通信に関する情報

同機と調布タワー間の出発時の交信は、異常なく実施されたが、その後の同機からの通信はいずれの通信機関にも受信されていない。

## 2.9 火災及び消防に関する情報

事故現場に最寄りの目撃者によれば、「墜落直前の同機は、まっ黒な煙を多量に出し、黒っぽい液状のものをまき散らしながら燃えており、火の玉のようになって山に墜落した。墜落と同時に多量の黒煙と炎が上がった。」とのことであった。

事故現場における消火活動は、地元消防団員等により、13時18分ごろから1本の粉末消火器(10型)と約36リットルの放水により実施され、14時ごろ鎮火した。

## 2.10. 事実を認定するための試験及び研究

目撃情報によれば、墜落前の同機には火災が発生していたと認められるので、その出火原因等を究明するため次の項目について調査を実施したが、残骸の損傷状態が著しいため、対象部位全般についての調査は十分に実施できなかった。

### 2.10.1 エンジン

#### 2.10.1.1 外観調査

エンジン本体には、地上に露出していたエンジン後部に墜落後の火災によるとみられる焼損が認められ、また、№5及び№6のシリンダ・ヘッド・カバーには墜落時の衝撃によるとみられる破損が認められた。

#### 2.10.1.2 分解調査

分解調査を行った結果の主なものは次のとおりであり、墜落後の火災によるとみられる焼損、又は墜落時の衝撃によるとみられる損傷以外の不具合は認められなかった。

##### (1) シリンダ

№1及び№3シリンダ・ヘッド・カバー内面のオイルは炭化していたが、地面に接していた側の№2及び№4の同カバー内面のオイルは熱による影響を受けていなかった。なお、№5及び№6の同カバーは破損し飛散していた。

**463006**

(2) プッシュ・ロッド

各吸気及び排気バルブのプッシュ・ロッドは、165吸気バルブのプッシュ・ロッドが湾曲していたことを除き異常は認められなかった。

(3) クランク・ケース

ケース内部は、アクセサリ・ギヤ取付側のオイルが炭火していたほか、主ベアリングの最後部の左右に溶損部分があり、また、163ベアリングの右側には当たり傷があったことを除き異常は認められなかった。

(4) オイル・サンプル

オイル・サンプルの下面は大きく変形しており、後部に比して前部の変形が著しく、同サンプルの右側ドレーン・プラグは破断分離していた。また、同破損部分には溶損が認められたほか、同サンプル内後部のオイルは炭化しており、内部のオイルはほとんど残っていなかった。

## 2.10.2 エンジン補機

### 2.10.2.1 マグネット及びハーネス

左右の両マグネット及びハーネスは、焼損が著しく機能試験等を実施できなかった。

### 2.10.2.2 気化器

気化器は、スロットル・コントロール・レバー、ミクスチャ・コントロール・レバー及び加速ポンプが円滑に動き拘束状態はなかった。

分解調査の結果、内部には燃料はなく、フロートは焼損していた。なお、燃料入口のフィルタには異物は認められず、メイン・ノズルにも閉塞はなかった。

## 2.10.3 計器関係

計器類はいずれも焼損及び破損が著しく、墜落時の指示等を見出すことはできなかった。

## 2.11 その他必要な事項

2.11.1 事故当時、同機には下記のものゝが搭載又は装備されており、その調査結果はおおむね次のとおりであった。

### 2.11.1.1 空中放送拡声装置

この装置は、スピーカとアンプからなっており、これ等は床下の電源用配線を含め、ほとんどが著しく焼損又は一部が焼失していた。

**463007**

#### 2.11.1.2 自動航空垂直写真撮影装置用電源

同機には、事故当時自動航空垂直写真撮影装置のカメラ駆動用電源ケーブルが床下に配線されていたが、すべて著しい焼損又は一部が焼失していた。

同装置の電源用配線については、整備記録等による調査結果から、事故当時電源取出口ボックスには、カバー・プレートが取付けられ、また、バッテリーからのケーブル接続端子部も被覆されており、異常はみられなかった。

#### 2.11.1.3 消火器

同機には、左操縦席のシートの下側に携帯用消火器（HALON 1301CF3BR型）が装備されており、事故現場から著しい焼損状態で回収された。

調査の結果、同消火器は容器に破損等の損傷が認められず、また、操作レバーに取付けられている安全ピン（操作前に引き抜く）が欠如しており、容器内に消火剤（液化フロン）が入っていなかった。

#### 2.11.1.4 拳銃信号弾（救急用具）について

同機には、発火性のある救急装備品として3発の信号拳銃弾及び信号弾用発射器1基が搭載されており、これ等は事故現場から著しい焼損状態で回収されたが、信号弾3発の薬きょうにはその底部にある雷管が欠如していた。

上記の雷管が欠如した原因を調査するため、発射器によって発射した信号弾の薬きょうを火中に投げ、当該薬きょうと同様な焼損状態としたところ、雷管は薬きょう底部に残っていた。このことから当該信号弾は発射器によって発射されたものではなく、火災の炎熱により誘爆したものであって、その際の爆圧により雷管が薬きょう底部から抜け出したものであることが判明した。

#### 2.11.2 窓について

同機には、付図2のとおり開閉可能な窓が乗組員室の左側にのみ2箇所（ドア上部の窓及び斜め写真用窓）あるが、当該部位はほとんど焼失しており、火災時の開閉状態等を明らかにすることはできなかった。

### 3 事実を認定した理由

#### 3.1 解析

3.1.1 機長は、適法な資格を有し、所定の航空身体検査に合格していた。

**463008**



- 3.1.2 JA3389は、有効な耐空証明を有し、かつ整備されていた。
- 3.1.3 当時の気象は、事故に関連がなかったものと認められる。
- 3.1.4 当該飛行計画等から勘案すれば、11時18分に調布飛行場を離陸した同機は、約30分後の11時48分ごろに目的地のゴルフ場上空に到達し、同地域で約30分間飛行した後帰路に着き、離陸から約1時間30分後の12時45分ごろ調布飛行場に着陸する予定であったものと推定される。
- 3.1.5 目撃情報によれば、同機は、当初撮影コースとみられるゴルフ場の外周付近の上空を大きな爆音で左旋回していたが、その後、突然ゴルフ場の上空を横切る経路で尾部から白煙を引きながら西南西の方向へ飛行したとのことであり、このことから、同機はゴルフ場上空を横切る飛行を始めた時点で、既に火災が発生していたものと推定される。
- また、その後の同機は墜落までの間に白煙が炎も見える多量の黒煙に変化していると口述から勘案し、当該火災はかなり急速に激しくなったものと推定される。
- 3.1.6 同機に発生した空中火災については2.10及び2.11に前述したとおり、エンジン等の分解を含む調査を実施したが、調査の対象となる部位が一部焼失するなど損傷が著しいため火災発生の裏付けとなるものを見出せず、出火の原因等を明らかにすることができなかった。
- 3.1.7 異常発生後の同機がゴルフ場への不時着を試みることなく、ゴルフ場を横切り西南西に飛行したことについては、火災という不測の事態に直面した機長が、当初エンジン出力を絞り、直線飛行を続けながら消火器等を使用しての消火作業を行い、その後前方の平野部への不時着を決意したことによるものと考えられるが、これを明らかにすることはできなかった。
- また、一たん平野部の上空へ低空で到達した同機がUターンし上昇飛行を行ったことについては、不時着進入中に火勢が激しくなり、煙によって視界が効かなくなること等の理由で、不時着進入が継続できなくなったことによるものとも考えられるが、これを明らかにすることができなかった。
- 3.1.8 同機は、Uターン後の上昇中、急激な機首上げ姿勢となり、その直後に左傾して墜落しているが、これは急激な機首上げにより速度が激減し、失速に陥ったことによるものと推定される。
- また、同機がこのような急激な機首上げ姿勢となったことについては、火災、煙等の発生で、操縦が困難となったためとも考えられるが、これを明らかにすることができなかった。

**463009**

## 4 原 因

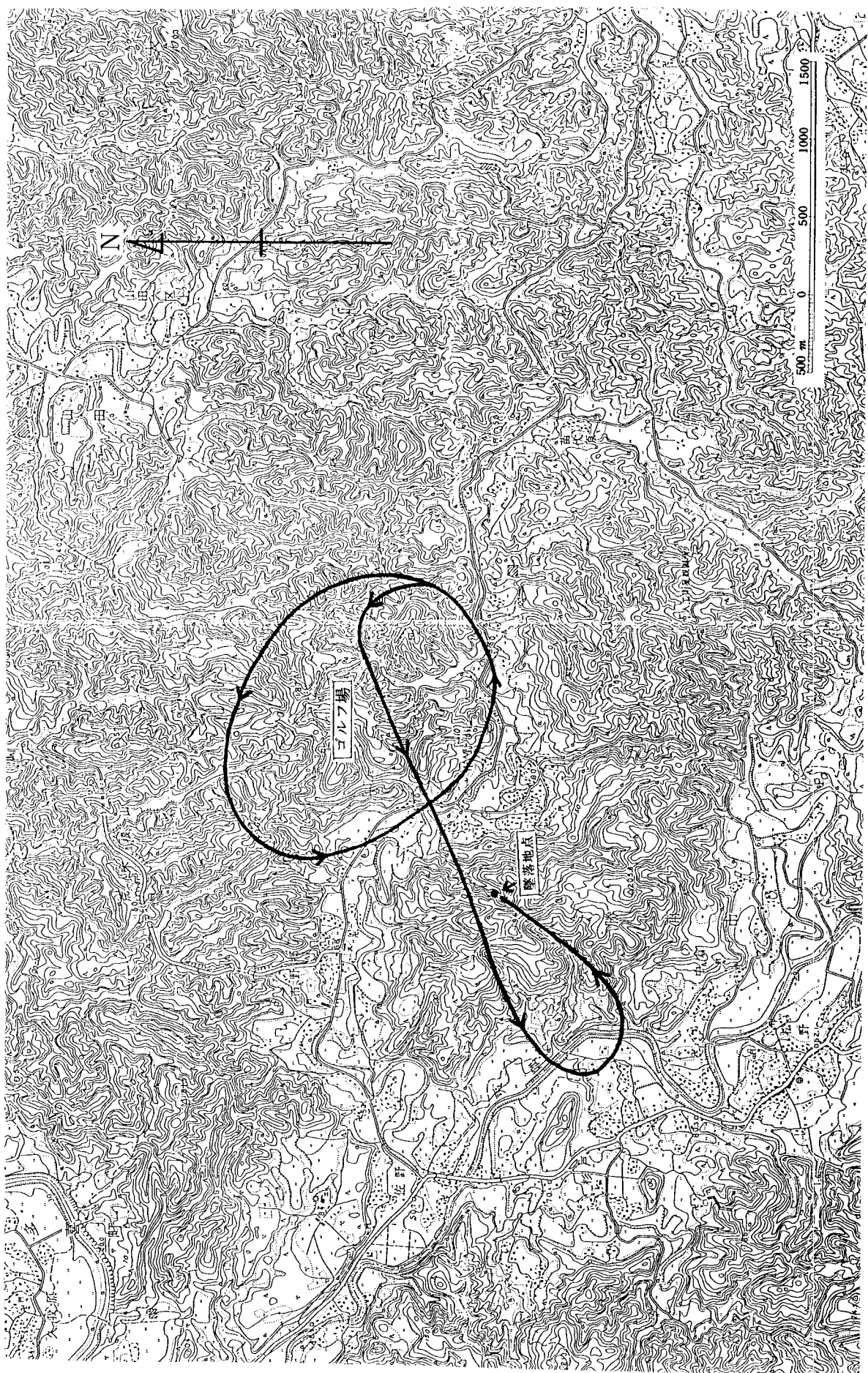
本事故は、写真撮影のための飛行中に発生した空中火災に起因したものと推定される。

また、出火の原因については、損傷が著しい残骸からその裏付けとなるものを見出すことができず、明らかにすることができなかった。

**463010**

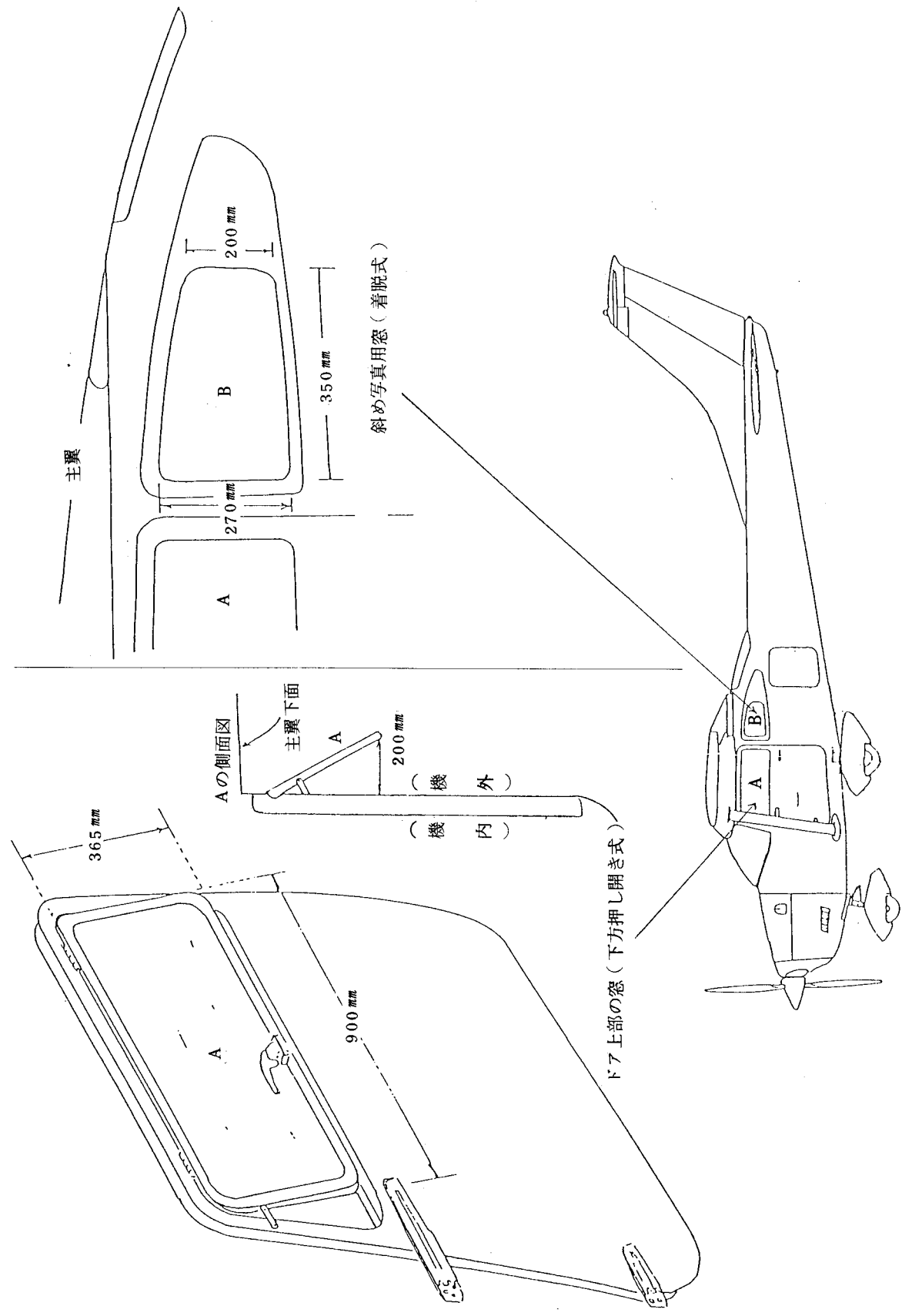
JA3389の推定飛行経路見取り図

付図1



463011

JA3389の開閉可能な窓の見取図



463012