

正 誤 表

| 頁 | 正 | 誤 |
|---------------|------------------------|-----------------------|
| 388011上から3行目 | (=) Rw_4 、 | (=) Rw_1 、 |
| 388043下から15行目 | VREFより <u>6</u> ノット | VREFよりノット |
| 388054付図9.左 | <u>ダウン</u> 位置 | <u>オフ</u> 位置 |
| 454002下から8行目 | 172G型 <u>JA</u> 3300は、 | 172G型 <u>J</u> 3300は、 |

航空事故調査報告書

日本フライングサービス株式会社所属

セスナ式172G型 JA3300

広島空港

昭和59年5月9日

昭和59年10月17日

航空事故調査委員会議決（空委第39号）

| | |
|-----|------|
| 委員長 | 八田桂三 |
| 委員 | 榎本善臣 |
| 委員 | 糸永吉運 |
| 委員 | 小一原正 |
| 委員 | 幸尾治朗 |

1 航空事故調査の経過

1.1 航空事故の概要

日本フライングサービス株式会社所属セスナ式172G型JA3300は、昭和59年5月9日取材飛行のため広島空港を離陸滑走中、浮上後滑走路を逸脱し、16時19分ごろ同空港芝地に墜落した。同機には機長ほか同乗者1名が搭乗していたが機長は重傷、同乗者は軽傷を負った。同機は大破したが火災は発生しなかった。

1.2 航空事故調査の概要

1.2.1 事故の通知及び調査組織

航空事故調査委員会は、昭和59年5月9日16時30分ごろ運輸大臣から事故発生の通知を受け、直ちに当該事故の調査を担当する主管調査官を指名した。

454002

1.2.2 調査の実施時期

| | |
|----------------|------------------------|
| 昭和59年5月10日～11日 | 現場調査 |
| 昭和59年6月5日 | 機長座席の滑り試験 |
| 昭和59年6月9日 | 同型機による加速度測定及び機長座席の滑り試験 |
| 昭和59年6月11日～21日 | 座席ストッパの破面及び材質調査 |
| 昭和59年7月10日 | 機長座席分解調査 |

1.2.3 原因関係者からの意見聴取

原因関係者として、機長から昭和59年10月12日意見聴取を行った。

2 認定した事実

2.1 飛行の経過

J A 3 3 0 0 は、事故当日、報道取材のためチャーターされた。

機長が広島空港事務所へ提出した飛行計画によれば、同機は広島空港を16時05分に出発し、有視界飛行方式により広島県豊田郡安浦町を取材し、18時に同空港へ帰投することになっていた。

同機は、機長のほかカメラマン1名が乗り込み、16時16分ごろ、スポット14において広島空港タワー（以下「タワー」という。）に離陸の許可を求めた。タワーは、全日空679便ボーイング式737-200型機（以下「全日空機」という。）の着陸直後であったが、後続機のないところから、同機に対しT1誘導路（同空港東側誘導路）から滑走路22に入って待機するよう指示した。同機は直ちに滑走路22に入り、付図1の2の地点で待機した。

全日空機は滑走路04末端で180度旋回を行ったのち、滑走路を地上滑走し、T3誘導路（同空港西側誘導路）からスポットに入った。タワーは、全日空機がスポットに停止した後、J A 3 3 0 0 に対して離陸の許可を与えた。

その後、同機が事故に至るまでの経緯は、機長及び目撃者の口述並びに地上痕跡を総合すると、次の通りであった。

同機の機長は、16時19分ごろ、ゆっくりスロットルを進めて離陸滑走を開始した。同機は約50メートル滑走した時点で、急激に機長座席が後方に滑り、衝撃音とともに極端な

454003

機首上げ姿勢となった。機長は左手でドアポストにあるストラップを、右手で操縦輪を握り方向舵に足をかける努力を続けながら、同機の姿勢を直そうとした。同機の主車輪を接地したままの極端な機首上げ姿勢を目撃したタワーは、注意をうながそうとして送信をはじめたが、間もなく通常に見える姿勢にもどったため、送信を中止した。

同機は、通常よりは遅い速度で滑走を続け、離陸滑走開始地点から約150メートル滑走した地点で、再び極端な機首上げ姿勢となって浮上し、左傾しながら滑走路を逸脱したのち、T3誘導路付近に墜落した。同機は付図1の7の地点（離陸滑走開始地点から約270メートル）の排水溝に両主脚を突込み、機首方位約280度で停止した。

2.2 人の死亡、行方不明及び負傷

機長は重傷、同乗者は軽傷を負った。

2.3 航空機の損壊に関する情報

2.3.1 損壊の程度

大 破

2.3.2 航空機各部の損壊の状況

| | |
|-------|--------------------------------|
| 主翼 | 両翼端部変形、破損 |
| 左水平尾翼 | 変形 |
| 胴体 | 右主脚取付部付近破損、後部胴体湾曲 |
| 前脚 | 脱落破損 |
| エンジン | 下部大破 |
| プロペラ | 湾曲 |
| 機長座席 | 前脚は取付けレールから外れ、左前脚変形、同座席用ストップ破壊 |

2.4 航空機以外の物件の損傷

な し

2.5 乗組員に関する情報

2.5.1 機長 男性 57才

事業用操縦士技能証明書 第1732号

昭和40年2月17日取得

454004

限定事項 飛行機陸上単発

昭和40年2月17日

操縦教育証明 第434号

昭和43年10月8日

第1種航空身体検査証明書 第12200211号

有効期限 昭和59年12月12日

総飛行時間 3.992時間55分

同型式機飛行時間 1.052時間30分

最近30日間の飛行時間 13時間28分

2.6 航空機に関する情報

2.6.1 航空機

型式 セスナ式172G型

製造年月日 昭和41年7月22日

製造番号 第17254892号

耐空証明書番号 第大-58-369号

有効期限 昭和59年12月5日

総飛行時間 2,419時間42分

前回100時間点検後の飛行時間 7時間45分

2.6.2 重量及び重心位置

事故当時、同機の重量は1,960ポンド、重心位置は41.1インチと推定され、いずれも許容範囲（最大離陸重量2,300ポンド、事故当時の重量に対応する重心範囲35.1～47.0インチ）内にあったものと認められる。

2.6.3 燃料及び潤滑油

燃料は航空ガソリン100/130、潤滑油はW80であり、いずれも規格品であった。

2.6.4 機長座席

機長座席の座席調節ピン（以下「ピン」という。）は、リンク機構を介して前後調節ノブとフレーム間に張られたスプリングの力により、レール穴に押し込まれ、確保されるようになっている（付図2参照）。

454005

当該座席は、以前に修理を行った形跡があり、前記スプリングは正規部品でなく、前後調節ノブはトルクチューブに対し正規より21度下向きにずれていた。当該スプリングは、正規のものは自然長25ミリメートル、弾性率3.9キログラム/ミリメートルであるのに対し、取付けられていたものは自然長50ミリメートル、弾性率1.3キログラム/ミリメートルであった。これらのことが重ってスプリングを取付けた状態での伸びはなく、ピンを押しつける力は、正規のものでは2.2キログラムであるのに対し、当該座席の場合はゼロであった。更にピンのリンク機構の摩耗などのガタのため、ピンの縦方向運動に換算して約7ミリメートルの遊びがあった。

2.7 気象に関する情報

広島空港内の広島航空測候所による気象観測値のうち、関連のものは次のとおりであった。

16時(定時観測)

風向220度、風速7ノット、視程10キロメートル、快晴、気温23度C、露点温度9度C、QNH29.84インチ/水銀柱

16時20分(特別観測)

風向220度、風速7ノット、視程10キロメートル、快晴、気温24度C、露点温度8度C、QNH29.83インチ/水銀柱

JA3300がタワーと交信を行った16時15分50秒及び16時18分41秒の風向は230度、風速は7ノットであった。この間の風向及び風速は、滑走路22側の風向風速計(滑走路末端から内側へ199メートル、滑走路中心線から西へ68.5メートル、鉄塔高さ7.42メートル)の自記記録からは、風向195~235度(真方位)、風速5~8.5ノットと読取られた。

2.8 事実を認定するための試験及び研究

2.8.1 離陸滑走開始後まもなく、機長座席が後方へ滑ったとの機長口述に基づき、当該機の機長座席、座席レール及び床板を組合わせた試験装置により、滑り試験を行った。

滑り試験は、機長座席に機長体重(71キログラム)に相当するバラストを負荷し、当時機長がセットした前方から5番目のレール穴にピンを嵌合させ、米国FAAのTSO-C39a Aircraft seats and berthsによる荷重負荷点に、後向きに荷重を加える方法により行い、次の結果が得られた。

(1) ピンが、レール穴に正しく嵌合している場合は、座席に約1.2g相当の荷重を加えても滑りを生じなかった。

454006

- (2) ピンがレール穴に嵌合していない場合、又は嵌合が不十分な場合、座席は0.18g相当の荷重により滑りはじめ、後方の4個のレール穴を通り越してレール最後尾まで滑った。
- (3) 参考のために、副操縦士座席を前記の試験装置に取付け、同様な試験を行ったところ、ピンがレール穴に嵌合していない場合は、0.11g相当の荷重で滑りを生じたが次のレール穴に嵌合して停止した。

2.8.2 当該機と同型式機を用いて、離陸滑走時の加速度測定を行った。加速度測定は、当該機の事故発生時の重量及び重心位置に近似させた状態（重量1,960ポンド、重心位置40.8インチ）で、自記加速度計（前後方向）を床板面に設置して行い、次の結果が得られた。

- (1) 通常離陸方式により加速した場合、離陸滑走を開始してから50メートルの距離に達するまでの所要時間は平均6.9秒（6回平均）、同50メートル位置における後向き加速度は平均0.19g（6回平均）であった。
- (2) 事故機の機長座席に機長体重に相当するバラストを負荷し、ピンを正しく嵌合させた場合、座席は最大0.23gまでの後向き加速度で滑りを生じなかった。
- (3) 前項の条件で、座席をピンの嵌合していない状態とした場合、1.4秒後、後向き加速度0.16g（3回平均）に達した時に座席に滑りを生じ、次のレール穴位置で停止した。

2.8.3 当該機の機長席レールに装着されていたストップについて、走査型電子顕微鏡による破面調査を行ったところ、滑り及びディンプル模様が広範囲に分布しており、このストップは、機長座席のホイール・ハウジングとの衝突により、曲げ破断したものと認められる。

2.9 その他の参考情報

後方乱気流関連管制方式については、航空路誌及び航空保安業務処理規程に規定されているが、本事故の場合、先行着陸機はミディアム機（7トン以上136トン未満、ボーイング式737-200型機の離陸最大重量は約50トン）、後続の出発機はライト機（7トン未満、セスナ式172G型機の離陸最大重量は約1トン）であり、前記型式機の組み合わせによる事故発生時の飛行方式（計器飛行方式による着陸及び有視界飛行方式による出発）の場合についての規定はない。

454007

3 事実を認定した理由

3.1 解析

3.1.1 機長は、適法な資格を有し、所定の航空身体検査に合格していた。

3.1.2 JA3300は有効な耐空証明を有し、かつ所定の整備が行われていた。

3.1.3 全日空機は、滑走路22末端から約400メートル内側の地点付近に着陸したものと推定される。

JA3300の滑走路上での待機中、風向は200～240度、風速は5～8.5ノットであり、滑走路22に対しては、ほぼ正対風であったと推定され、この間機長は全日空機による後方乱気流を感じていない。

米国AIMによれば、後方乱気流は航空機の接地と同時に消滅し、それまでに発生した地表面に近い渦は、約5ノットの速度で地上を横方向（両翼端方向）に移動するとされている。

全日空機の推定接地点から、同機の待機位置との距離は200メートル前後であり、全日空機の接地から、同機の出発までの時間間隔は、管制交信記録から2分06秒であったことから、全日空機の発生した後方乱気流は、同機の出発までに左右の後側方へ移動し、同機の離陸滑走に影響を及ぼさなかったものと推定される。

3.1.4 同機は離陸滑走開始後、間もなく機長座席が後方へ滑り、座席ストッパを破壊しレール最後尾近くで停止したものと認められる。

同機が最初に機首上げ姿勢になった時に、機長が聞いた衝撃音は、機長座席がストッパに衝突し、これを破壊した際のもものと推定される。

3.1.5 同機に関する整備記録からは、昭和52年11月12日（日本フライング・サービス株式会社が同機所有者と整備契約を結んだ日）以降、機長座席の前後調節ノブ及びスプリングの修理を行った事実はなかった。

また、同機の過去の不具合記録からは、運航中に同座席のピンが外れた事実はなかった。

3.1.6 機長は、同機に着座した際に、座席を2～3回ゆすって、シートレールの前方から5番目穴にピンを嵌合させたと口述しているが、事実を認定するための試験及び研究結果並びに過去の運航実績から、機長によるピンの嵌合が不完全であったために、同機の離陸滑走中の後向き加速度により、座席の滑りを生じたものと推定される。

454008

- 3.1.7 機長座席が滑りはじめた後は、ピンをレールに押しつける力が弱く、またレール穴の通常使用による摩滅が重なったことにより、後方のレール穴に停止せず、ストッパを破壊し、セット位置からレール最後尾付近まで、(最大行程約26センチメートル)滑ったものと推定される。
- 3.1.8 機長は、座席が後方へ滑ると同時に操縦輪を引いてしまい、これにより、同機は極端な機首上げ姿勢に陥ったものと認められる。機長は、直ちに操縦輪を押して姿勢回復に努めたため、同機は通常姿勢にもどり、滑走を続けた。
- 3.1.9 機長は、後方に滑った座席に座ったまま、同機を離陸させようとしたが、操縦の困難な態勢であったために、操縦輪を中立位置に保つことができず、方向の維持も不可能であったものと推定され、同機は増速するとともに再び機首上げ姿勢となって低速で浮上し、滑走路の左側へ逸脱し、失速状態となって墜落したものと認められる。
- 3.1.10 機長座席が後方へ滑った直後、機長が同機の離陸滑走を断念し、エンジン出力を減少させる等の可能な措置をとれば、同機が滑走路を逸脱したとしても、航空機等の損傷をより少なくすることが可能であったと推定される。

4 結 論

4.1 解析の要約

- 4.1.1 本事故に、全日空機による後方乱気流の影響はなかったものと推定される。
- 4.1.2 機長は、座席のピンの嵌合が不完全なまま同機を出発させるために、離陸滑走中の加走度により、座席が後方へ滑ったものと推定される。
なお、座席がレール最後尾付近まで滑ったことには、同座席の不完全な状態が関与したものと推定される。
- 4.1.3 機長は後方に滑った座席に座ったままで同機を離陸させようとしたが、姿勢を保つことができず、低速で浮上し、失速状態となって墜落したものと認められる。
- 4.1.4 機長座席が後方へ滑った直後、機長が同機の離陸滑走を断念すれば、航空機等の損傷をより少なくすることが可能であったと推定される。

4.2 原因

本事故の原因は、機長による座席のピンの嵌合が不完全なまま出発したため、離陸滑走中の加速度により、座席が後方へ滑り、同機の操縦が困難となり、低速で浮上し、失速状態と

454009

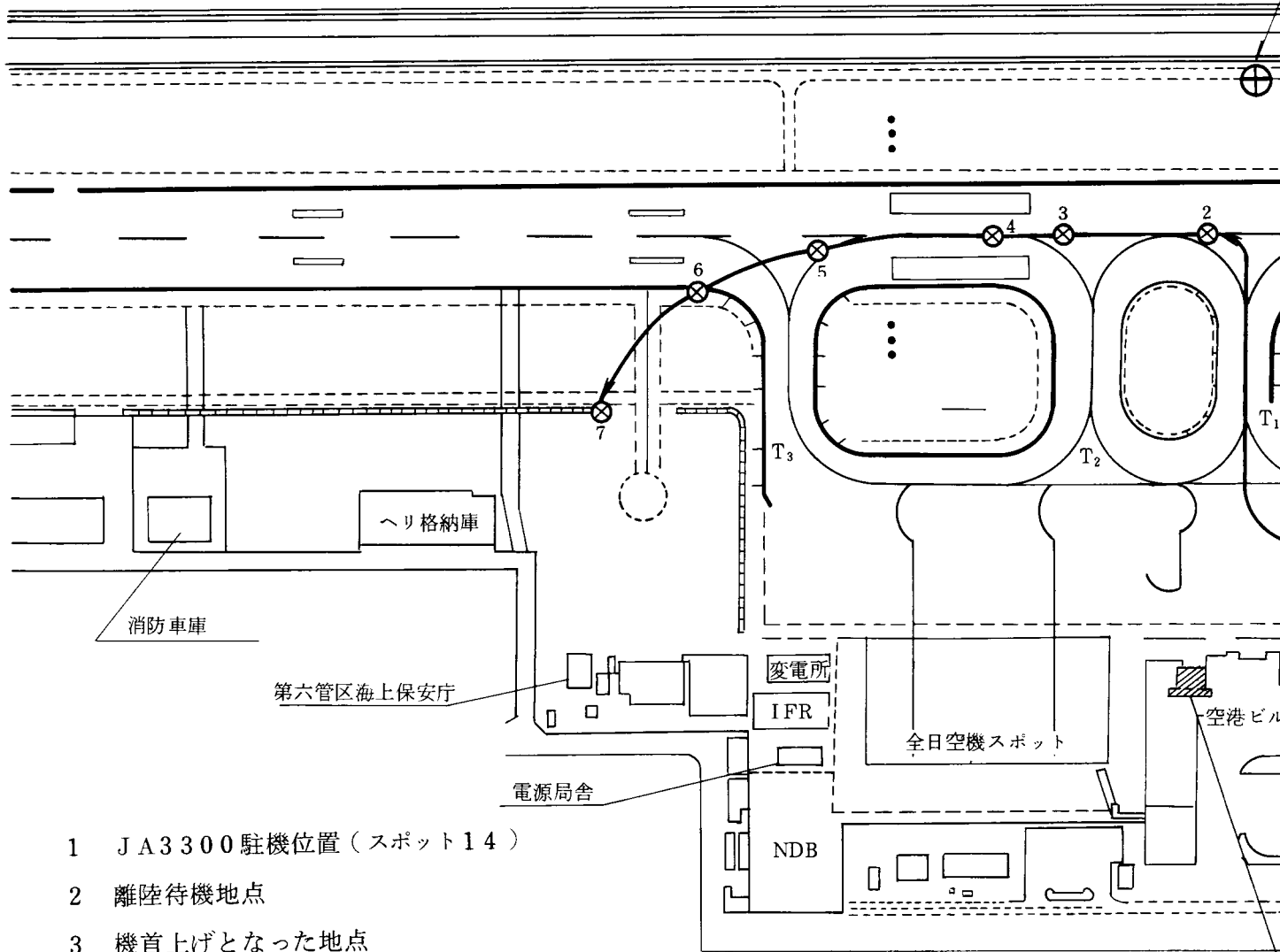
なったことによるものと推定される。

5 参考事項

本事故にかんがみ、運輸省航空局は「離陸滑走中及び上昇中における操縦者用座席の移動に起因する事故防止について、空検第339号、昭和59年6月4日付」文書を航空運送事業者及び航空機使用事業者に送付した。

また、同文書により座席固定の確認を重複して実施するように飛行規程を改訂するよう指導している。

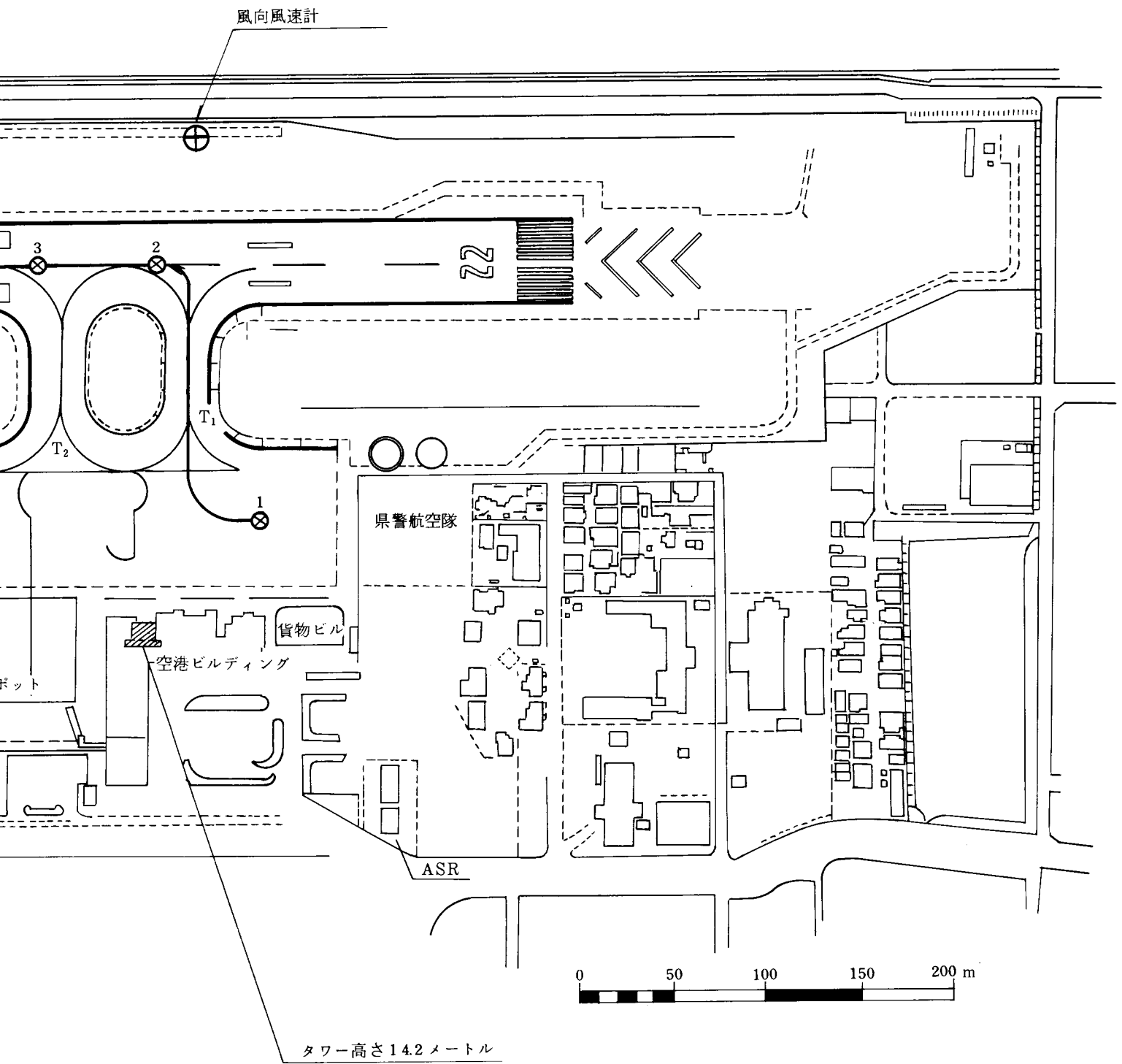
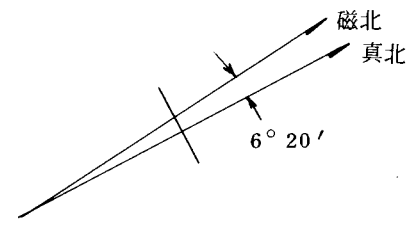
JA3300 事故現場見取図

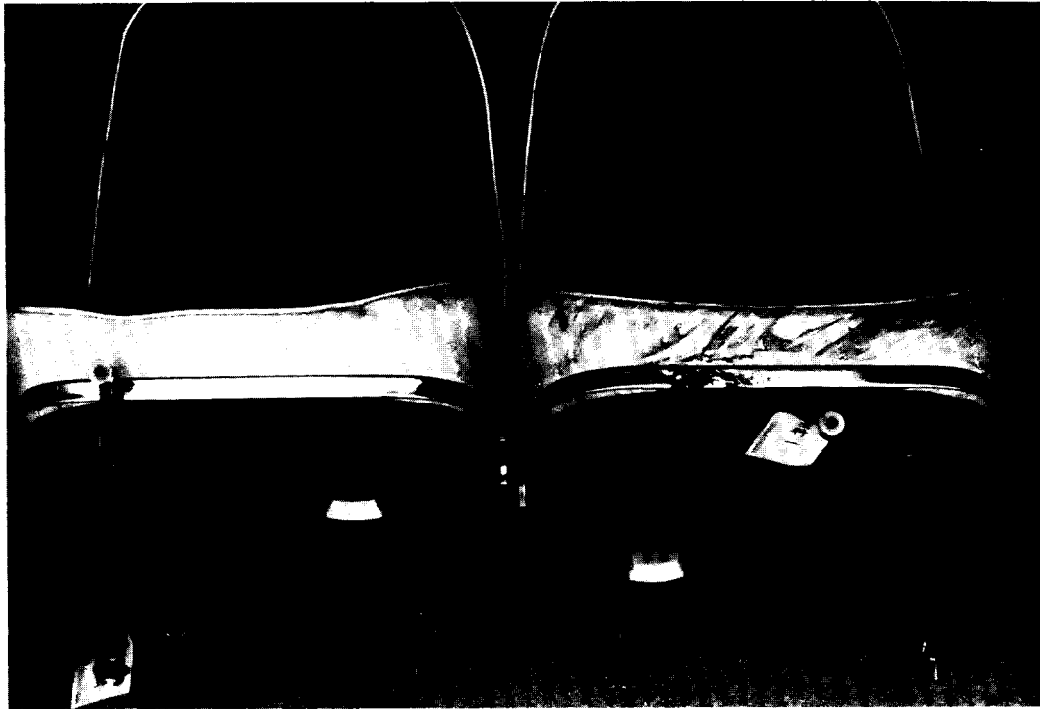


- 1 JA3300 駐機位置 (スポット14)
- 2 離陸待機地点
- 3 機首上げとなった地点
- 4 通常姿勢にもどった地点
- 5 浮上地点
- 6 左翼端接地点
- 7 停止地点

454011-1

付図1

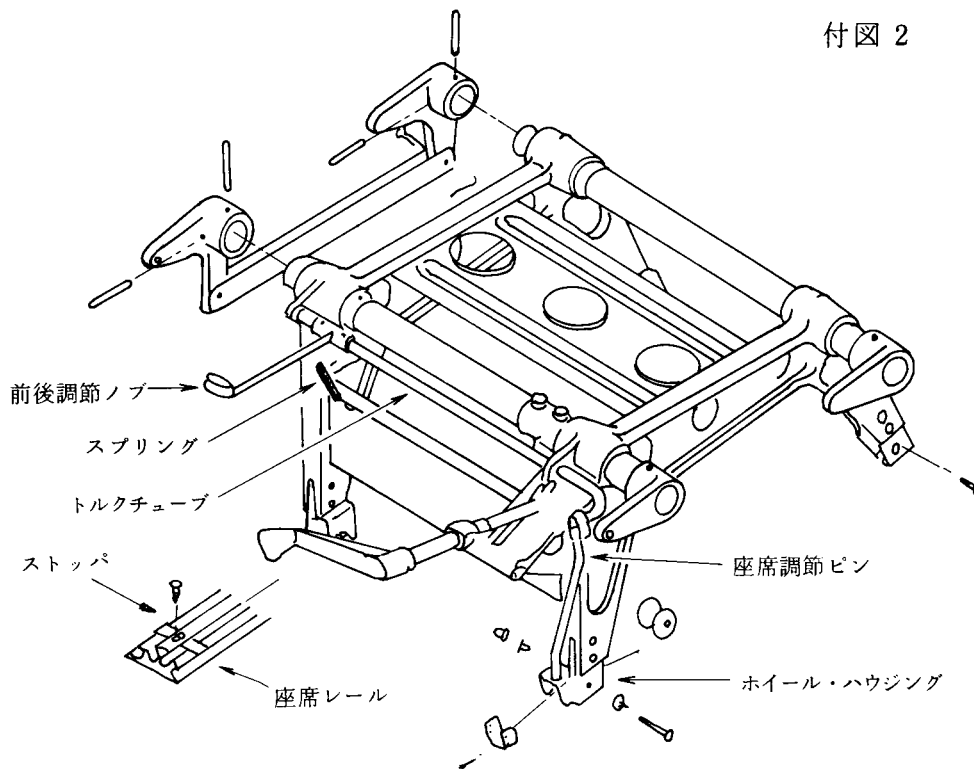




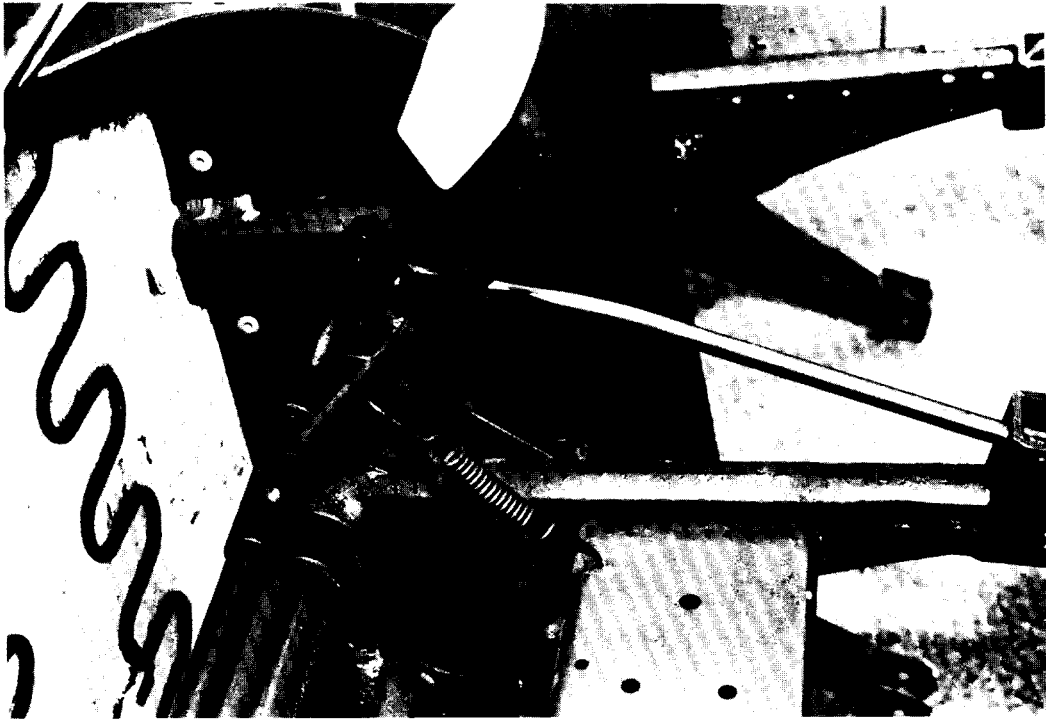
副操縦士座席

機長座席

付図 2



454012-1



副操縦士座席



機長座席

454012-2