

ウエストドイツェルフトウエルブング社所有  
ウエストドイツェルフトウエルブング式WDL-1型D-LDFM  
に関する航空事故報告書

昭和54年6月7日

航空事故調査委員会議決(空委第31号)

委員長	岡田 實
委員	山口 真弘
委員	諏訪 勝義
委員	上山 忠夫
委員	八田 桂三

## 1 航空事故調査の経過

### 1.1 航空事故の概要

ウエストドイツェルフトウエルブング社所有(朝日ヘリコプター株式会社運航)ウエストドイツェルフトウエルブング式WDL-1型D-LDFMは昭和54年4月23日、神戸市灘区住吉浜田地先六甲アイランドにけい留中、12時55分ころマストマン(けい留マスト上で同船のけい留作業を行うグランドクルー)がマスト上においてマストカップリングのセイフティピンの交換作業の際、同船がマストから離脱した。

その後、同船はグランドクルー1名及び報道関係者1名を乗せたまま北東方向に漂流して、六甲アイランドから距離約45キロメートルの京都府亀岡市篠町浄法寺大日谷25番地の湿地帯に14時10分ころ不時着した。

この事故により船体の中破し、とう乗者のうち報道関係者が重傷を負った。

### 1.2 航空事故調査の概要

昭和54年4月23日～27日 現場調査  
昭和54年5月11日 マストカップリングの分解調査  
昭和54年5月18日 マストカップリングの試験研究

### 1.3 原因関係者からの意見聴取

昭和54年6月1日 意見聴取

**243001**

## 2 認定した事実

### 2.1 飛行の経過

D-LDFMは、機長、副操縦士及び報道関係者2名の計4名がとう乗して六甲アイランドへ空輸するため、昭和54年4月23日07時03分ころ浜松市舞坂町弁天島渚園のけい留場を離陸した。

同船は河和NDB、鈴鹿市、奈良市、大阪NDB及び堺市を經由して六甲アイランドに11時50分ころ着陸しけい留した。そのけい留の際、マストマンの作業が通常より手間どっていたため、グランドクルーのチーフ(以下「チーフ」という。)がマストに登り、両者でけい留作業を行った。その際、チーフはマストカップリングのセーフティレバーのセーフティピンが屈曲していたのを発見し、マストマンにその交換を指示するとともに機長に対して結合終了のサインを行って2人はマストから降りた。

機長は結合終了のサインでエンジンを停止し、とう乗者全員が降り、グランドクルー2名が乗り込みけい留中の船体保持の操作に当たっていた。その間に報道関係者が4名乗組み通信機材等の積み替え作業を行って、12時45分ころ3名が降りた。その後の船体は、重量が軽くなるとともに、日射による温度上昇及び風速の増大も加わって動揺が激しくなっていた。そのため、乗組みのグランドクルー1名がバラストを同船に懸架するため同船から降りた。

12時55分ころ、マストマンがマスト上に登ってマストカップリングのセーフティレバーのセーフティピンを交換するため屈曲したセーフティピンを抜き取った時、同船がマストから離脱した。離脱時には同船から降りた上記グランドクルー1名が同船をとらえようとしたが、既に地上から2～3メートルまで浮揚していた。

同船はグランドクルー1名及び報道関係者1名を乗せたまま、西南西の風に流され上昇しながら大阪国際空港の北側で高度約5,000フィートに達し、さらに東北東に漂流を続けた。

同船の離脱後、関係者の要請したヘリコプターが13時30分ころ六甲アイランドに到着し、同船の副操縦士(以下「副操縦士」という。)及びグランドクルー1名が同乗して13時40分ころ離陸し、同船を追跡した。その間地上からは同船に対して無線通信により同船のエンジン起動を指示し、その手順を指導したが、エンジンは起動しなかった。

ヘリコプターが13時45分ころ大阪国際空港の南西約1キロメートルにさしかかった時、同船が同空港の北東約10キロメートルを高度約3,100フィートで北北東に向って漂流しているのを、副操縦士が交信により知るとともに視認した。その後、副操縦士から同船に対してヘリウムガスを抜くよう指示するとともに同船からはガス圧が10ミリメートル(水柱高)で

**243002**

ある旨の通報があった。

ヘリコプターは14時00分ころ、大阪国際空港の北北東約15キロメートルの地点高度約3,100フィートにおいて同船に追いついた。

同船は、ヘリコプターからの指示で、遂次ヘリウムガスを抜くとともに降下しながら、さらに北北東に約2.5キロメートル漂流し高度約2,500フィートに降下した。その後、同船は、降下率を増大しながら漂流を続け、14時10分ころヘリウムガスを抜きつつ湿地帯に尾部から不時着し、方位約090度で停止した。

同船が不時着する直前（地上から2～3メートルの高さ）にとう乗の報道関係者が飛び降りた。

## 2.2 人の死亡、行方不明及び負傷

死	傷	と う 乗 者		そ の 他
		乗 組 員	そ の 他	
死	亡	—	0	0
重	傷	—	1	0
軽	傷	—	0	0
な	し	—	1	

重傷 背部打撲傷、第一腰椎圧迫骨折

## 2.3 航空機の損壊の程度

中 破

## 2.4 航空機以外の物件の損壊

な し

## 2.5 乗組員に関する情報

乗組員はとう乗していなかった。

**243003**

## 2.6 航空機に関する情報

### 2.6.1 飛行船

型式 ウェストドイツエルフトウエルブング式 WDL-1 型

製造番号 第 100 号

製造年月日 昭和 47 年 12 月 1 日

耐空証明書番号 第 東 54-028 号

有効期間 昭和 54 年 4 月 12 日から昭和 54 年 8 月 31 日（航空法第 127 条但し書により許可された期間）まで

総使用時間 5,616 時間 21 分

オーバーホール後の使用時間 365 時間 16 分

100 時間点検後の使用時間 41 時間 00 分

飛行船の主要寸度 全長 56.0 メートル

全巾 16.4 メートル

全高 18.9 メートル

エンベロープの最大径 14.25 メートル

けい留中のヘリウム・ガス圧（ハンガー内において）

最小 15 ミリメートル（水柱高）

最大 55 ミリメートル（水柱高）

理想 25 ミリメートル（水柱高）

ゴンドラ内の最大とう乗者数 8 名

エンジン 型式 コンチネンタル式 IO-360-C 型

馬力 210 馬力 2 基

### 2.6.2 事故発生時の推定重量及び揚力

事故当時の重量は、4,891 キログラム、揚力 5,554 キログラムと推算される。

## 2.7 気象に関する情報

六甲アイランドから西南西約 16.5 キロメートルの兵庫県神戸市生田区中山手通にある神戸海洋気象台の事故当日の気象観測値は、次のとおりであった。

**243004**

観測諸元	観測時刻	12時00分	12時50分	13時00分	14時00分
	風 向		WSW	WSW	SW
平均風速 (メートル/秒)		6.4	6.4	6.5	7.2
瞬間最大風速 (メートル/秒)		-	8.0	8.0	13.0
気 温 (℃)		19.2	20	19.4	20

また、六甲アイランドから北東約20キロメートルの大阪国際空港にある大阪航空測候所の事故当日の気象観測値及び高層気象の解析値は、次のとおりであった。

観測諸元	観測時刻	11時00分	12時00分	13時00分	14時00分
	天 候		快 晴	快 晴	快 晴
風 向		WSW	SW	WSW	W
風 速 (メートル/秒)		2.8	3.7	4.9	6.4
視 程 (キロメートル)		25	25	30	30
雲 形		絹 雲	絹 雲	絹 雲	積 雲 絹 雲
雲 量		1/8	1/8	1/8	1/8 6/8
雲 高 (フィート)		不 明	不 明	不 明	3,000 不 明
気 温 (℃)		19.3	20.4	21.5	21.2
露 点 温 度 (℃)		3.9	5.6	9.2	9.2
気 圧 (ミリバール)		1,024.4	1,023.8	1,022.9	1,022.0

11時00分から14時00分までの高層気象解析値

高度3,000フィート：風向230～240度

風速25ノット

気温13℃(11時00分)、15℃(14時00分)

高度5,000フィート：風向230～240度

風速25ノット

気温10℃(11時00分)、12℃(14時00分)

**243005**

## 2.8 通信に関する情報

同船が離脱してから不時着するまでの間に、地上基地及び追跡のヘリコプターから無線機（使用周波数167.33MHz）を使用して、エンジンの起動指示、操作手順及び飛行船のガスぬき等について、交信が行われた。

## 2.9 航空機又はその部品の損壊に関する情報

### 2.9.1 エンベロープ

右側下面に30センチメートル×40センチメートルの裂傷。

尾部右側13箇所、左中央側面4箇所の合計17箇所にピンホール発生。

### 2.9.2 ゴンドラ

前面上部左側の外板変形。

左側後方アウトリッガ周辺部外板裂傷。

アウトリッガ取付部鋼管2本変形、溶接部破断。

外周ハンドレール変形、溶接部破断

最前部下面パネル変形、着陸灯破損。

### 2.9.3 テイルグループ

ローフィン前下方前縁パイプ及び整形ストリング4本損傷、リブ材5箇所座屈。

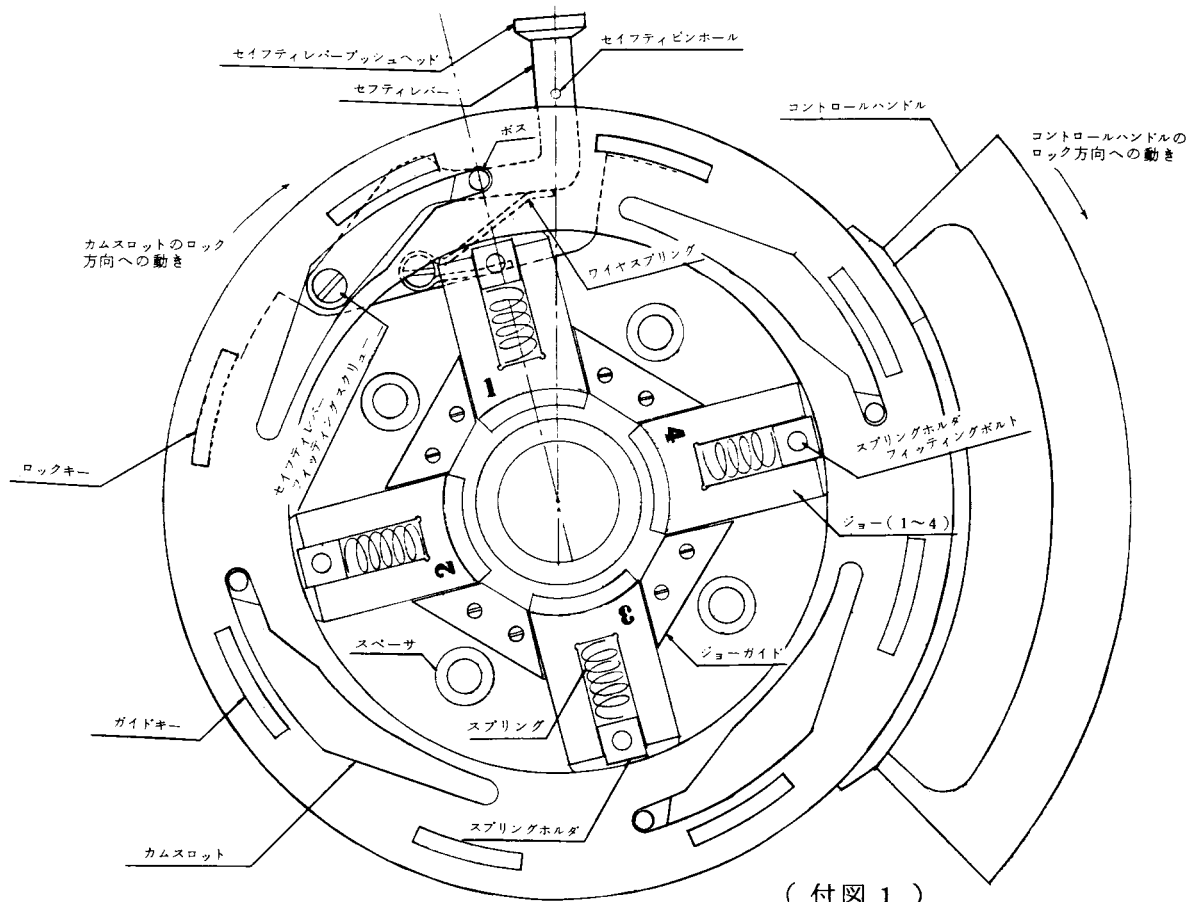
ローフィン中央部両面整形ストリング2本変形及び羽布5箇所裂傷。

## 2.10 その他必要な事項

### 2.10.1 マストカップリングの機構及び作動

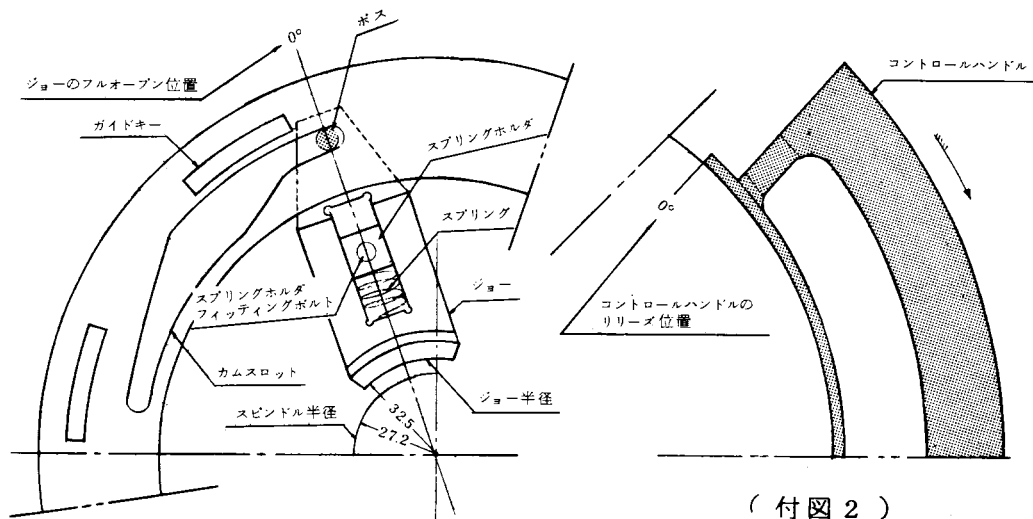
(1) マストカップリングの機構は、付図1のとおりである。

243006



(2) リリース位置(フルオープン位置)においては、ジョーのボスがカムスロットのリリース位置にはまりこみ、スプリングの張力に抗してジョーがフルオープンの状態になっている(付図2参照)。

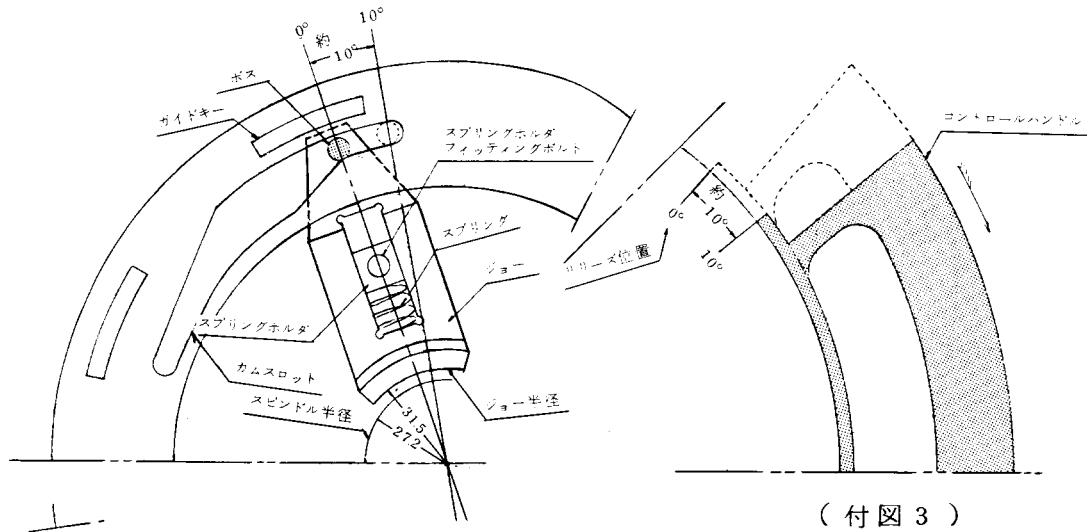
ジョーのフルオープン位置



243007

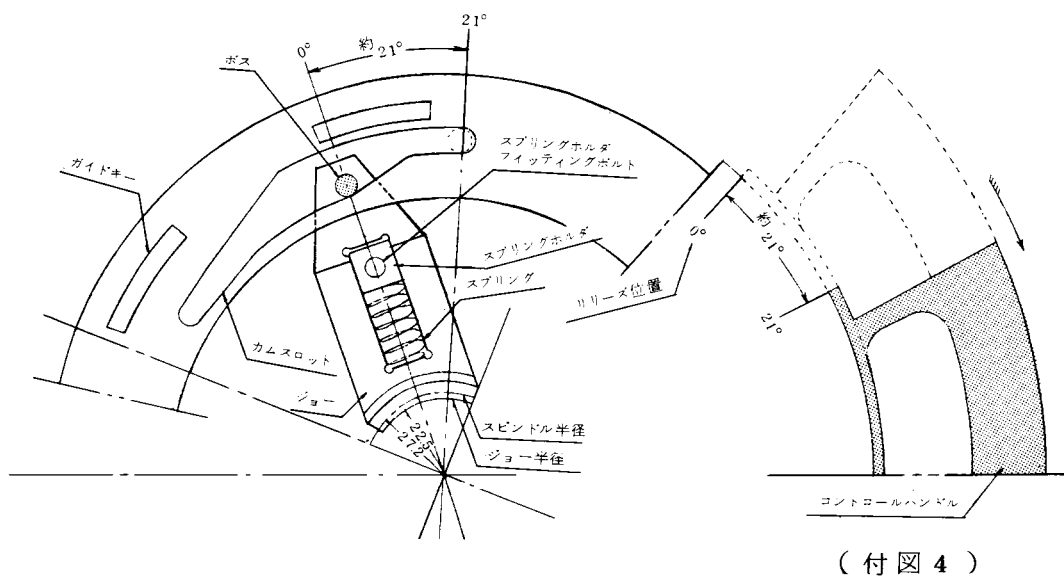
- (3) コントロールハンドルをリリース位置からロック方向に回すとカムスロットの動きにより、同ハンドルが約10度作動した時点で、ジョーがスプリングの張力によりクローズ方向に押し出され始め、スプリングロックが効き始める（付図3参照）。

ジョーのスプリングロックの効き始める位置



- (4) コントロールハンドルを回すとリリース位置から約21度作動した時点で、ジョーがスプリングの張力で完全にロック方向に押し出され、スプリングロック状態になる。当該状態においてはジョーは、ノーズキャップスピンドルにそれぞれ約4.7ミリメートルはまりこんでいる（付図4参照）。

ジョーのスプリングロックが完全に効いた位置

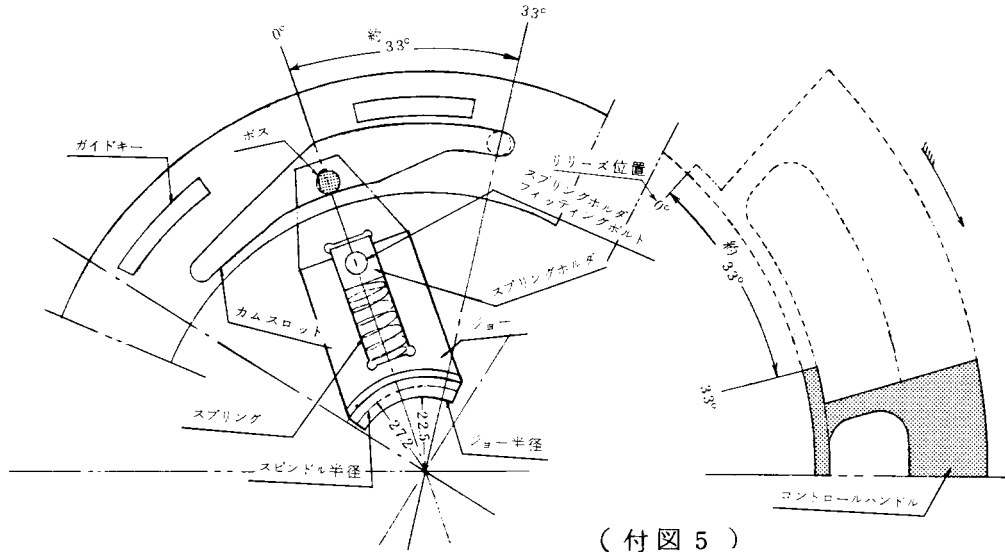


243008



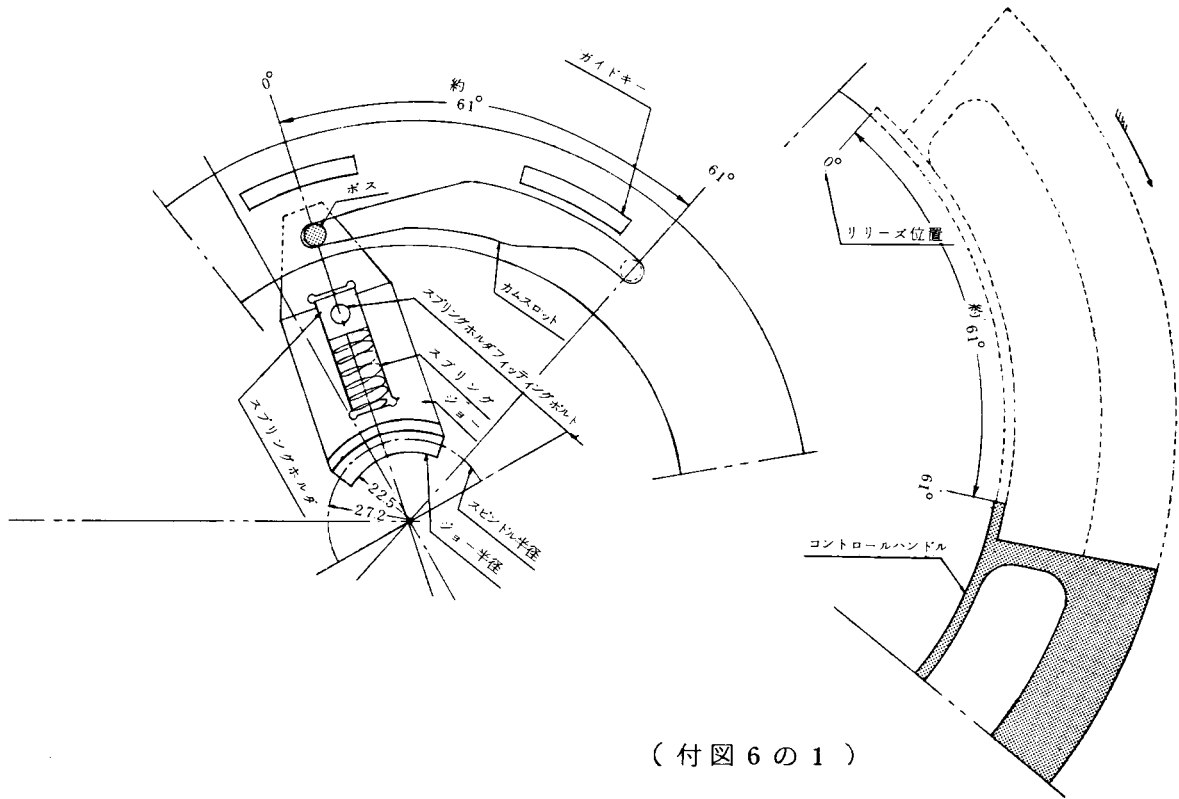
- (5) コントロールハンドルがリリース位置から約33度作動した点からジョーのボスはカムスロットのロック側にかかり始めるが、この時点でのジョーのノーズキャップスピンドルにはまりこんでいる状態は、上記(4)と同様である(付図5参照)。

ジョーのボスがカムスロットにかかり始めた位置

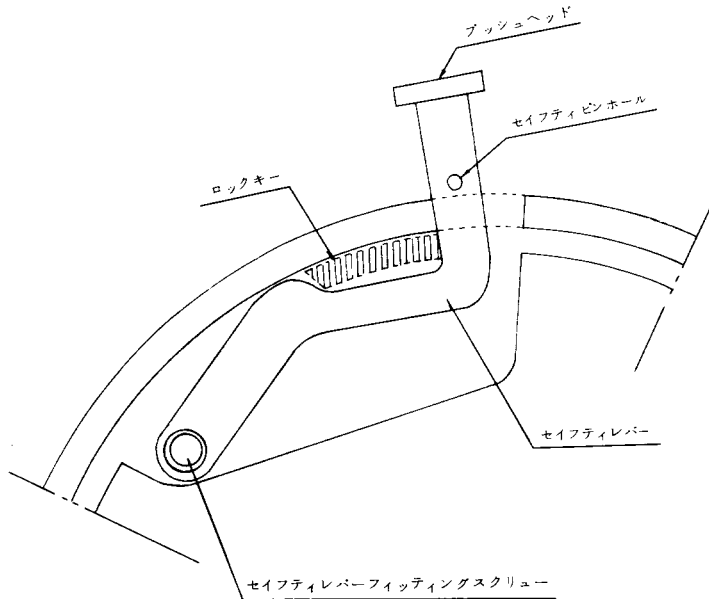


- (6) コントロールハンドルがリリース位置から約61度作動した点がロック位置(フルクローズ位置)である。ロック位置においては、ジョーのボスがカムスロットのロック位置にはまりこみ、ジョーのスプリングロック状態がボス及びカムスロットにより固定される状態になる(付図6参照)。

ジョーのフルクローズの位置



( 付図 6 の 1 )

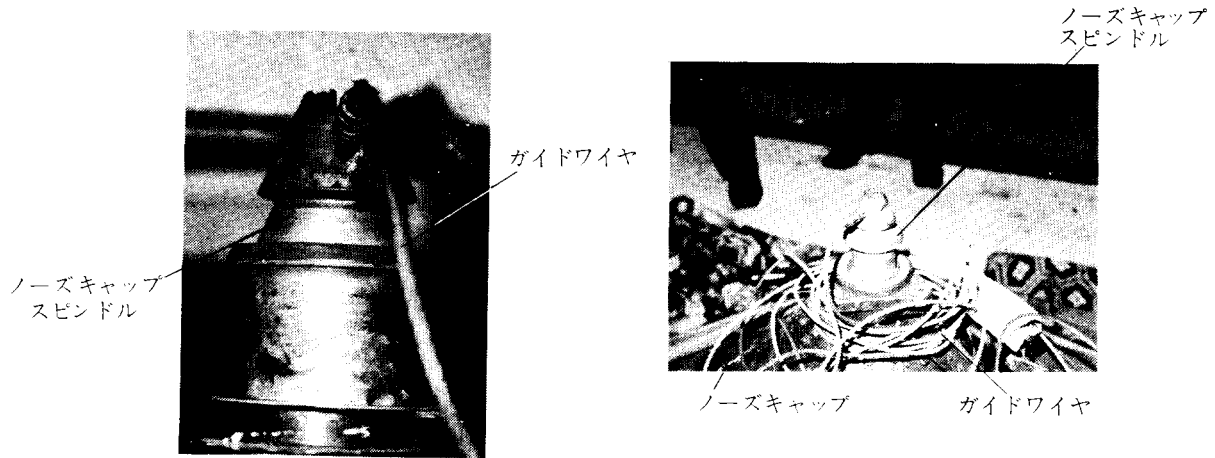


( 付図 6 の 2 )

243010

## 2.10.2

同船のけい留作業はチーフがロープマン（船首の両側に末端が固定されたロープを操作して船体を左右に移動させるグランドクルー）、ガイドワイヤーマン（船首のノーズキャップスピンドルに固定されたガイドワイヤ（写真13参照）をマストカップリングを通してそ



（写真13）

れを引張り、ノーズキャップスピンドル（写真13参照）をマストカップリングに誘導する補助を行うグランドクルー）、マストマン及び操縦士を監督指揮して行う。

## 3 事実を認定した理由

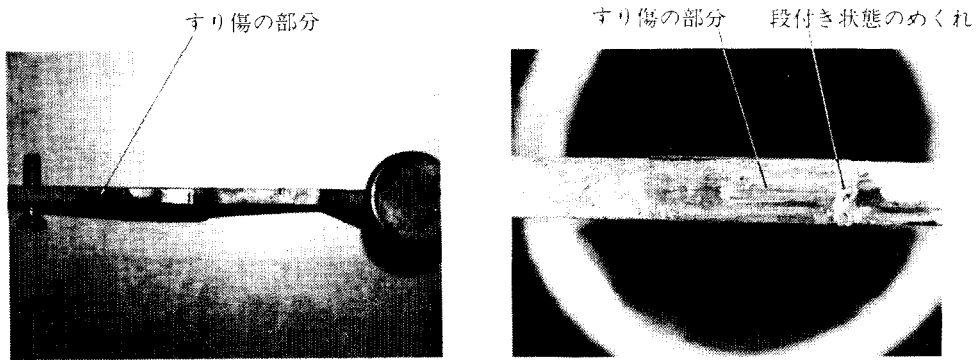
### 3.1 解析のための試験及び研究

同船の離脱に関して、マストカップリングの内部機構を確認するため、当該マストカップリングの分解調査を行った結果、次の事項を確認することができた。

#### 3.1.1 マストカップリングの分解調査

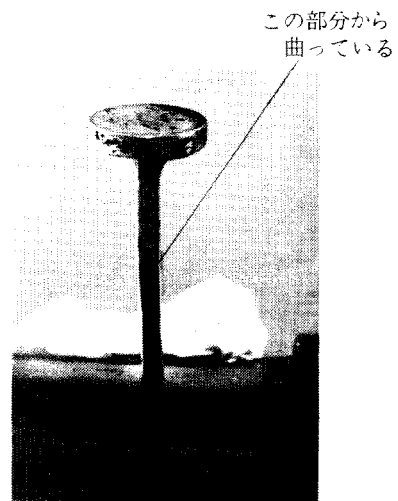
- (1) セイフティレバー上面カム山手前の同レバーフィッティングスクリーホールを中心より約20ミリメートル離れた個所に、長さ約14ミリメートルのすり傷があり、その先端部は段付きの状態であくれていた（写真1参照）。

243011



(写真1)

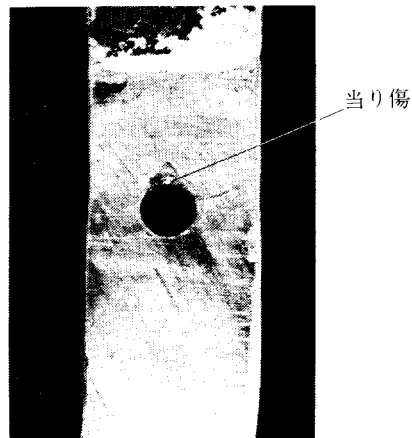
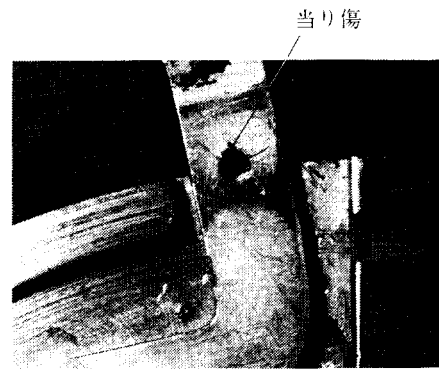
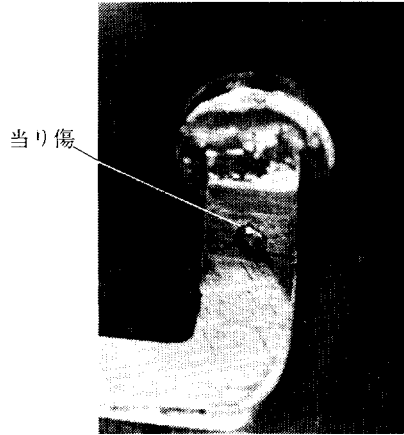
- (2) セイフティレバーはブッシュヘッド下部より約25ミリメートルの個所から約2度曲げられていた(写真2参照)。



(写真2)

- (3) セイフティレバーのブッシュヘッド下部より約21ミリメートルの個所にある直径約4ミリメートルのセイフティピンホルルの表面上部に、約1ミリメートル巾の当り傷があった(写真3参照)。

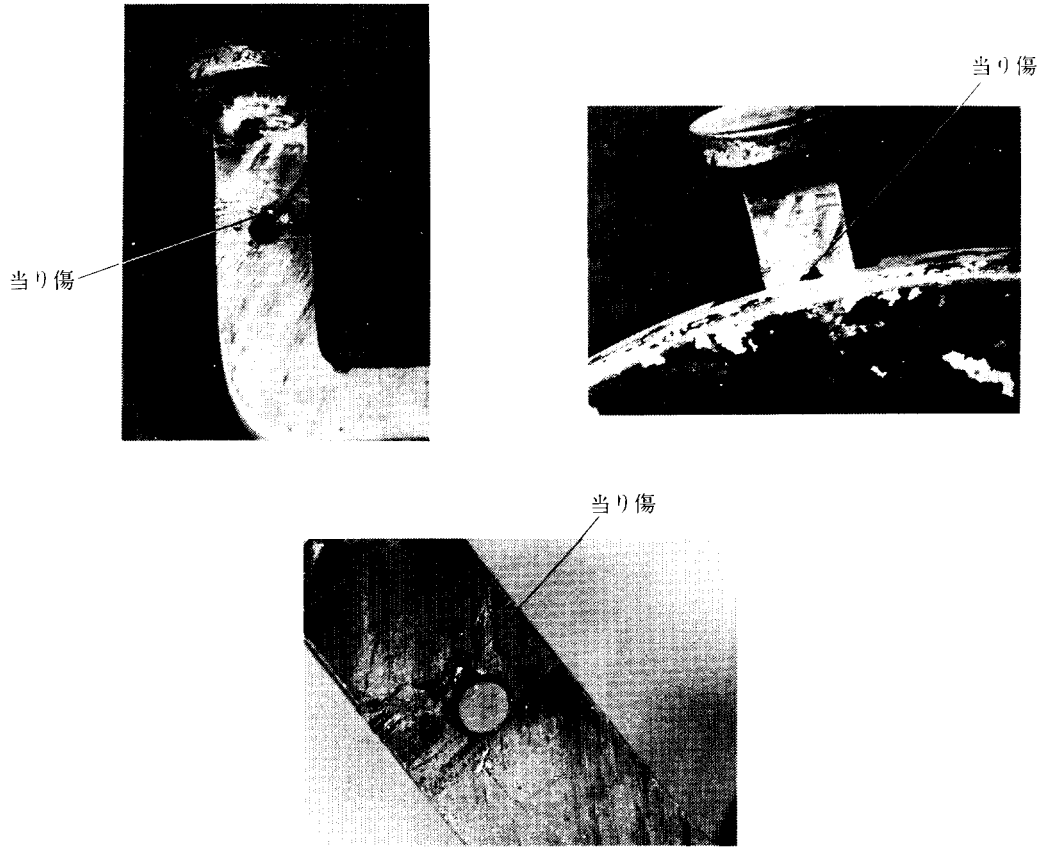
**243012**



(写真3)

- (4) セイフティピンホルルの裏面上部右寄りに、巾約2ミリメートル、深さ約1ミリメートルの当り傷があった(写真4参照)。

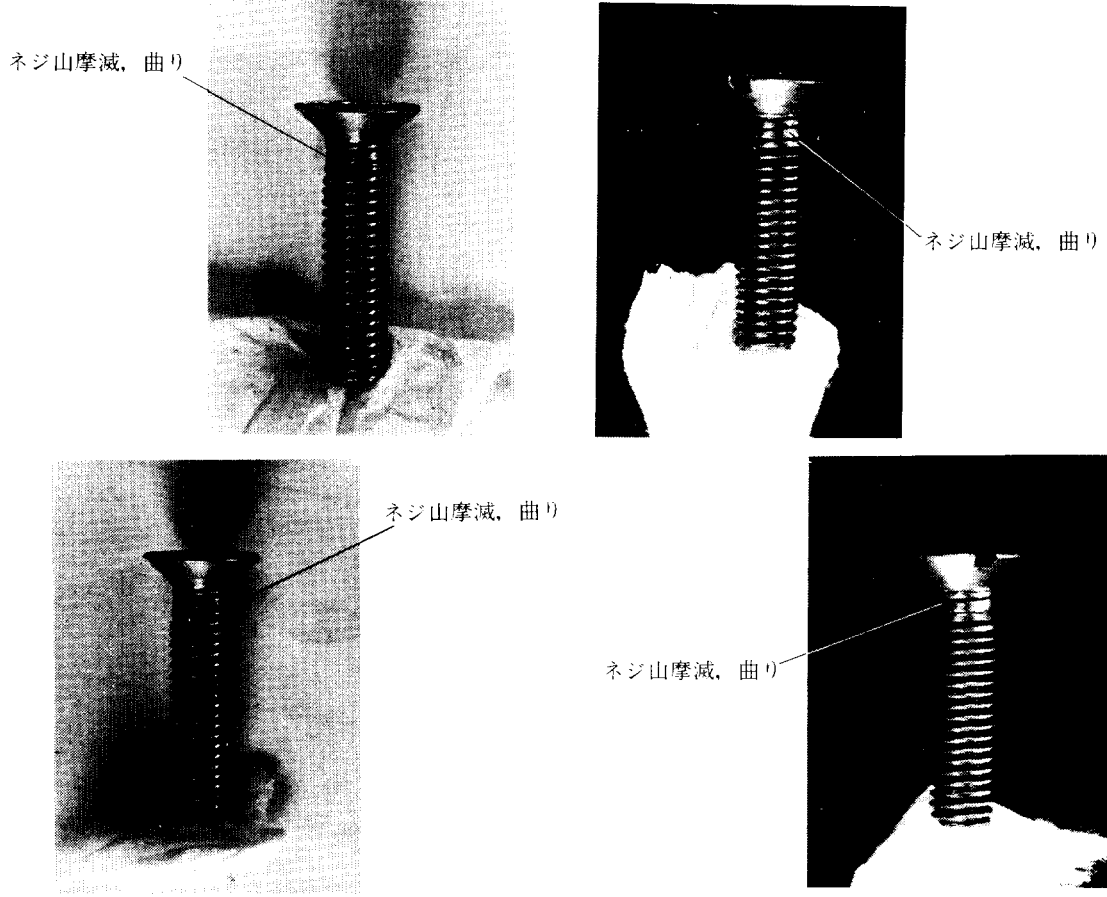
243013



(写真4)

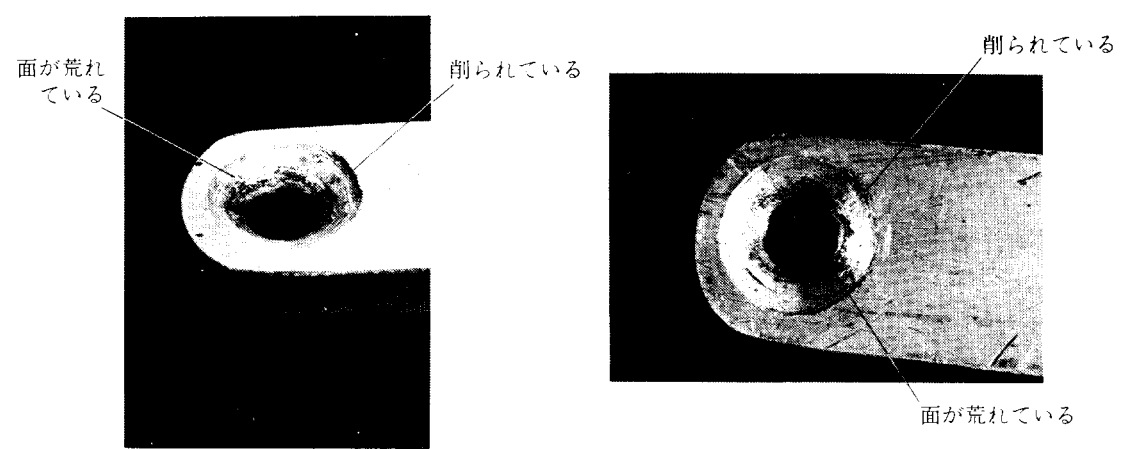
- (5) セイフティレバーフィッティングスクリューは皿型の頭部で、首下からすぐにネジがきられており、ネジが約4山摩滅していた。また、ネジの摩滅している長さは、首下より約4ミリメートルであった(写真5参照)。

243014



( 写真 5 )

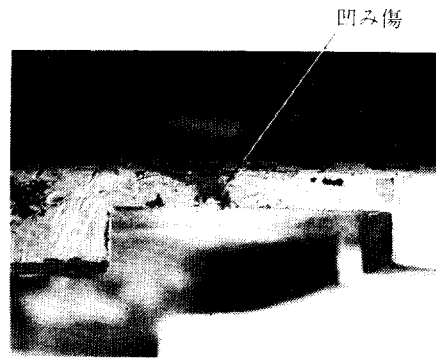
(6) セイフティレバーフィッティングスクリューホールは直径約 5.5 ミリメートルで、直径約 1.1 ミリメートルの座ぐりがなされているが、当該座ぐりの面が削られて荒れていた (写真 6 参照)。



( 写真 6 )

**243015**

(7) セーフティレバーを取り付けているハウジングには同レバー作動のための長さ約25ミリメートル、巾約5ミリメートルの切りかきがあり、当該切りかきの同レバー接触面より同レバーの移動方向へ約9ミリメートルの個所に、巾約2ミリメートル、深さ約1ミリメートルの凹み傷があった(写真7参照)。



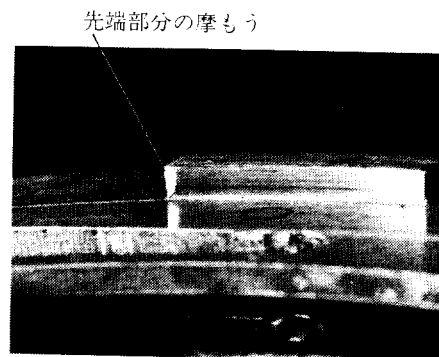
(写真7)

(8) 当該マストカップリングハウジングのマストへの取り付け金具装着側に、セーフティピンを保持するための鉄製より線が装着されていたが、当該より線は取り付け金具の先端より約25ミリメートルの個所から切断されており、同ピンを保持することができない状態になっていた(写真8参照)。



(写真8)

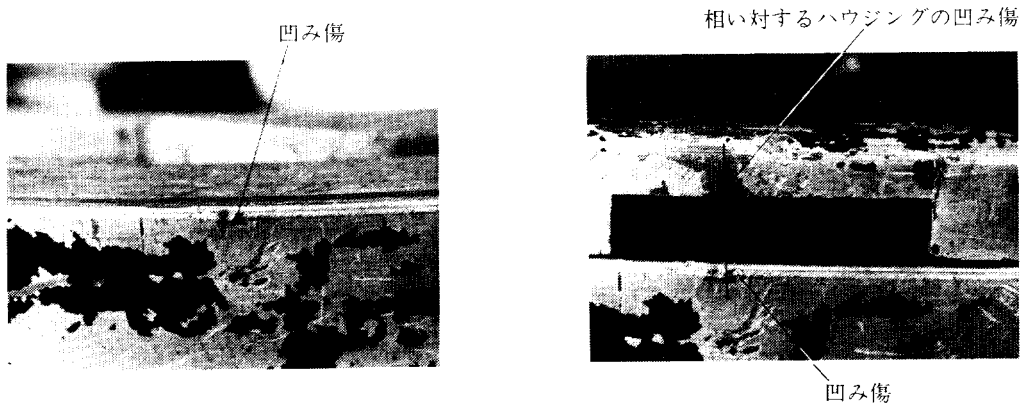
(9) ロックキーのセーフティレバーカム山に接触する先端部分が巾約3ミリメートルにわたり摩りもっていた(写真9参照)。



(写真9)

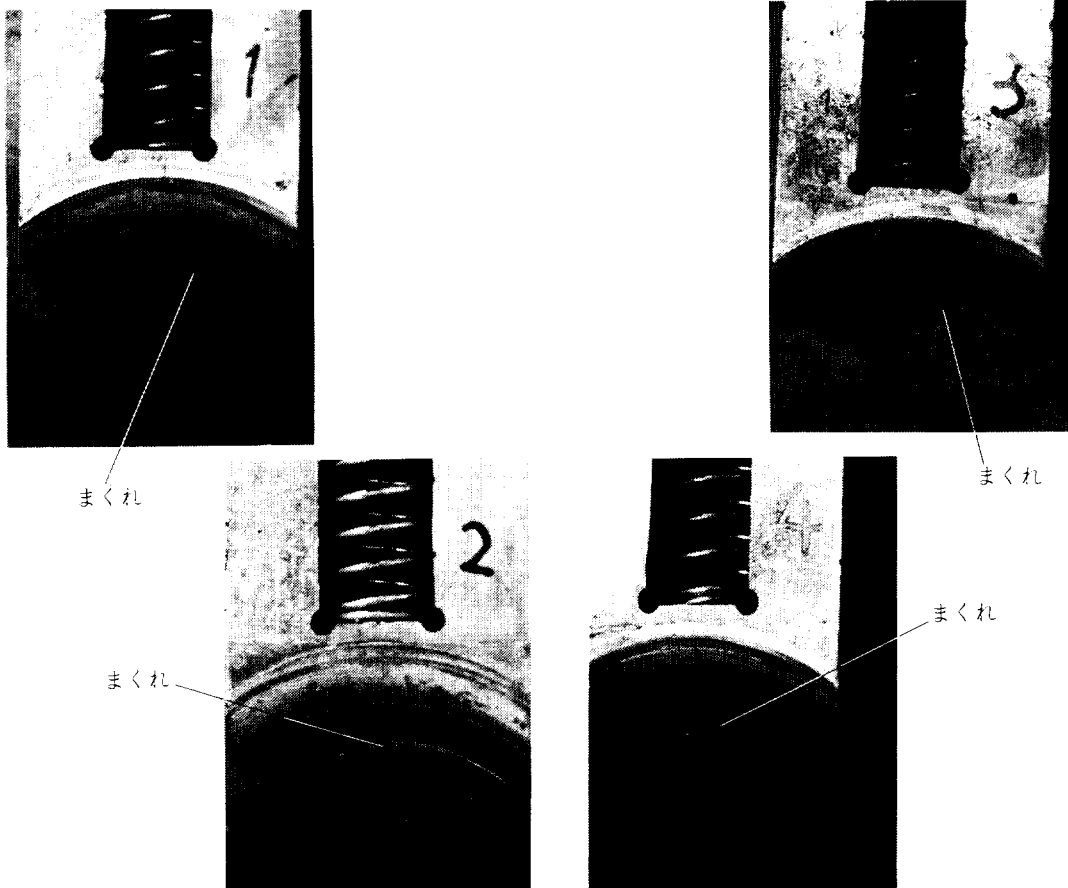
(10) セーフティレバーを取り付けているハウジングの切りかきの部分にあった巾約2ミリメートル、深さ約1ミリメートルの凹み傷と相対するコントロールハンドルハウジングに、若干凹み傷があった(写真10参照)。





(写真10)

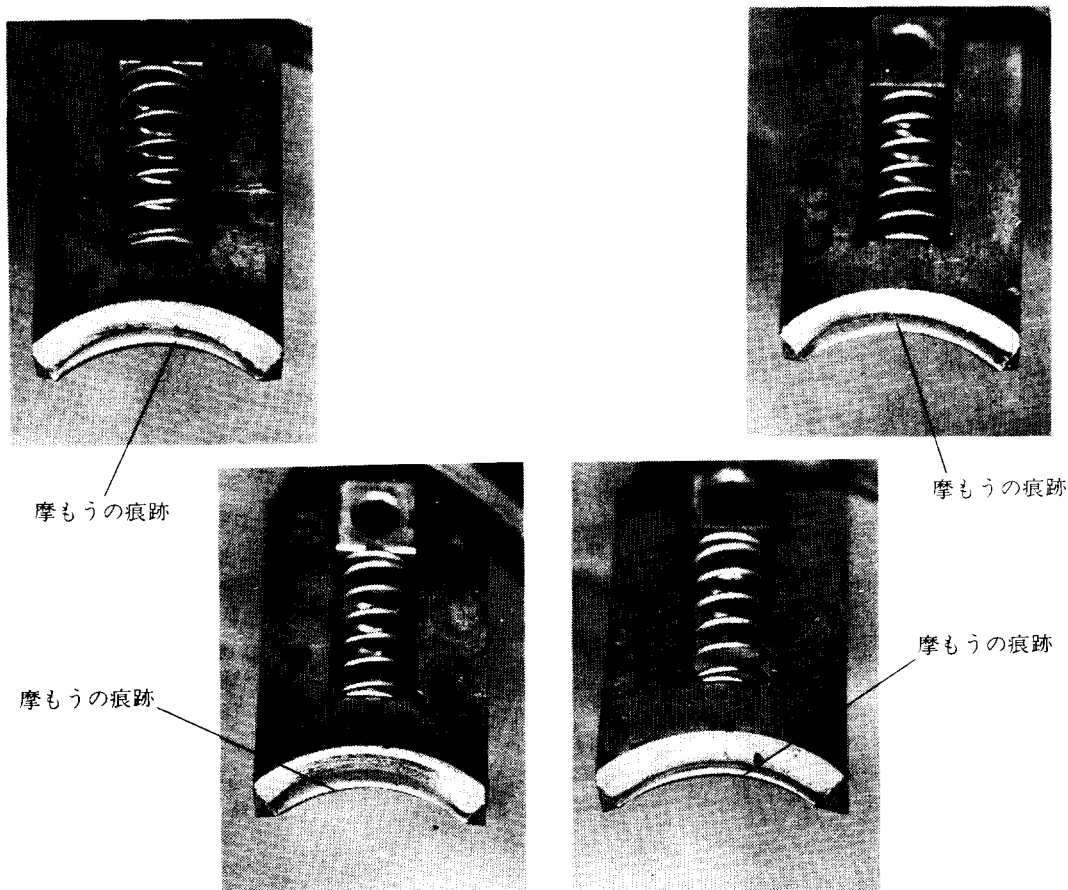
(ii) 4個のジョーのノーズキャップスピンドルにかみ込む側には、いずれもまくれがでていた(写真11参照)。



(写真11)

243017

また、当該かみ込み側の反対側には、下記のとおり強い摩もうの痕跡が見られた（写真12参照）。



（写真12）

№1 ジョー：巾約2.5ミリメートルにわたり、摩もうの痕跡が見られる。

№2 ジョー：巾約3ミリメートルにわたり、摩もうの痕跡が見られる。

№3 ジョー：巾約3ミリメートルにわたり、摩もうの痕跡が見られる。

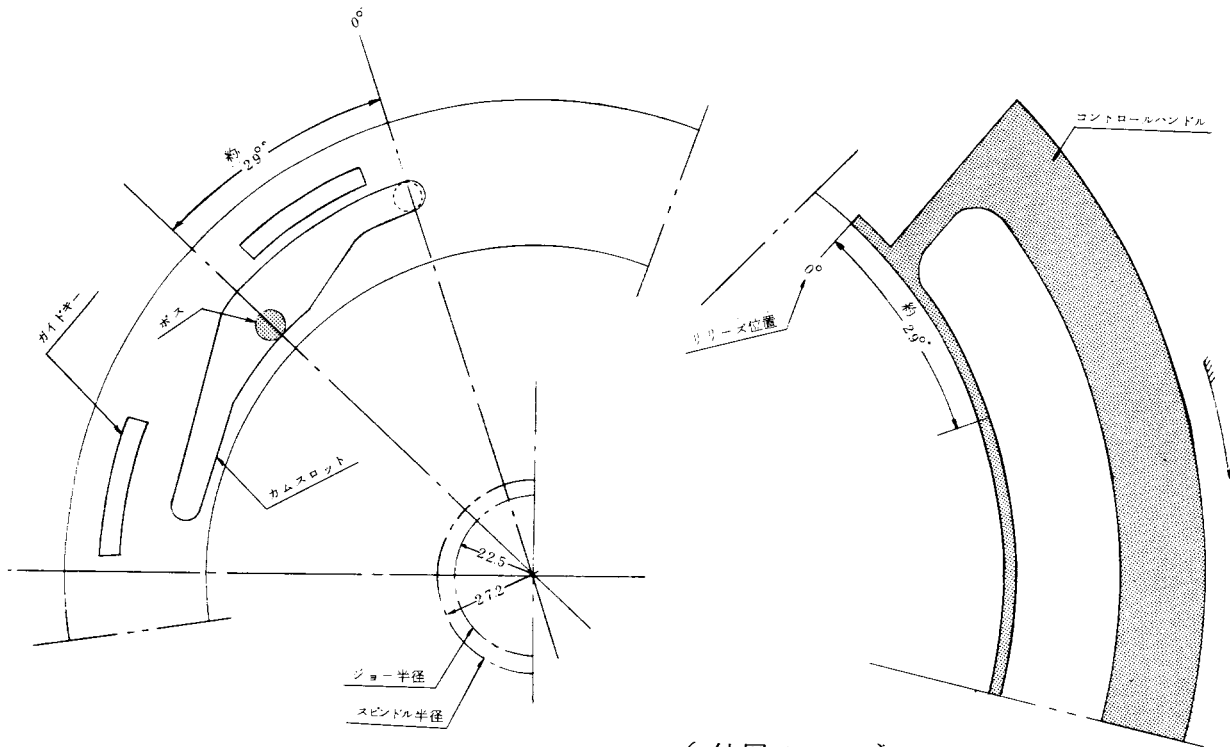
№4 ジョー：巾約2ミリメートルにわたり、摩もうの痕跡が見られる。

### 3.1.2 セイフティレバー及びハウジングの傷についての考察

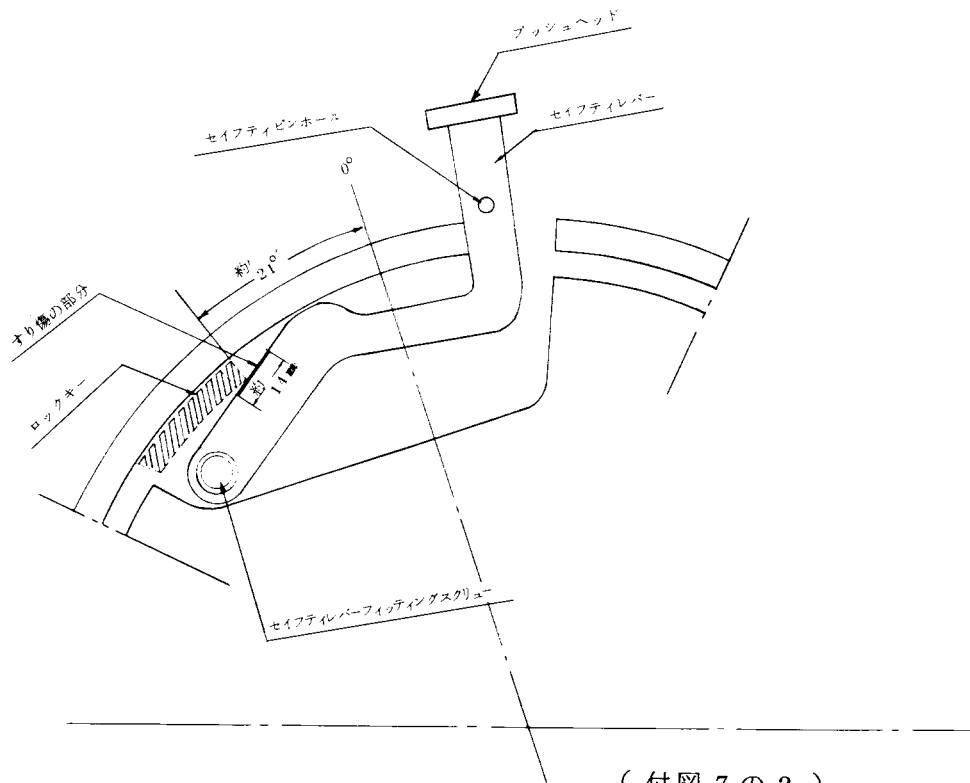
- (1) セイフティレバー上面カム山の手前にあるすり傷の端部（同レバーフィッティングスクリュウ方向）にロックキーの先端（ロック方向）が作動した位置は、同レバーがハウジング内に入り込み始める位置であり、その時のジョーのボスの位置はロックキーの先端（ロック方向）がセイフティレバーの上面に接触した時のジョーのボスの位置（コン

トロールハンドルがリリース位置から約29度作動した点)とほぼ一致した。また、この時ジョーは完全にスプリングロックが効いている状態で、それぞれのジョーはノーズキャップスピンドルに約4.7ミリメートルかみこんだ状態にあった(付図7の1及び7の2参照)。

ロックキーがセイフティレバーの上面に接触した時のジョーのボスの位置



(付図7の1)

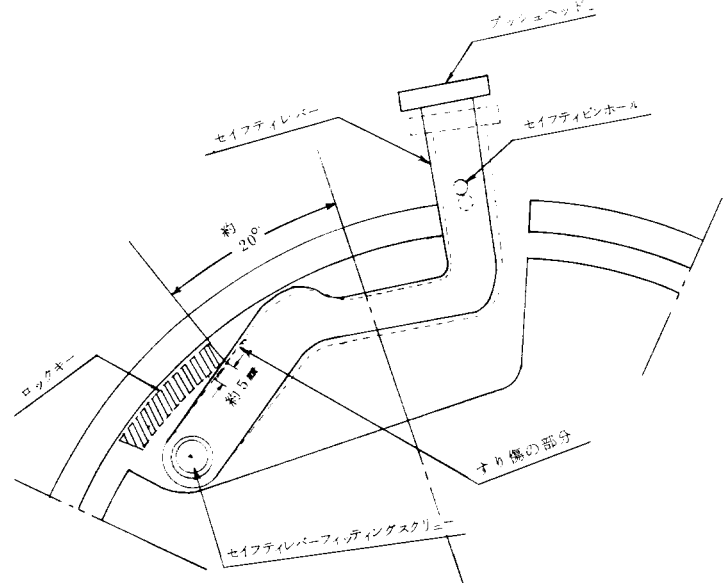
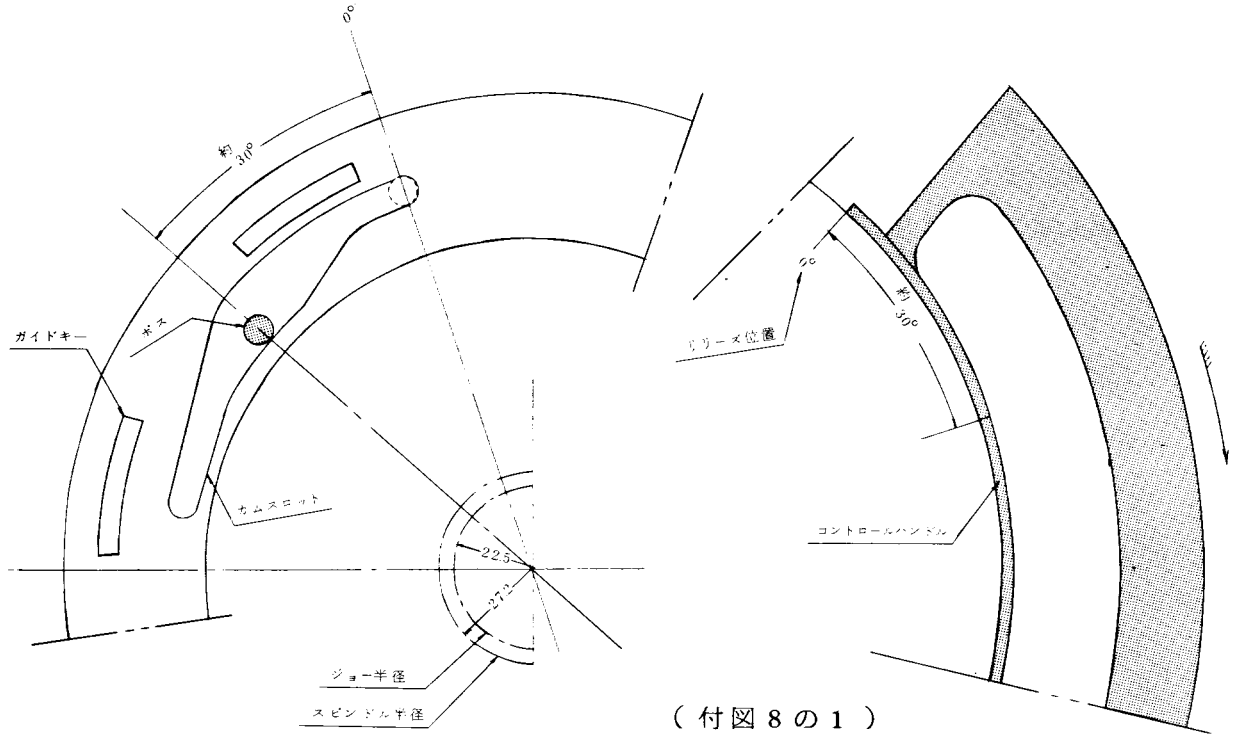


( 付図 7 の 2 )

- (2) ハウジング及びセイフティレバーに傷を与えないようにするために、セイフティピンの代りに直径約2ミリメートルのアルミワイヤを使用して実験した結果、セイフティレバーがハウジング内に入りこみ、アルミワイヤがハウジングに接触した位置は、コントロールハンドルがリリース位置から約30度作動した位置であり、ロッキキーの先端（ロック方向）が、同レバーカム山手前のすり傷の端部（同レバーフィッティングスクリュー方向）から約5ミリメートル、同レバーのカム山方向に進んだ位置で接触していた。また、この時ジョーは完全にスプリングロックが効いている状態で、当該ジョーのかみこみ代も(1)と同様であった（付図8の1及び8の2参照）。

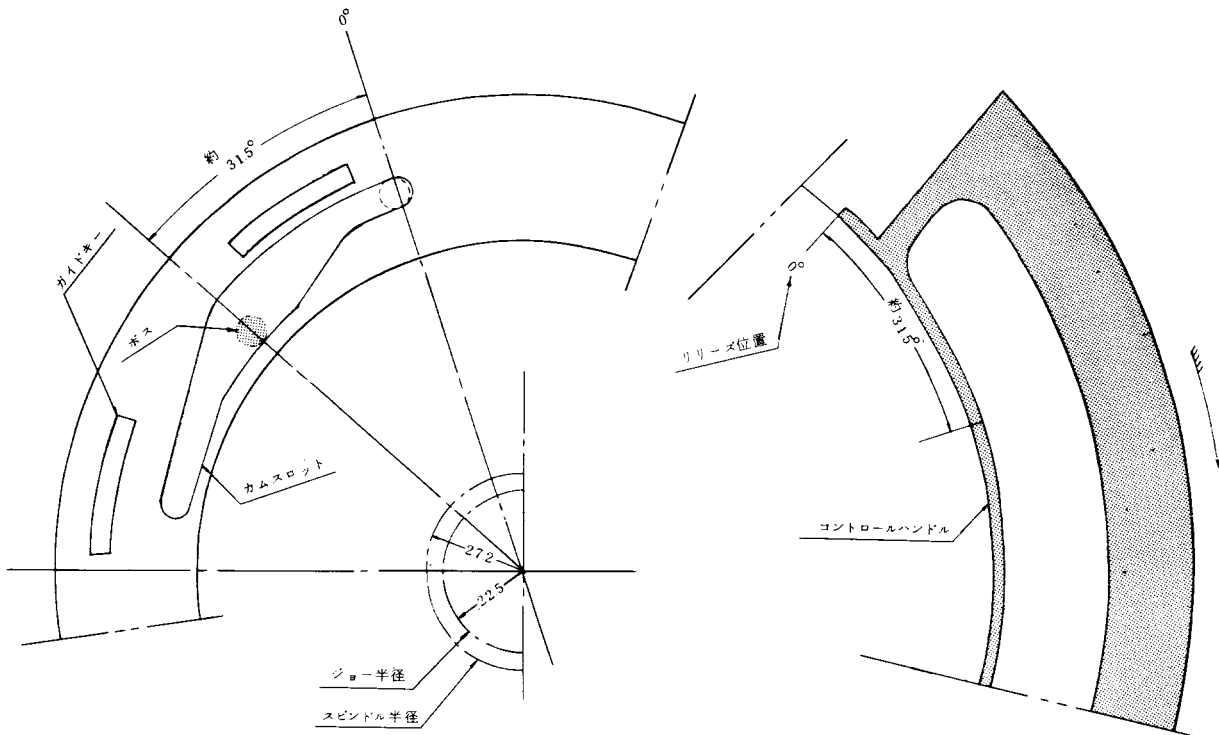
243020

実験時アルミワイヤがハウジングに接触した際のジョーのボスの位置



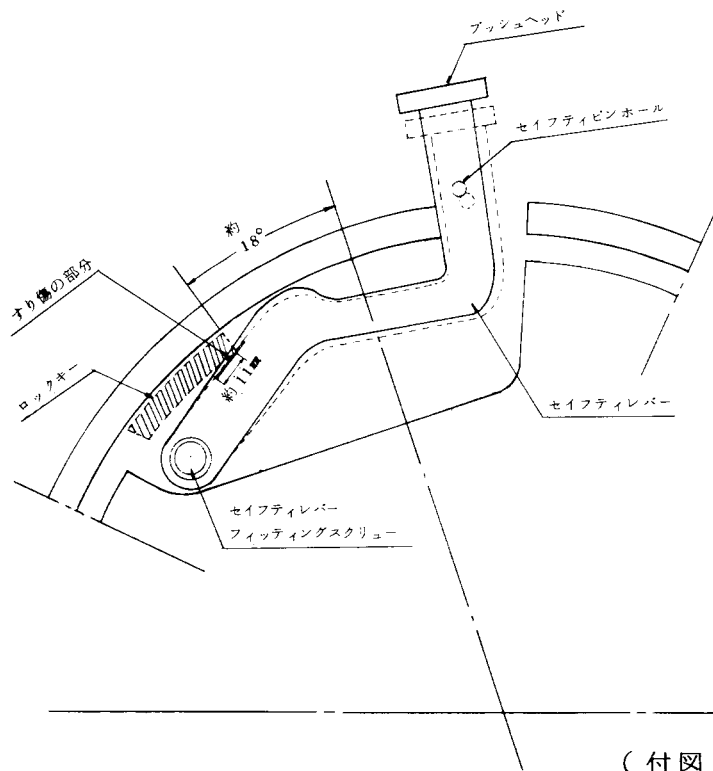
アルミワイヤが同レバーとハウジングとの間に一杯にかみこんだ状態での位置は、コントロールハンドルがリリース位置から約31.5度作動した位置であり、ロックキーの先端（ロック方向）が、同レバーカム山手前のすり傷の端部（同レバーフィッティングスクリュー方向）から約11ミリメートル、同レバーのカム山方向に進んだ位置で接触していた。また、この時ジョーは完全にスプリングロックが効いている状態で、当該ジョーのかみこみ代も(1)と同様であった（付図9の1及び9の2参照）。

実験時アルミワイヤがハウジングに一杯にかみこんだ際のジョーのボスの位置



(付図9の1)

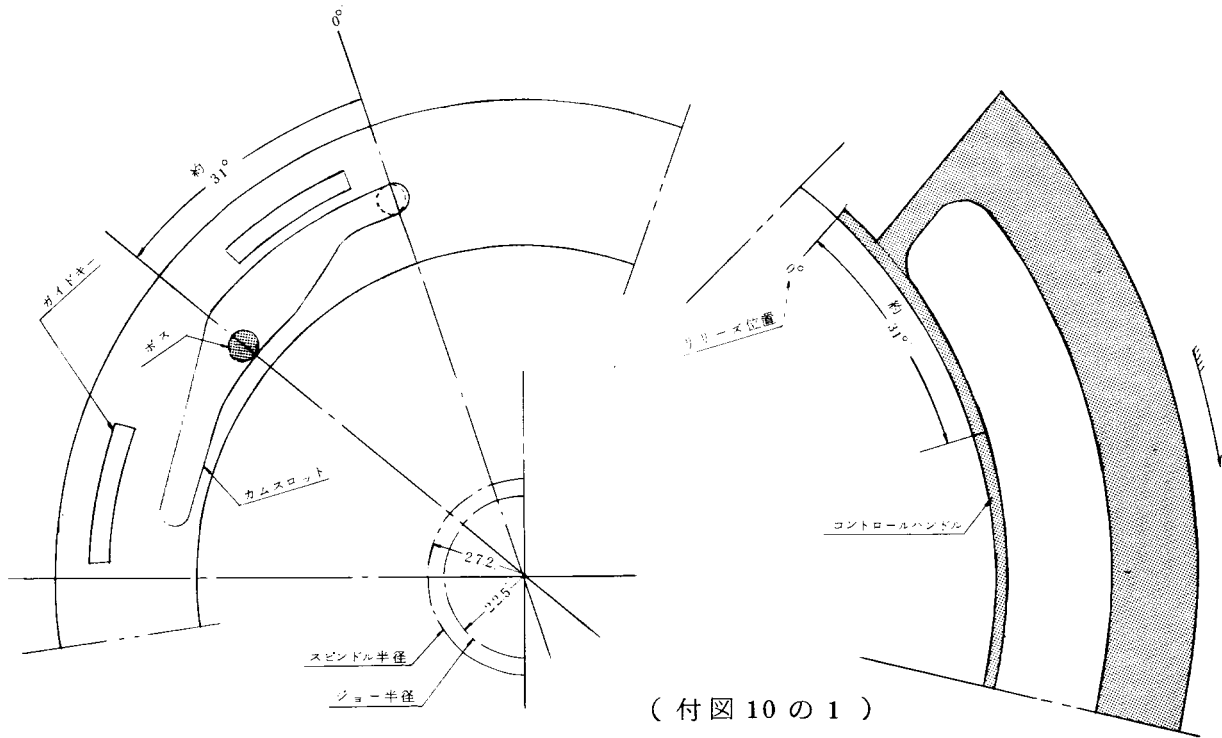
243022



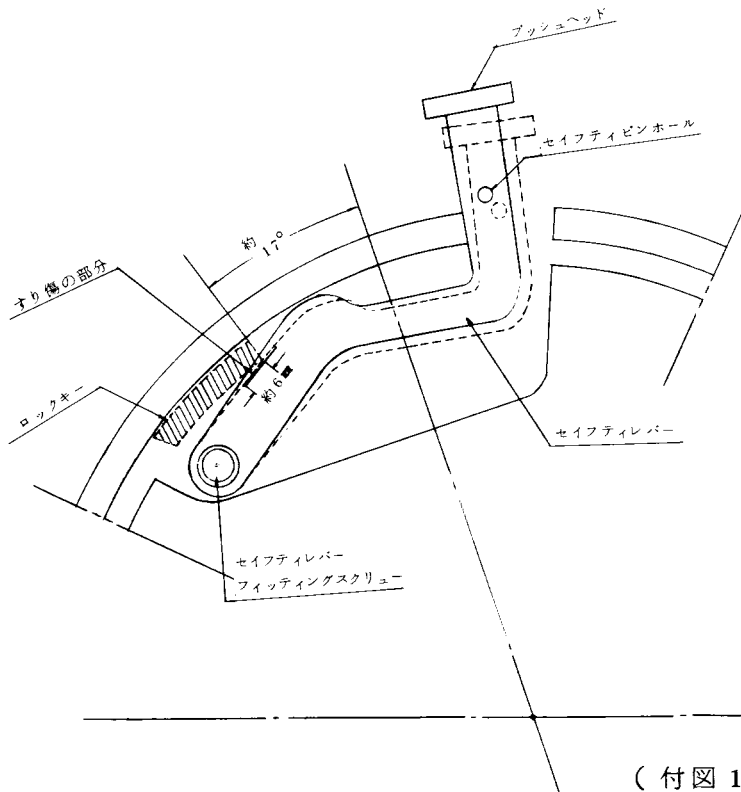
( 付図 9 の 2 )

- (3) セイフティレバーのセイフティピンホールと同レバーを取り付けているハウジング及びコントロールハンドルハウジングにある傷がほぼ相互に相対する位置は、コントロールハンドルがリリース位置から約31度作動した位置であり、ロックキーの先端（ロック方向）が同レバーカム山手前のすり傷の端部（同レバーフィッティングスクリュー方向）から約6ミリメートル、同レバーのカム山方向に進んだ位置で接触していた（付図10の1及び10の2参照）。

セイフティレバー及びハウジングの傷が合致した時のジョーのボスの位置



( 付図 10 の 1 )



( 付図 10 の 2 )

243024

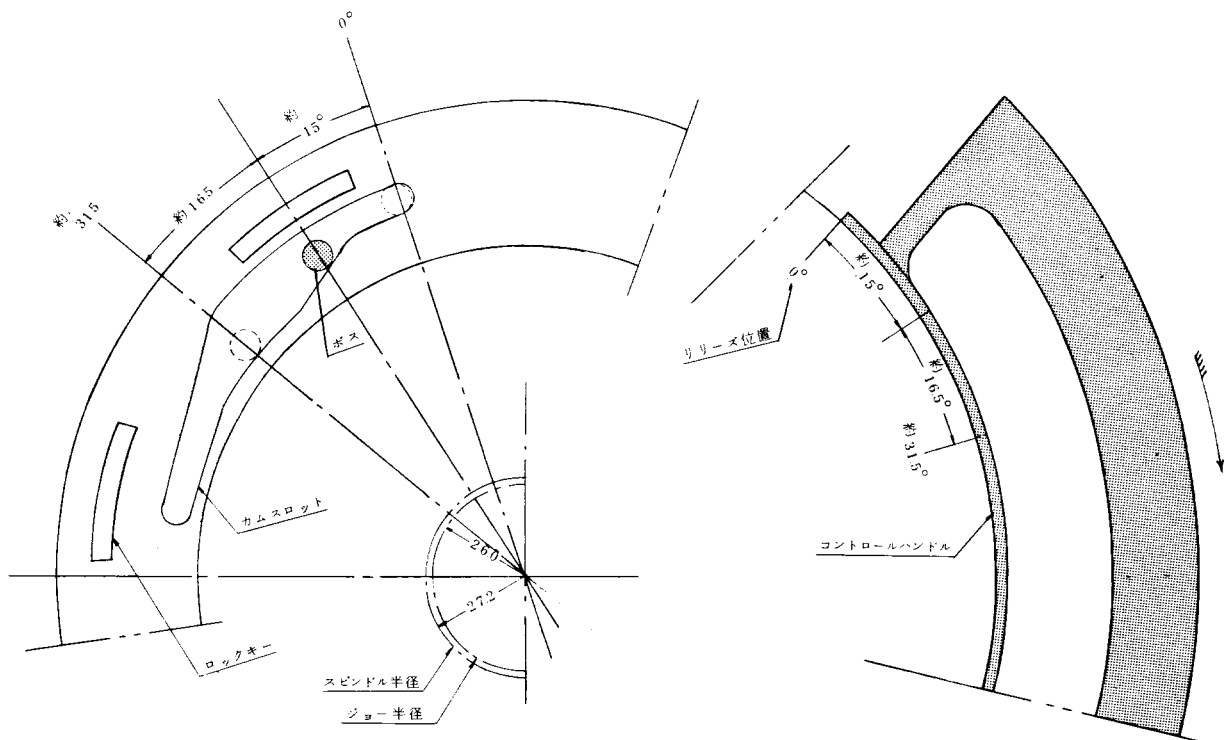


(4) ノーズキャップスピンドルとマストカップリングを結合し、セーフティピンの代りに  
 (2)と同様にアルミワイヤを使用して、同アルミワイヤがセーフティレバーとそれぞれの  
 ハウジングとの間に完全にかみこむ位置までコントロールハンドルを作動させて、チェ  
 インブロックとマストカップリングの間に550キログラムまで測定可能なバネ秤を取り  
 付け吊下げた状態でノーズキャップに負荷を加えて離脱状態を実験した結果は、次のと  
 おりであった。

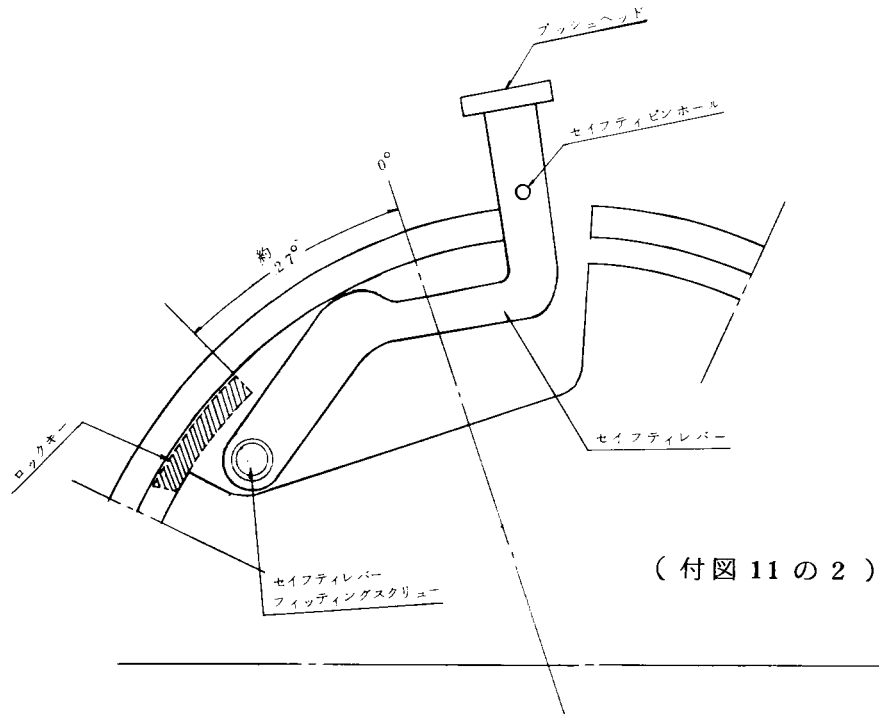
(イ) アルミワイヤがセーフティレバーとそれぞれのハウジングに一杯にかみこんだ状態  
 では、ノーズキャップスピンドルはマストカップリングから離脱しなかった。

(ロ) アルミワイヤが一杯にかみこんだ位置（コントロールハンドルがリリース位置から  
 約31.5度作動した位置）から、約16.5度（事故時の位置から約19度）コントロール  
 ハンドルをリリース方向に作動させた位置において、約460キログラムの負荷で同ス  
 ピンドルは同カップリングから離脱した（付図11の1及び11の2参照）。

実験時約460キログラムの力を加えて離脱した際のジョーのボスの位置

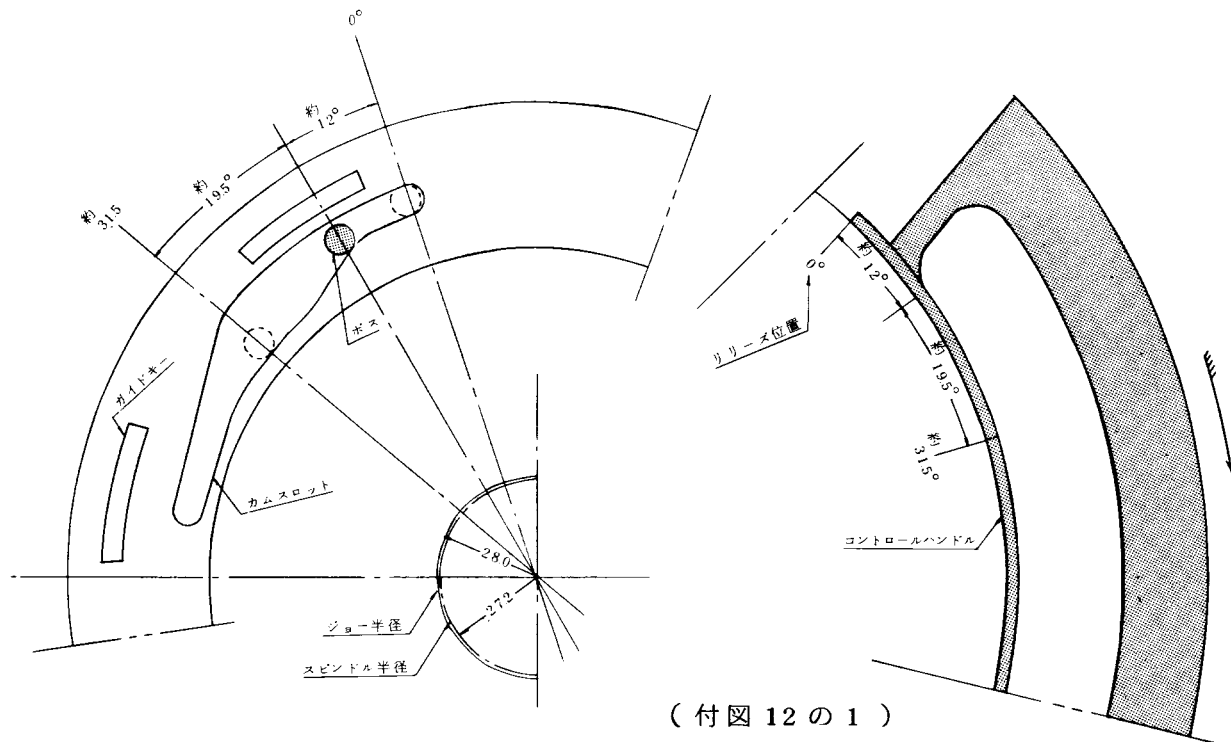


(付図11の1)

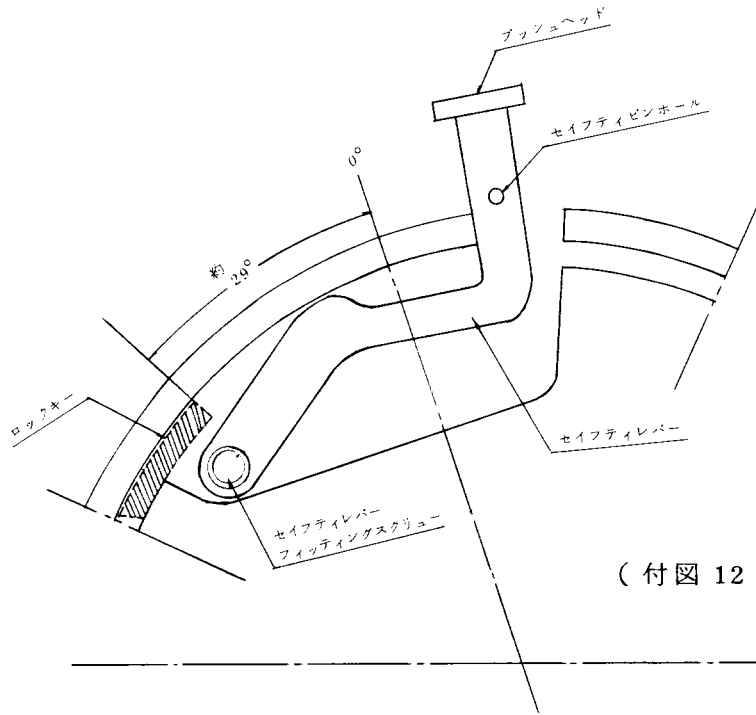


(b) アルミワイヤが一杯にかみこんだ位置から、約19.5度コントロールハンドルをリリース方向に作動させた位置において、僅かな負荷で同スピンドルは同カップリングから離脱した(付図12の1及び12の2参照)。

実験時僅かな力を加えて離脱した際のジョーのボスの位置



243026



- (5) セーフティレバーフィッティングスクリューは首下から曲げられていたが、このことは同スクリューに強い力が作用したことによるものと推定される。その力のかかり方は、セーフティピンホールにセーフティピンがそう入されていることに気付かずに、コントロールハンドルをロック方向に繰返し操作したため、セーフティレバーがハウジング内に入りこもうとして同ピンを屈曲し、ハウジングとセーフティレバーとの間にくい込み固定され、さらにロック操作により同スクリューを押し下げる状態となり、曲げられたものと推定される。

### 3.2 解析

#### 3.2.1

D-LDFMは、有効な耐空証明を有し、定時及び日常点検は規定どおり実施されており、現場調査の結果からも事故発生までは不具合な事項はなかったものと推定される。

#### 3.2.2

マストマンがマスト上でロックする作業は、通常2～3分で終了するが当該けい留時においては約10分経過しても終了しなかった。チーフがマストに登り、マストマンと2人でそのけい留作業を行った。

この状況については3.1の試験研究の結果から次のとおりと推定される。

**243027**

マストマンはマストカップリングのセイフティレバーにセイフティピンがそう入されたままになっていることに気付かずそのままの状態でもコントロールハンドルをロック方向に操作し、コントロールハンドルを約29度操作したところから、セイフティレバーがマストカップリングのハウジング内に引き込み始め、コントロールハンドルが約30.5度操作されたところからセイフティレバーのセイフティピンホールがハウジング内に引き込み始め、そう入されていたセイフティピンが両側のハウジングに当りコントロールハンドルの操作が困難な状態に陥ったものと推定される。

マストマンはこのような状態からさらにコントロールハンドルを強くロック方向に操作しようとして、時間を費していたものと推定される。

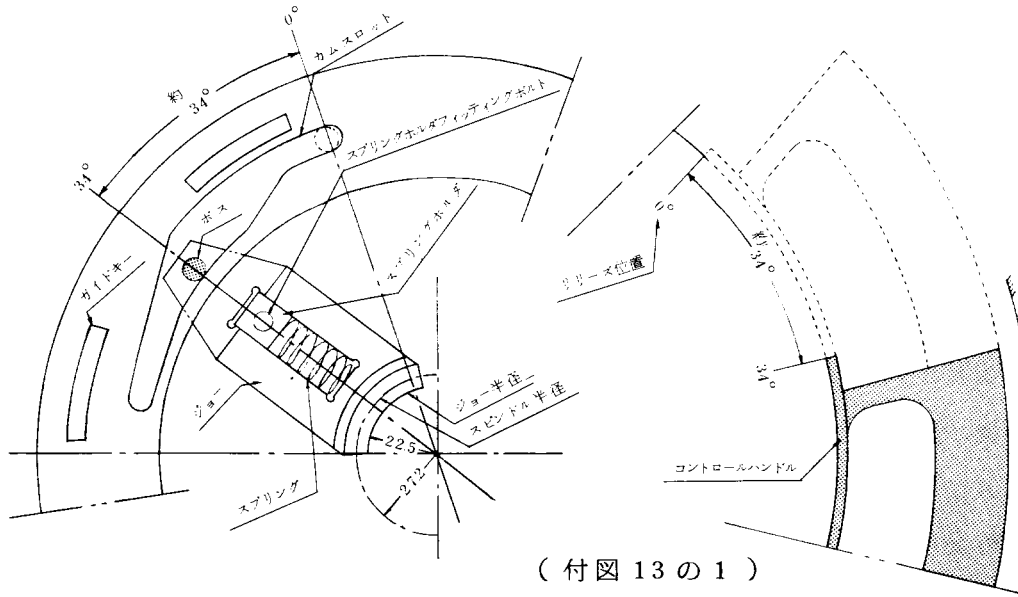
### 3.2.3

チーフはマストマンが手間どっている状況を見て、支援のためマストに登ってコントロールハンドルの操作を行ったが、チーフもセイフティレバーにセイフティピンがそう入されていることに気付かず、マストマンとともにコントロールハンドルをさらにロック方向に操作したものと推定される。

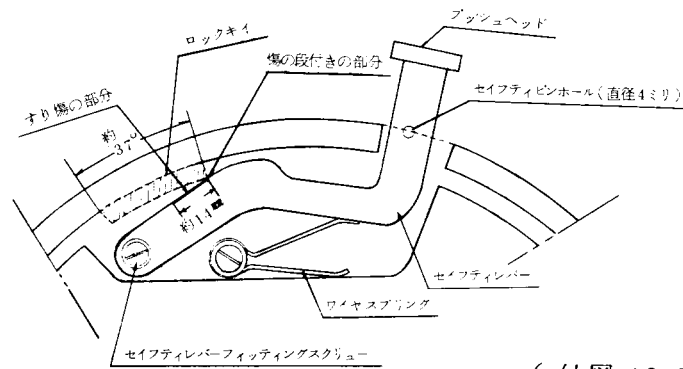
### 3.2.4

上記操作によってセイフティピンは屈曲して両側のハウジングとセイフティレバーとの間にくい込み、セイフティピンホール及び両側のハウジングにセイフティピンによる痕跡(3.1記述)を与えて固定された状態となり、さらに操作されることにより、セイフティレバーのフィッティングスクリューに負荷がかかり、このねじ部を圧して損傷(3.1記述)し、さらにこれを曲げた。また、セイフティレバーのカム部にロックキーによる損傷(3.1記述)を与えてコントロールハンドルがリリース位置から約34度操作された位置で停止したものと推定される(付図13の1及び13の2参照)。この状態をチーフ及びマストマンはマストカップリングが完全にロックしたと誤判断したものと推定される。

ロックキーの先端部がセーフティレバー上の傷の段付の部分まで来た時のジョーの位置



( 付図 13 の 1 )



( 付図 13 の 2 )

3.2.5

マストマンはチーフが指示したセーフティピンの交換のため、12時55分ころ同船が激しく動揺しているころマストに登り、屈曲したセーフティピンを抜いたとき同船がマストから離脱したと口述している。

これについては、3.1の試験研究の結果から次のとおりと推定される。

屈曲したセーフティピンがマストカップリングのハウジング内にくい込み固定された状態であったので、そのままの状態では抜き取ることができないため、マストマンはコントロールハンドルをリリース方向に固定された位置から約3.5度以上操作し、セーフティピンが自由に抜き取れる状態にしたものと推定される。

なお、キャップスピンドルがマストカップリングのジョーから離脱するには、ノーズキャップスピンドルに対するジョーの噛み込み代が約4.7ミリメートル以下と推定されることから、コントロールハンドルは上記の固定された位置から約13度以上操作され、同船が標準重量より軽量であったこと及び約20ノットの風による動揺と引張りのある状況下で、ノーズキャップスピンドルが離脱したものと推定される。

### 3.2.6

チーフは同船がマストから離脱後、マストに登り、セーフティピンが抜かれた状態でコントロールハンドルがロック位置にあったと口述しているが、これは同船の離脱後においてマストマンがコントロールハンドルをロック位置に操作したものと推定される。

その後、同船は上昇し、約240度20ノットの風によって漂流し、追隨のヘリコプターからの助言に従って操作し六甲アイランドから方位約45度、距離約45キロメートルの湿地帯に不時着したものと認められる。

## 4 結 論

- (1) D-LDFMは、有効な耐空証明を有し、定時及び日常点検は規定どおり実施されており、事故発生までは異常なかったものと推定される。
- (2) マストマンは、同船が六甲アイランドにけい留の際、セーフティレバーにセーフティピンがそう入されているのに気付かずコントロールハンドルをロック方向に操作したものと推定される。そのため、セーフティピンがマストカップリングのハウジングにくい込み、けい留作業が手間どったものと推定される。
- (3) チーフは、マストマンのけい留作業が手間どっているためマストに登り、セーフティピンがそう入されていることに気付かず、両者でコントロールハンドルをロック方向に操作し、動かなくなった状態をロックされたと誤判断したものと推定される。
- (4) マストマンは、六甲アイランドにおいて同船をけい留した直後、屈曲したセーフティピンを交換するようにチーフから指示され、同船をけい留した後、約1時間後に再びマストに登り、屈曲したセーフティピンを抜き取るため、コントロールハンドルをリリース方向に操作したものと推定される。

そのため、マストカップリングのジョーが開き、ノーズキャップスピンドルがマストカッ

**243030**

リングから離脱したものと推定される。

- (5) 離脱した同船は軽量で、約20ノットの風にのり、グラントクルー1名及び報道関係者1名がとう乗したまま、上昇し漂流したものと認められる。

その後同船は、約45キロメートル漂流しヘリコプターからの助言により、湿地帯に不時着したものと認められる。

- (6) 不時着の際、とう乗者1名が重傷を負い、船体は損傷した。

## 原 因

本事故は、同船がけい留中、ロックが不完全な状態においてマストマンがセイフティピンを交換するため、コントロールハンドルをリリース方向に操作したことにより、ノーズキャップスピンドルがマストカップリングから離脱して漂流し、不時着したことによるものと認められる。

なお、ロックが不完全であったことについては、チーフ及びマストマンがセイフティピンがそう入されていることに気付かず、コントロールハンドルをロック方向に操作し動かなくなった状態をロックしたものと誤判断したことによるものと推定される。

**243031**